

Ersatzteilliste

Spare parts list
Pièces de rechange
Onderdelenlijst

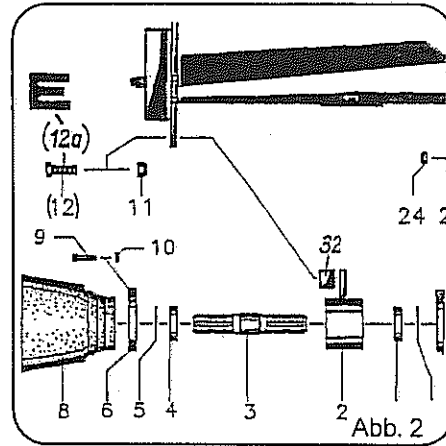
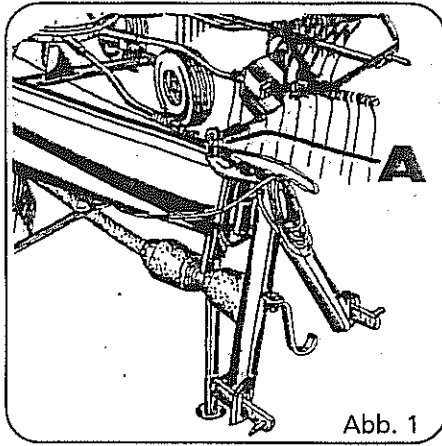
NIEMEYER
A G R A R T E C H N I K

NIEMEYER Agrartechnik GmbH
- Ersatzteillager -
D-48477 Hörstel-Riesenbeck, Hansestr. 1
Tel. 05454 / 910-191 *od. 192*
Fax 05454 / 910-282 www.niemeyerweb.de

DRS-Großschwader
DRS-High-Performance Rake
DRS-Andaineurs Repliables
DRS-Grote zwadhark

TWIN 850-VS

61153 →



Jede Maschine ist mit einem Typenschild versehen (siehe Abb. 1, Pos. A). Auf diesem Schild sind Maschinen-Typ (Abb. 3, Pos. C), Maschinen-Nummer (Abb. 3, Pos. D) und Baujahr (Abb. 2, Pos. E) angegeben. Diese Angaben müssen für jeden Kundendienstfall oder für die Nachbestellung von Ersatzteilen mitgeteilt werden. Teile deren Pos.-Nr. in einer Klammer stehen unbedingt mit Kleber einsetzen (Bsp.: obige Abbildung, Pos. E).

← 60108 = bis Masch.-Nr. 60108

60109 → = ab Masch.-Nr. 60109

Each machine is provided with one serial plate (see Fig. 1, pos. A) which contains details of the model (fig. 3, pos. C), serial Number (Fig. 3, Pos. D) and year of manufacture (Fig. 3, pos. E). This information must be communicated for customer service or when reordering spare parts. Parts with position numbers in brackets must absolutely be fitted in with glue (see Fig. 2, pos. E).

← 60108 = below mach.no. 60108

60109 → = above mach.no. 60109

Chaque machine est pourvue d'une plaque d'identification (voir fig. 1, pos. A). Sur cette plaque d'identification figurent, entre autres, le modèle de la machine (fig. 3, pos. C) ainsi que le numéro de la machine (fig. 3, pos. D) et l'année de production (fig. 3, pos. E). Ces références doivent être communiquées à tout service après-vente ou à l'occasion de toute commande de pièces détachées. Les parts dont les numéros sont indiqués en parenthèses doivent indispensablement être mise en place avec de la colle (ver Fig. 2, pos. E).

← 60108 = jusqu'à n°. 60108

60109 → = à partir de n°. 60109

Elke machine is van een type-plaatje voorzien (afb. 1, pos. A). Op dit plaatje staat het type (afb. 3, pos. C, het serienummer (afb. 3, pos. D) en het bouwjaar (afb. 3, pos. E) aangegeven. Voor elke aanspraak op service of bij het bestellen van onderdelen zijn deze gegevens nodig. De delen waarvan de positie-nummers tussen haaktes staan, monteren met een vorgloeistof (bijvoorbeeld afbeelding Pos. E).

← 60108 = tot Mach.Nr. 60108

60109 → = vanaf Mach.Nr. 60109

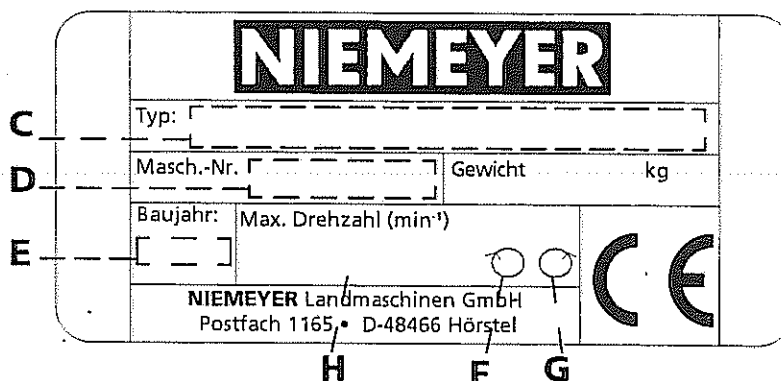


Abb. 3

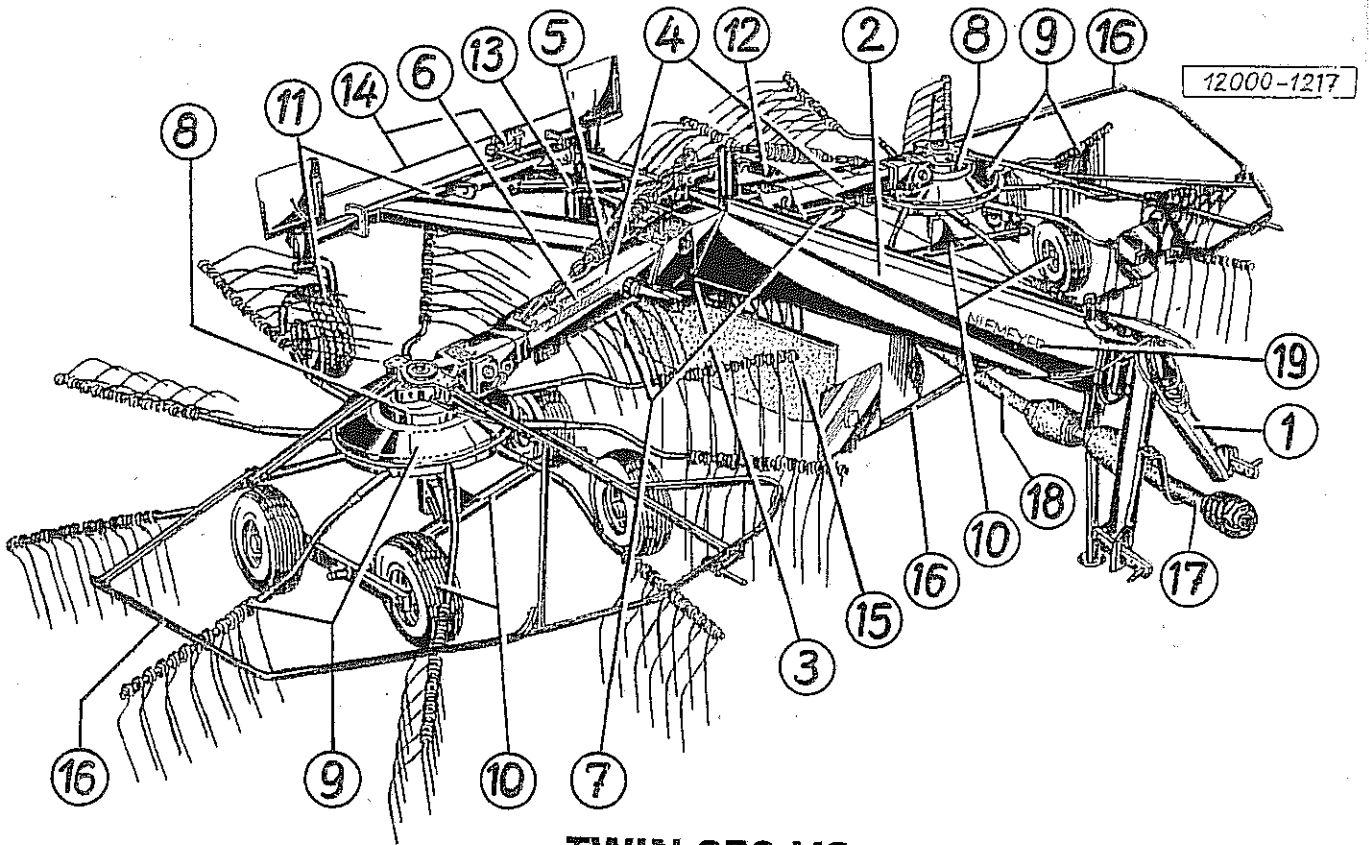


Verwenden Sie nur ORIGINAL-NIEMEYER-ERSATZTEILE. Der Einbau von Fremdfabrikaten kann zu schweren Schäden und zum Verlust unserer Gewährleistung führen.
Nachgebaute Teile, speziell Zinken, entsprechen selten den Anforderungen, und die Materialqualität kann man nicht optisch prüfen.
Darum immer nur ORIGINAL-NIEMEYER-Ersatzteile verwenden!

Fit only ORIGINAL-NIEMEYER PARTS. The use of other makes may lead to serious damage and the loss of our warranty.
Imitation products, in particular tines, hardly ever meet the requirements and the quality of the material cannot be checked optically.
Therefore only use ORIGINAL-NIEMEYER parts at all times!

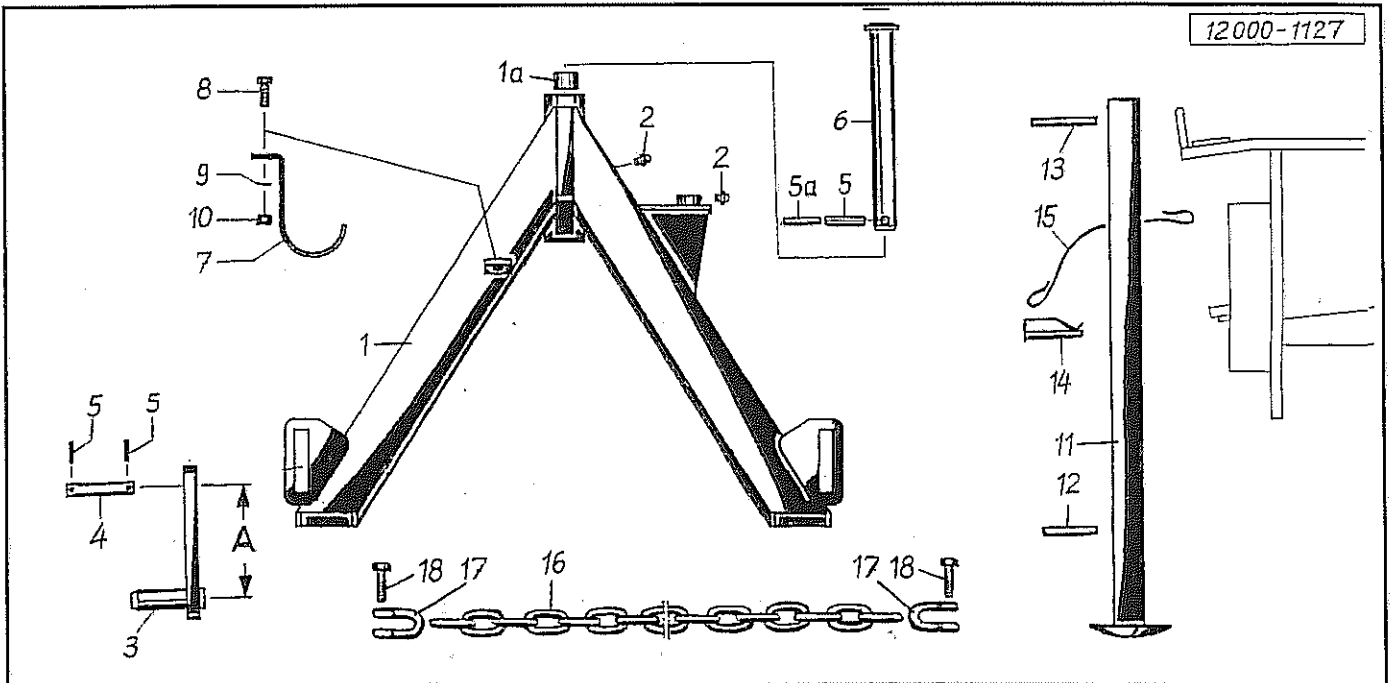
Il est mieux pour vous d'utiliser exclusivement des pièces détachées d'origine NIEMEYER!
L'utilisation de pièces de contre-façon peut entraîner de sérieuses détériorations, et surtout vous faire perdre votre garantie.
Il est rare que les pièces de contre-façon-principalement les dents-répondent à vos besoins, et de plus, leur qualité ne peut être vérifiée visuellement.
ALORS, UN CONSEIL: N'UTILISEZ QUE LES PIÈCES D'ORIGINE NIEMEYER!

Gebruikt U alleen ORIGINELE NIEMEYER ONDERDELEN. Door montage van imitatie-delen kan er zware schade aan de machine ontstaan en kan de garantie vervallen.
Imitatie-delen, in het bijzonder de tanden, voldoen slechts zelden aan door ons gestelde eisen.
Materiaalkwaliteit kunt U optisch niet beoordelen.
Een reden te meer om ORIGINELE NIEMEYER ONDERDELEN te monteren.



TWIN 850-VS

Pos.	Benennung	Seite
1	Tragbock	3
2	Träger	4
3	Getriebe (Hauptgetriebe)	5
4	Ausleger	6
5	Stellstangen / Federentlastung	7
6	Gelenkwelle 612023 (194778)	8
7	Hydraulikzylinder	9
8	Getriebe (Rotor)	10
9	Rotor	11
10	Fahrgestell / Quadro-Fahrwerk	12
11	Fahrgestell / Laufrad	13
	Fahrgestell / Laufrad	14
	Fahrgestell / Laufrad	15
12	Klinken	16
13	Druckstrebe, hydraulisch 75	17
	Druckstrebe, hydraulisch 80 (USA)	18
14	Steuerung	19
	Steuerung	20
15	Schwadtuch	21
16	Schutz	22
	Warntafeln / Beleuchtung	23
17	Gelenkwelle 611112 (104577) Weitwinkel 50°	24
	Gelenkwelle 611062 (197247) Weitwinkel 50°	25
	Gelenkwelle 612170 (120819) Weitwinkel 80°	26
18	Gelenkwelle 612027 (110289)	27
19	Abziehbilder	28
	Abziehbilder (USA)	29

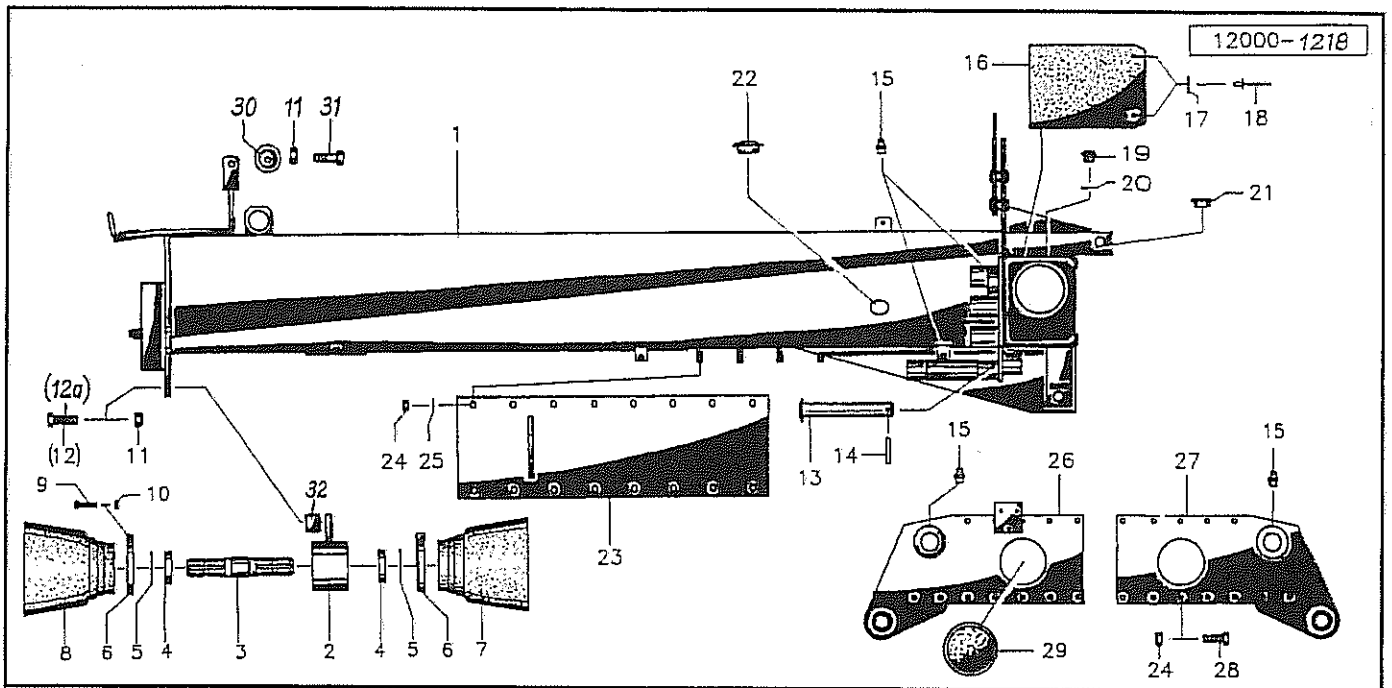


Pos Id-Nr. Beschreibung Description Désignation Benaming

824

Tragbock

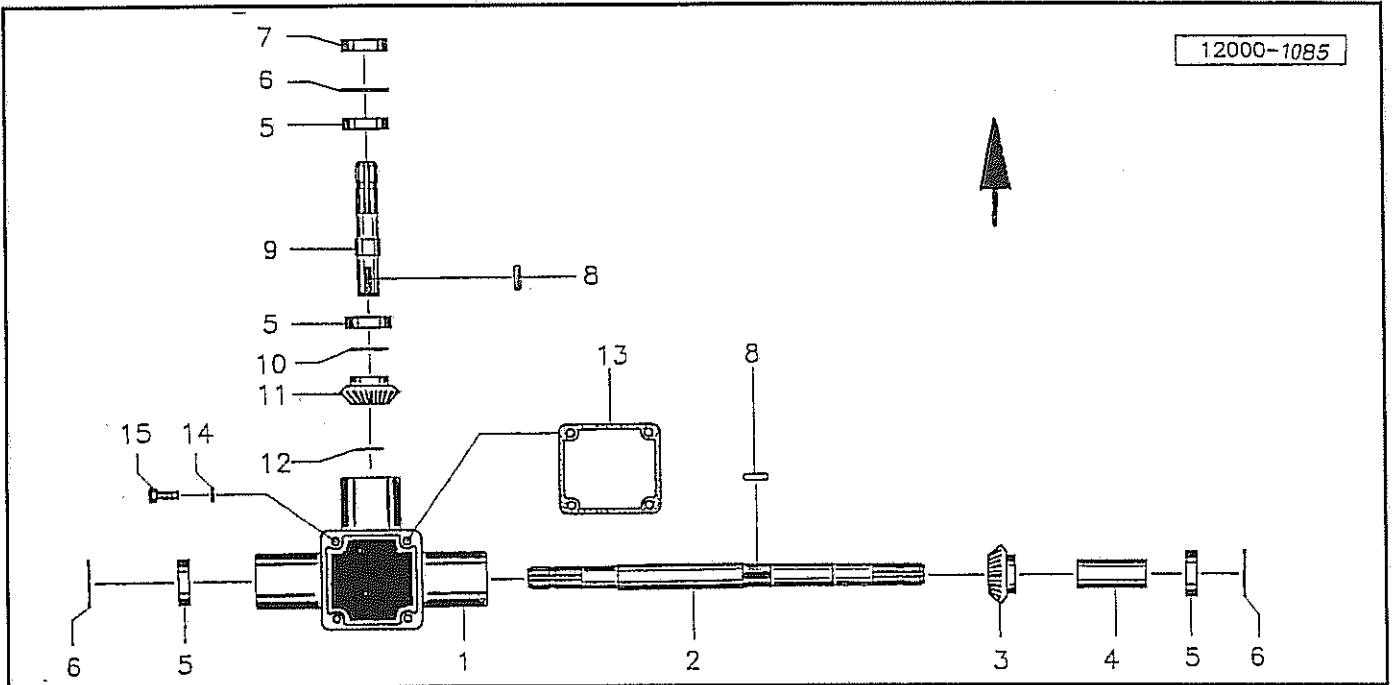
1	019043	Tragbock	Headstock	Tete d'attelage	Draagbok	
1a	541774	Lagerbuchse	Bushing	Bague	Lagerbus	35/39x40
2	570265	Schmiernippel	Grease nipple	Graisneur	Smeernippel	H15 8x1
3	016784	Unterlenker	Bottom pin	Bras inférieur	Onderste hefarm	A=300
4	016678	Bolzen	Pin	Axe	Pen	
5	530132	Spannhülse	Tension pin	Goupille élastique	Spanhuls	12x55 DIN 1481
5a	530082	Spannhülse	Tension pin	Goupille élastique	Spanhuls	7x55 DIN1481
6	019146	Bolzen	Pin	Axe	Pen	
7	014097	Stütze	Support	Support	Steun	
8	500787	Sechskantschraube	Hex. bolt	Vis	Bout, zeskant	M 12x35 DIN 933 8.8
9	560707	Tellerfeder	Spring washer	Rondelle belleville	Schotelveer	28/12,2x1,5
10	510451	Sechskantmutter	Hex. nut	Ecrou	Moer, zeskant	M 12 DIN 980 8
11	019044	Abstellstütze	Parking prop	Béquille	Steunpoot	
12	530144	Spannhülse	Tension pin	Goupille élastique	Spanhuls	12x60 DIN1481 vz
13	530222	Spannhülse	Tension pin	Goupille élastique	Spanhuls	12x100 DIN1481 vz
14	570233	Stecker	Plug connector	Broche	Stekker	10v
15	015050	Seil	Rope	Corde	Koord	L = 500
16	570111	Kette	Chain	Chainette	Ketting	
17	570630	Schäkel	Shackle	Etrier	Harpsluiting	SP 217,2 PP-L1
18	500509	Sechskantschraube	Hex. bolt	Vis	Bout, zeskant	M 14x65 DIN 931 8.8



Pos Id-Nr. Beschreibung Description Désignation Benaming 1057

Träger

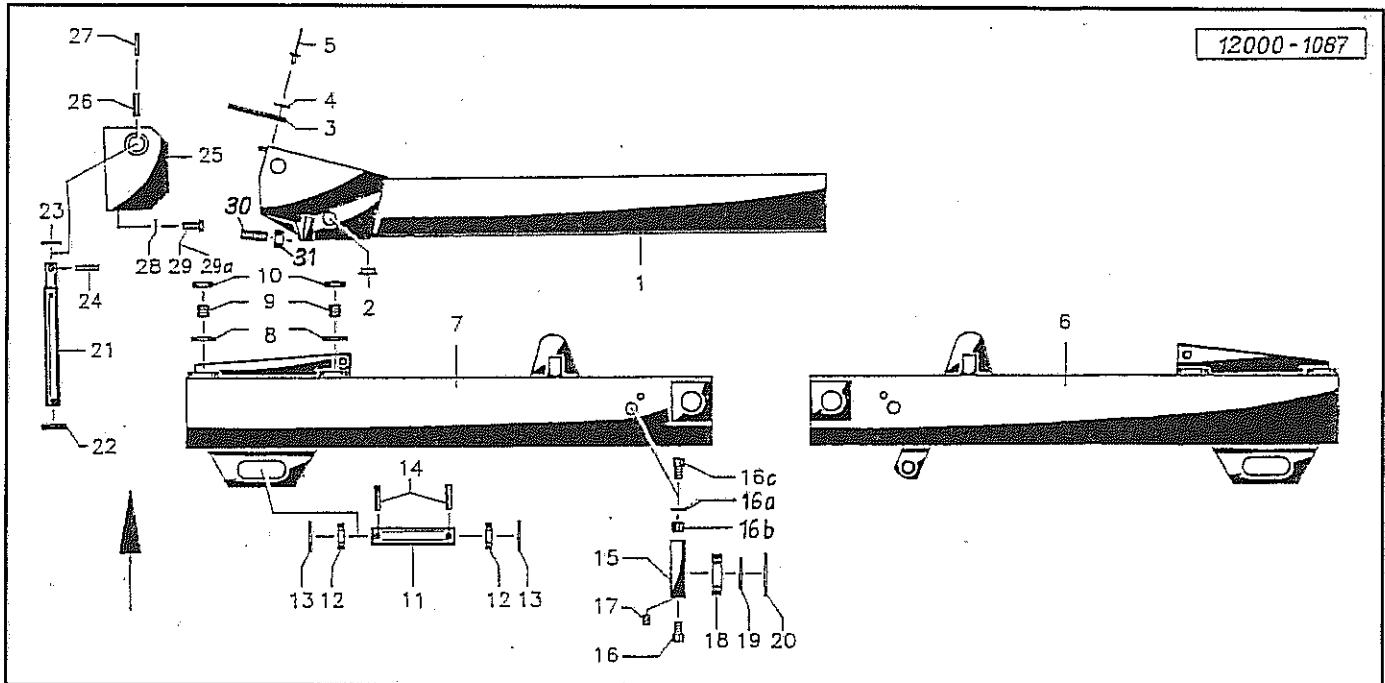
01	019085	Träger	Bearer	Poutre	Drager	
02	012324	Lager	Bearing	Palier	Lager	
03	012325	Welle	Shaft	Arbre	As	
04	540076	Rillenkugellager	Grooved ball bearing	Roulement	Kogellager	6007 2RS
05	531640	Sicherungsring	Securing ring	Jonc d'arret	Borgring	J 62x2 DIN 472
06	610570	Spannband	Tightening tape	Collier de serrage	Spanband	
07	610700	Schutztrichter	Protective cone	Protecteur	Beschermhuis	
08	610937	Schutztrichter	Protective cone	Protecteur	Beschermhuis	84.11.122
09	503126	Linsenschraube	Bolt	Vis	Bout	M5x25 DIN7985 vz
10	510602	Vierkantmutter	Square nut	Ecrou carré	Moer, vierkant	M 5 DIN 557 vz
11	510521	Sechskantmutter	Hex. nut	Ecrou	Moer, zeskant	M16 DIN 985 8
12	500824	Sechskantschraube	Hex. bolt	Vis	Bout, zeskant	M 16x50 DIN 933 8.8
12a	500530	Sechskantschraube	Hex. bolt	Vis	Bout, zeskant	M 16 x 75 DIN931 8.8
13	012993	Bolzen	Pin	Axe	Pen	
14	530106	Spannhülse	Tension pin	Goupille élastique	Spanhuls	8x50 DIN 1481
15	570265	Schmiernippel	Grease nipple	Graisneur	Smeernippel	H15 8x1
16	600558	Abdeckplatte	Cover plate	Garant	Afdekplaat	
17	520019	Scheibe	Washer	Rondelle	Schijf	6,4/18x1,6 DIN 9021
18	530742	Blindniet	Blind rivet	Rivet	Nagel	6x18
19	503010	Verschlusschraube	Plug	Bouchon	Vuldop	M 20x1,5 DIN 910 PVC
20	551111	Kupferdichtung	Coupling	Accouplement	Koper afdichting	20/30x2
21	600571	Stopfen	Plug	Bouchon	Dop	
22	600484	Verschlusskappe	Cover plug	Coüvercle	Stop	
23	016709	Platte	Plate	Plaque	Plaat	
24	510517	Sechskantmutter	Hex. nut	Ecrou	Moer, zeskant	M12 DIN 985 8 vz
25	520083	Scheibe	Washer	Rondelle	Schijf	13/24x2,5 DIN 125
26	016705	Platte	Plate	Plaque	Plaat	
27	016704	Platte	Plate	Plaque	Plaat	
28	500788	Sechskantschraube	Hex. bolt	Vis	Bout, zeskant	M 12x35 DIN 933 8.8
29	600508	Kegelstopfen	Plug, tapered	Couvercle	Stop	
30	014135	Rolie	Roll	Roulette	Rol	014135 G
31	500392	Sechskantschraube	Hex. bolt	Vis	Bout, zeskant	M 16x55 VZ DIN931
32	016804	Distanz	Spacer	Entretoise	Vulstuk	



Pos Id-Nr. Beschreibung Description Désignation Benaming 789

Getriebe

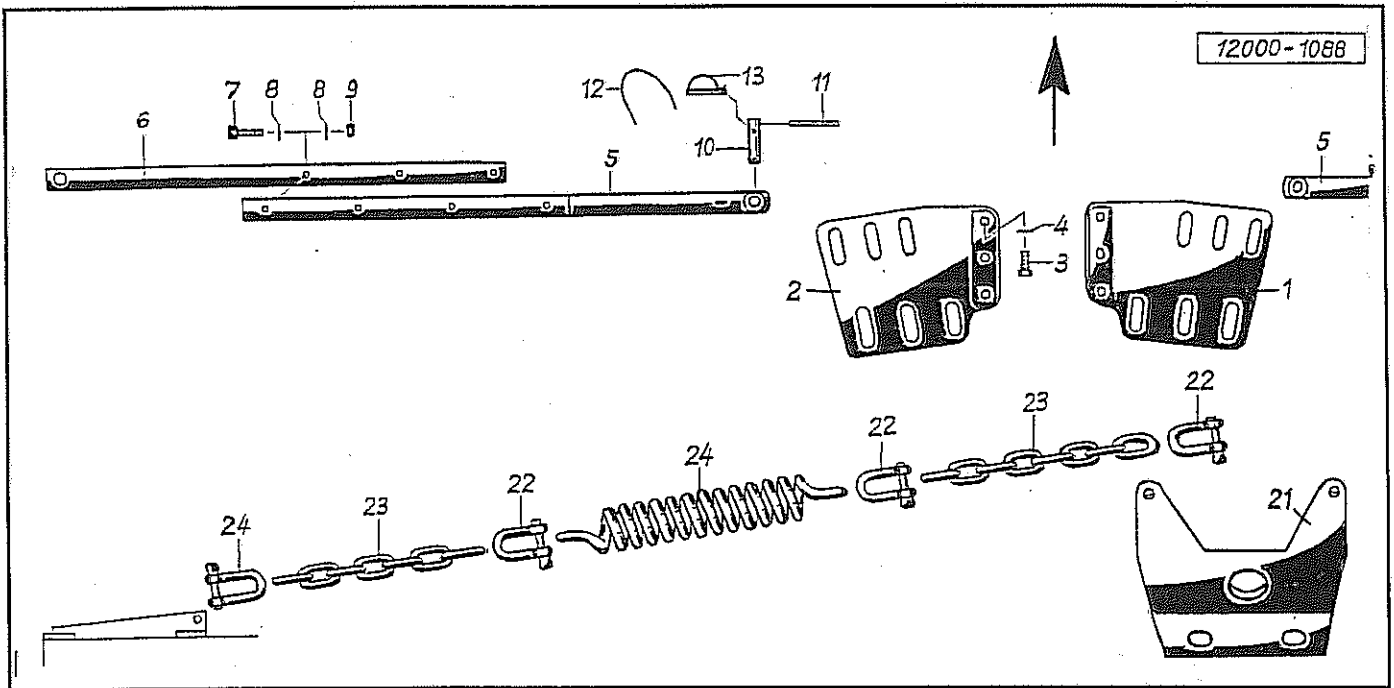
Pos	Id-Nr.	Beschreibung	Description	Désignation	Benaming	
1	012634	Gehäuse	Housing	Carter	Huis	012634 G
2	012996	Welle	Shaft	Arbre	As	
3	019069	Kegeelrad	Pinion	Pignon conique	Kegeltandwiel	Z=27
4	012693	Distanzrohr	Spacer	Entretoise	Afstandsbus	
5	540164	Rillenkugellager	Grooved ball bearing	Roulement	Kogellager	6207 2RS
6	531647	Sicherungsring	Securing ring	Jonc d'arrêt	Borring	J 72x2,5 DIN 472
7	550062	Simmerring	Oil seal	Joint d'étanchéité	Keerring	35/72x12 BA
8	531410	Paßfeder	Key	Clavette	Inlegspie	A 10x8x36 DIN 6885 V
9	019070	Welle	Shaft	Arbre	As	
10	520339	Paßscheibe	Adaptor washer	Rondelle de calage	Vulschijf	35/45x0,3
11	019068	Kegeelrad	Pinion	Pignon conique	Kegeltandwiel	Z=19
12	531512	Sicherungsring	Securing ring	Jonc d'arrêt	Borring	A 32x1,5 DIN 471
13	550979	Dichtung	Seal	Joint	Afdichting	162x5x142
14	520534	Federring	Spring lock washer	Rondelle-frein	Veerring	12 DIN 128 vz
15	500913	Sechskantschraube	Hex. bolt	Vis	Bout, zeskant	M12x35 DIN933 8.8



Pos	Id-Nr.	Beschreibung	Description	Désignation	Benaming	790
-----	--------	--------------	-------------	-------------	----------	-----

Ausleger

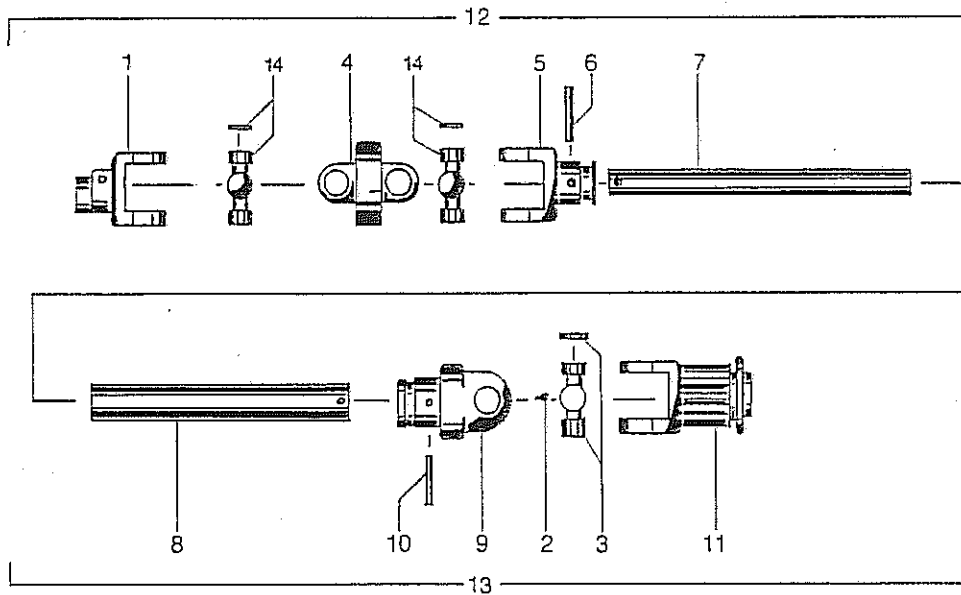
1	019081	Ausleger	Bracket	Bras	Steun	
2	600571	Stopfen	Plug	Bouchon	Dop	
3	600557	Abdeckplatte	Cover plate	Garant	Afdekplaat	
4	520019	Scheibe	Washer	Rondelle	Schijf	6,4/18x1,6 DIN 9021
5	530742	Blindniet	Blind rivet	Rivet	Nagel	6x18
6	019080	Ausleger	Bracket	Bras	Steun	
7	019079	Ausleger	Bracket	Bras	Steun	
8	016036	Platte	Plate	Plaque	Plaat	
9	503561	Gewindestift	Set screw	Goujon	Draadstang	M24x2x25 DIN 913
10	510368	Sechskantmutter	Hex. nut	Ecrou	Moer, zeskant	M 24x2 DIN 936 8
11	016130	Bolzen	Pin	Axe	Pen	
12	016129	Distanzring	Spacer	Entretoise	Afstandsring	
13	520251	Scheibe	Washer	Rondelle	Schijf	36x60x5
14	530223	Spannhülse	Tension pin	Goupille élastique	Spanhuls	10x55 DIN1481 vz
15	016037	Lagerbock	Block	Support	Lagerbok	
16	501712	Zylinderschraube	Cylindrical bolt	Vis cylindrique	Bout, inbus	M16x25 DIN 912
16a	520614	Sperrkantscheibe	Stop washer	Rondelle Belleville	Kartel schijf	16x32x2,5 (5K16M)
16b	019078	Distanzrohr	Spacer	Entretoise	Afstandsbus	
16c	500914	Sechskantschraube	Hex. bolt	Vis	Bout, zeskant	M16x35 DIN933 8.8
17	560205	Druckfeder	Compression spring	Ressort	Drukveer	22x10,3x2,4
18	540087	Rillenkugellager	Grooved ball bearing	Roulement	Kogellager	6010 2RS
19	531650	Sicherungsring	Securing ring	Jonc d'arret	Borgring	J 80x2,5 DIN 472
20	531534	Sicherungsring	Securing ring	Jonc d'arret	Borgring	A50x2 DIN471
21	016010	Bolzen	Pin	Axe	Pen	
22	520251	Scheibe	Washer	Rondelle	Schijf	36x60x5
23	520178	Scheibe	Washer	Rondelle	Schijf	25/40x4 DIN 1440
24	530130	Spannhülse	Tension pin	Goupille élastique	Spanhuls	12x40 DIN 1481
25	019082	Klammer	Clamp	Bride	Houder	
26	530095	Spannhülse	Tension pin	Goupille élastique	Spanhuls	8x45 DIN 1481
27	530046	Spannhülse	Tension pin	Goupille élastique	Spanhuls	5x45 DIN 1481
28	520600	Sperrkantscheibe	Stop washer	Rondelle Belleville	Kartel schijf	12x27x1,8 (5K12M)
29	500915	Sechskantschraube	Hex. bolt	Vis	Bout, zeskant	M12x25 DIN933 8.8
29a	500913	Sechskantschraube	Hex. bolt	Vis	Bout, zeskant	M12x35 DIN933 8.8



Pos Id-Nr. Beschreibung Description Désignation Benaming 791

Stellstangen / Federentlastung

1	019026	Stellplatte	Adjusting plate	Plaque de réglage	Afstelplaat	
2	019087	Stellplatte	Adjusting plate	Plaque de réglage	Afstelplaat	
3	500822	Sechskantschraube	Hex. bolt	Vis	Bout, zeskant	M 16x40 DIN 933 8.8
4	520614	Sperrkantscheibe	Stop washer	Rondelle Belleville	Kartel schijf	16x32x2,5 (SK16M)
5	016749	Stellstange	Adj. rod	Barre de réglage	Stelstang	
6	016750	Stellstange	Adj. rod	Barre de réglage	Stelstang	
7	500411	Sechskantschraube	Hex. bolt	Vis	Bout, zeskant	M12x55 DIN931 8.8 vz
8	520083	Scheibe	Washer	Rondelle	Schijf	13/24x2,5 DIN 125
9	510517	Sechskantrmutter	Hex. nut	Ecrou	Moer, zeskant	M12 DIN 985 8 vz
10	016132	Bolzen	Pin	Axe	Pen	
11	530222	Spannhülse	Tension pin	Goupille élastique	Spanhuls	12x100 DIN1481 vz
12	015050	Seil	Rope	Corde	Koord	L = 500
13	570237	Rohrklappstecker	Draw	Attache rapide	Borgpen	6x45
21	019049	Winkel	Bracket	Corniere	Hoek	
22	570576	Schäkel	Shackle	Etrier	Harpsluiting	12
23	570087	Kette	Chain	Chainette	Ketting	10x40/39x7
24	560093	Zugfeder	Tension spring	Ressort	Trekveer	60/12x300

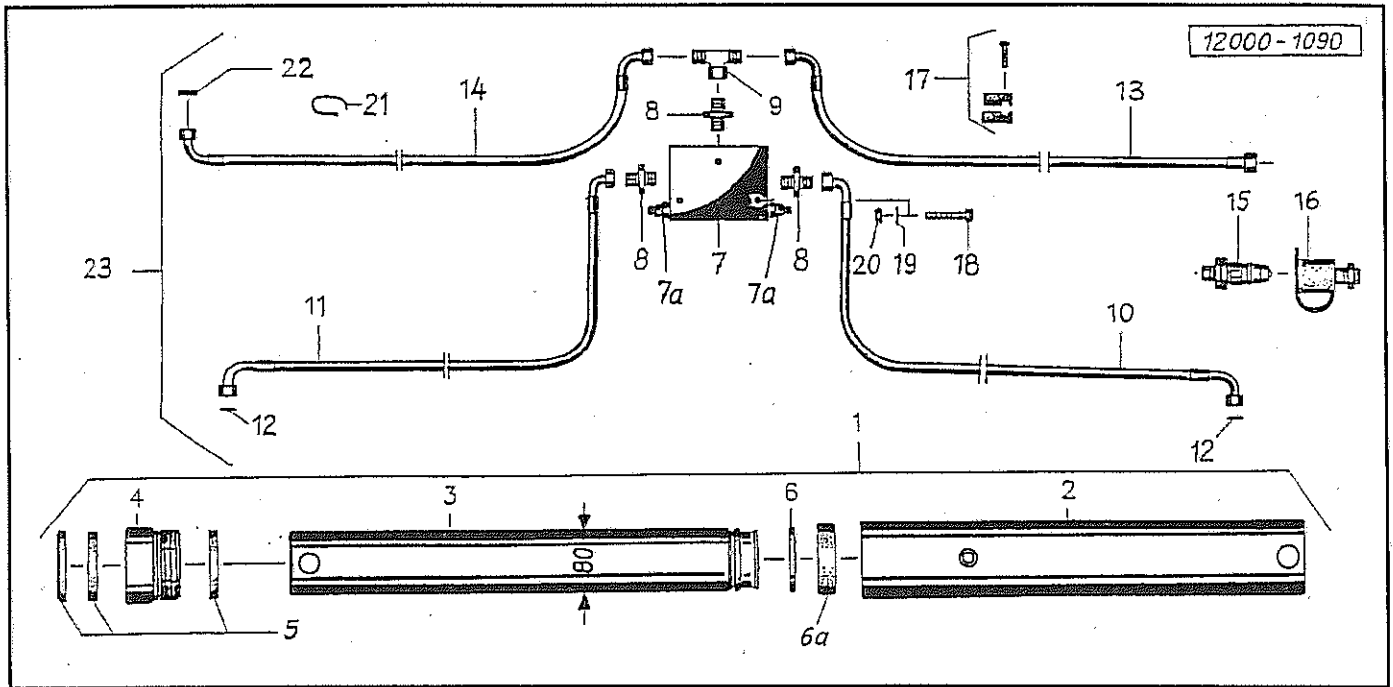


Pos Id-Nr. Beschreibung Description Désignation Benaming

792

Gelenkwelle 611073 (193847)

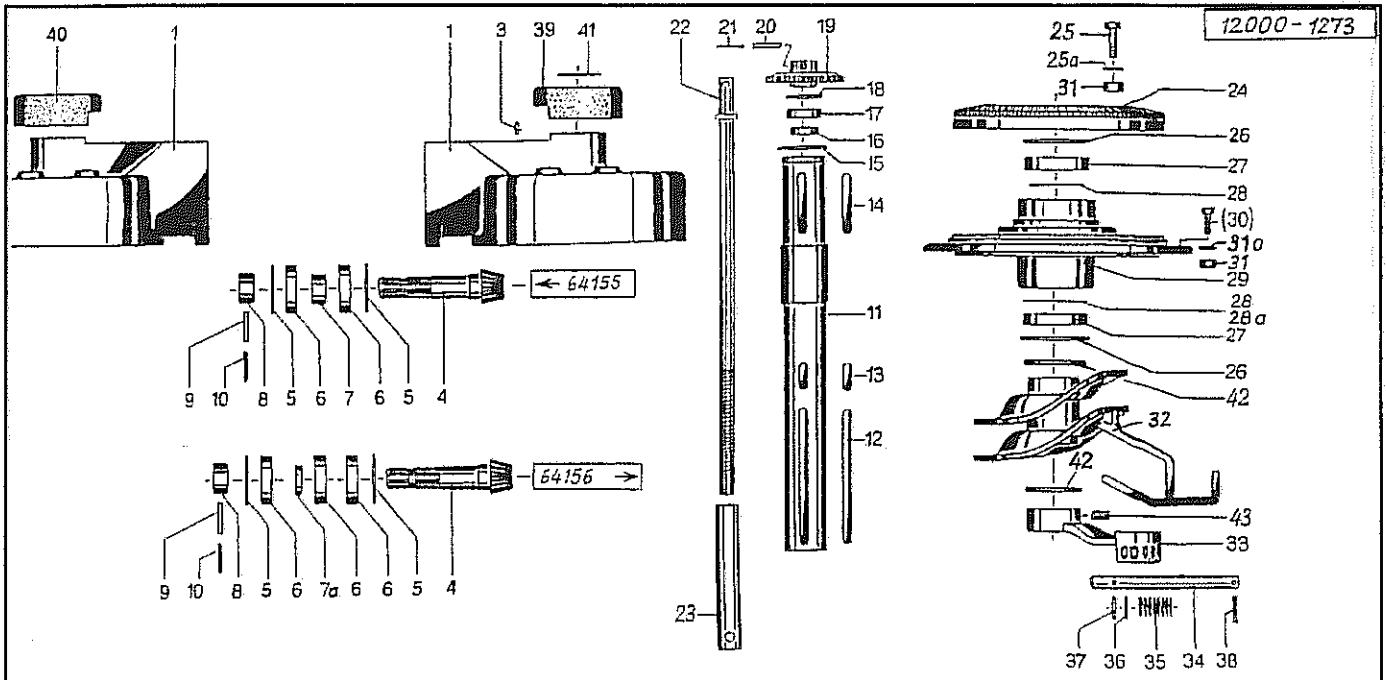
1	612021	Nabengabel	Nave yoke	Machoire	Gaffelstuk	012984
2	610047	Kegelschmiernippel	Grease nipple	Graisneur	Vetnippel	084099
3	610058	Kreuzgarnitur	Univ. joint assembly	Croisillon	Kruisstuk	044439
4	610120	Doppelgabel	Double fork	Machoire double	Kruisstuk, dubbel	335436
5	610062	Rillengabel	Grooved yoke	Machoire	Gaffel	193822
6	530114	Spannhülse	Tension pin	Goupille élastique	Spanhuls	10x55 DIN 1481
7	610314	Profilrohr	Profile tube	Tube profilé	Profielbuis	088284
8	610248	Profilrohr	Profile tube	Tube profilé	Profielbuis	318314
9	610025	Rillengabel	Grooved yoke	Machoire	Gaffel	041068
10	530116	Spannhülse	Tension pin	Goupille élastique	Spanhuls	10x65 DIN 1481
11	610106	Sternratsche	Ratchet clutch	Limiteur de couple	Slipkoppeling	M 700 Nm 353629
12	610430	Gelenkwellenhälfte	Pto-shaft section	Demi-transmission	Aftakashelft	193845
13	610431	Gelenkwellenhälfte	Pto-shaft section	Demi-transmission	Aftakashelft	193846
14	612148	Kreuzgarnitur	Univ. joint assembly	Croisillon	Kruisstuk	181374



Pos Id-Nr. Beschreibung Description Désignation Benaming 793

Hydraulikzylinder

Pos	Id-Nr.	Beschreibung	Description	Désignation	Benaming	
1	019015	Hydraulikzylinder	Hydr. cylinder	Vérin	Hydrauliek cilinder	
2	019124	Zylinderrohr	Cylinder tube	Corps de vérin	Cylinderbuis	
3	019125	Kolbenstange	Piston rod	Tige de piston	Zuigerstang	
4	019126	Führungsmutter	Guide nut	Ecroû de guidage	Geleidingsmoer	
5	580837	Dichtungssatz	Set of seals	Jeu de Joints	Dichtingsset	019015
6	531799	Runddrahtsprengring	Spring ring	Jonc d'arret	Borgring	83x4 DIN7993
6a	019198	Führungsbuchse	Guiding bush	Bague de guidage	Geleidingsbus	
7	580805	Ventil	Valve	Clapet	Ventiel	ST 23-1235
7a	580827	Ventil	Valve	Clapet	Ventiel	34001205
8	580416	Verschraubung	Screw fixing	Raccord	Nippel	XGE12-LM18x1,5 A4C
9	580380	Verschraubung	Screw fixing	Raccord	Nippel	EVT 12-PL A4C
10	580776	Hydraulikschlauch	Hydr. tube	Conduite flexible	Hydrauliekslang	1050
11	580775	Hydraulikschlauch	Hydr. tube	Conduite flexible	Hydrauliekslang	810
12	015318	Drosselscheibe	Restrictor	Restricteur	Drosselschijf	2,0
13	580711	Hydraulikschlauch	Hydr. tube	Conduite flexible	Hydrauliekslang	4150
14	580778	Hydraulikschlauch	Hydr. tube	Conduite flexible	Hydrauliekslang	1550
15	580034	Kupplungsstecker	Connector	Accouplement rapide	Snelkoppeling	DN 10/R3/8" AG
16	580020	Halter	Bracket	Support	Houder	DN10
17	570641	Schelle	Clamp	Support	Klemstuk	SP112 PP DP AS
18	500351	Sechskantschraube	Hex. bolt	Vis	Bout, zeskant	M6x65 DIN931 vz
19	520019	Scheibe	Washer	Rondelle	Schijf	6,4/18x1,6 DIN 9021
20	510505	Sechskantmutter	Hex. nut	Ecrou	Moer, zeskant	M6 DIN 985 8 vz
21	570123	Bindung	Bond	Collier	Binding	4,7x358
22	016748	Drosselscheibe	Restrictor	Restricteur	Drosselschijf	1,2
23	580762	Hydraulik	Hydraulic	Hydraulique	Hydrauliek	

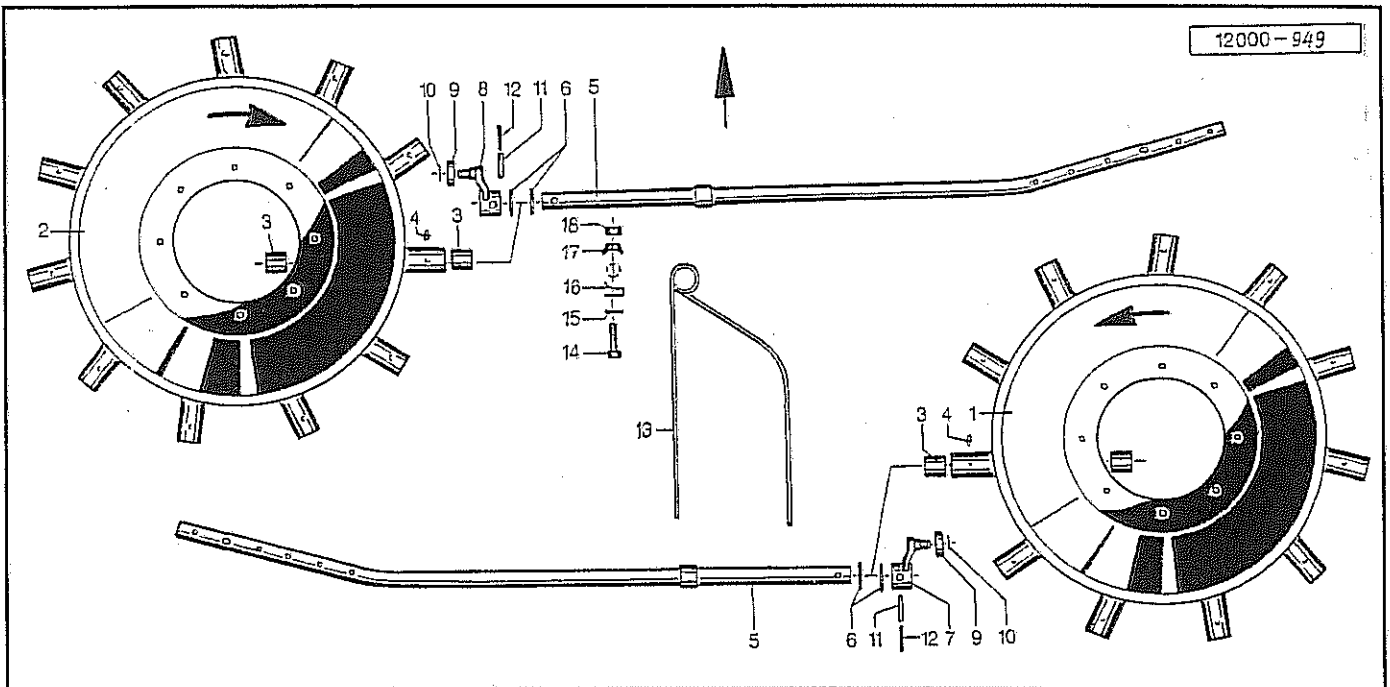


Pos Id-Nr. Beschreibung Description Désignation Benaming 1161

Getriebe

Pos	Id-Nr.	Beschreibung	Description	Désignation	Benaming	
1	019083	Gehäuse	Housing			X10009
3	570265	Schmiernippel	Grease nipple			H15 Bx1
4	019149	Ritzelwelle	Spider shaft			
5	531647	Sicherungsring	Securing ring			J 72x2,5 DIN 472
6	540164	Rillenkugellager	Grooved ball bearing			6207 2RS
7	016214	Distanzbuchse	Distance bush			23,55
7a	019163	Distanzbuchse	Distance bush			6,55
8	016134	Distanzring	Spacer ring			
9	530095	Spannhülse	Tension pin			8x45 DIN 1481
10	530046	Spannhülse	Tension pin			5x45 DIN 1481
11	019084	Hohlachse	Shaft			
12	531349	Paßfeder	Key			A 18x7x200 DIN 6885
13	531408	Paßfeder	Key			AB 18x7x30 DIN 6885
14	531413	Paßfeder	Key			A 18x7x90 DIN 6885
15	531541	Sicherungsring	Securing ring			A 65x2,5 DIN 471
16	540505	Axialrillenkugellager	Angular contact ball bearing			51105
17	012655	Bund	Arrest ring			
18	531632	Sicherungsring	Securing ring			J 52x2 DIN 472
19	012948	Ritzel	Pinion			012948G
20	530144	Spannhülse	Tension pin			12x60 DIN1481 vz
21	530066	Spannhülse	Tension pin			6x55 DIN 1481
22	012973	Spindel	Spider shaft			
23	012658	Buchse	Bushing			
24	019150	Kegelrad	Pinion			
25	500485	Sechskantschraube	Hex. bolt			
25a	520596	Sicherungsring	Securing ring			M12x60 DIN 931 8.8
26	531657	Sicherungsring	Securing ring			M 12
27	540099	Rillenkugellager	Grooved ball bearing			J 100x3 DIN472
28	520379	Paßscheibe	Adaptor washer			6013 2RS
28a	520380	Paßscheibe	Adaptor washer			65/85x0,1 DIN 988
29	012952	Flansch	Flange			65/85x0,3 DIN 988
30	500785	Sechskantschraube	Hex. bolt			
31	510517	Sechskantmutter	Hex. nut			M12x30 DIN 933 8.8
31a	520600	Sperrkantscheibe	Stop washer			M12 DIN 985 8 vz
32	019208	Kurvenscheibe	Cam track			12x27x1,8 (SK12M)
33	012980	Stellbuchse	Adjuster sleeve			
34	016093	Bolzen	Pin			
35	560212	Druckfeder	Compression spring			28,5x2,5x69
36	520143	Scheibe	Washer			21/33x2,5 DIN 433
37	530090	Spannhülse	Tension pin			8x30 DIN 1481
38	530102	Spannhülse	Tension pin			8x90 DIN 1481
39	600560	Schutzhaube	Guard			
40	600559	Schutzhaube	Guard			
41	520259	Scheibe	Washer			41/70x1,5
42	520383	Scheibe	Washer			65/85 x 2 DIN 988
43	503565	Gewindestift	Set screw			M 16x25 DIN913

*Bei Reparatur
nur 3 fache
Lagerung
in Sauren.*

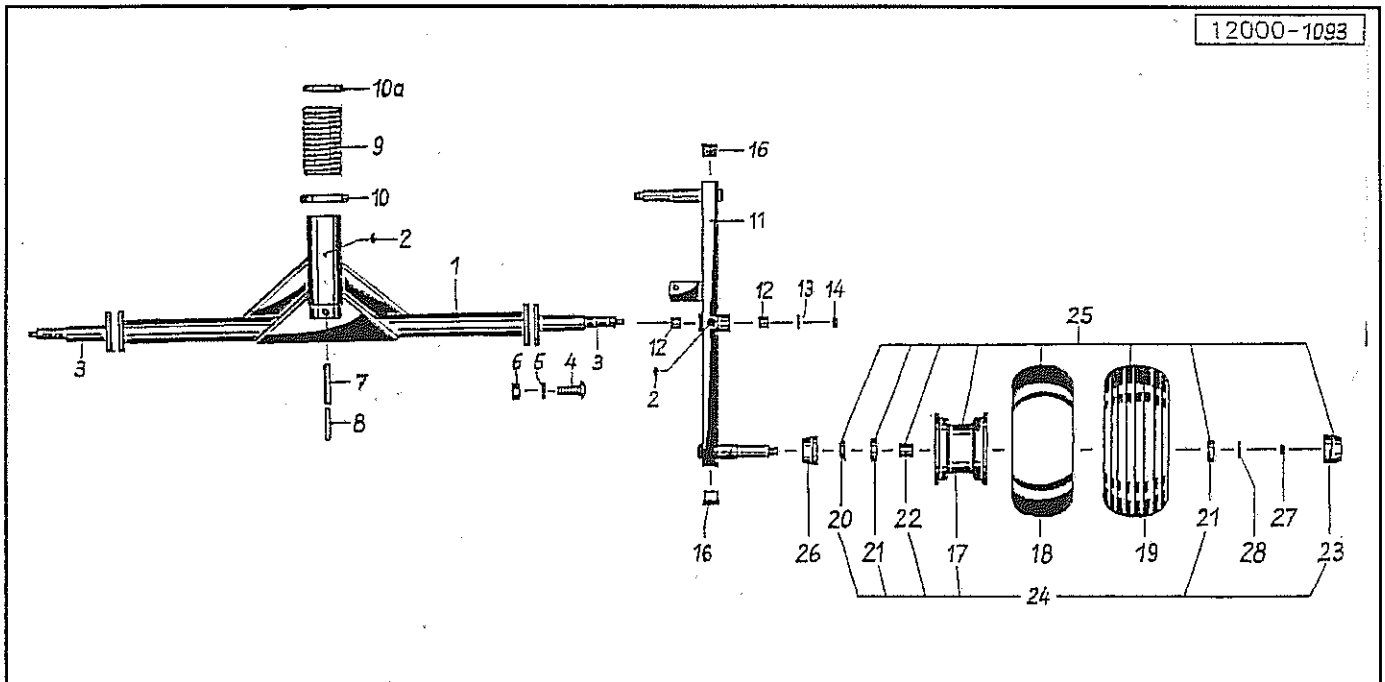


Pos Id-Nr. Beschreibung Description Désignation Benaming

795

Twin 850-US Rotor

Pos	Id-Nr.	Beschreibung	Description	Désignation	Benaming	
1	012986	Lagerglocke	Bell c/w bushes	Toupie	Rotorhuis	
2	012737	Lagerglocke	Bell c/w bushes	Toupie	Rotorhuis	
3	541777	Lagerbuchse	Bushing	Bague	Lagerbus	45E9/50x50
4	570265	Schmiernippel	Grease nipple	Graisseur	Smeernippel	H15 8x1
5	016872	Zinkenarm	Tine arm	Arbre porte-dents	Tandarm	
6	520471	Stützscheibe	Support ring	Rondelle d'appui	Steunschijf	5545/56x3
7	016767	Hebel	Lever	Levier	Hendel	
8	016803	Hebel	Lever	Levier	Hendel	
9	541401	Laufrolle	Track	Roulette de guidage	Looprol	529960 B
10	531500	Sicherungsring	Securing ring	Jonc d'arret	Borgring	A 17x1,5 SD DIN 471
11	530217	Spannhülse	Tension pin	Goupille élastique	Spanhuls	12x65 DIN1481 vz
12	530215	Spannhülse	Tension pin	Goupille élastique	Spanhuls	7x65 DIN1481 vz
13	600063	Zinken	Tine	Dent	Tand	A=555
14	500494	Sechskantschraube	Hex. bolt	Vis	Bout, zeskant	M12x85 DIN931 vz 8.8
15	520615	Sperrkantscheibe	Stop washer	Rondelle Belleville	Kartel schijf	12x32,3x2,8 (SK12B)
16	010168	Klammer	Clamp	Bride	Houder	
17	010205	Kloben	Chock	Gond	Blok	
18	510517	Sechskantmutter	Hex. nut	Ecrou	Moer, zeskant	M12 DIN 985 8 vz

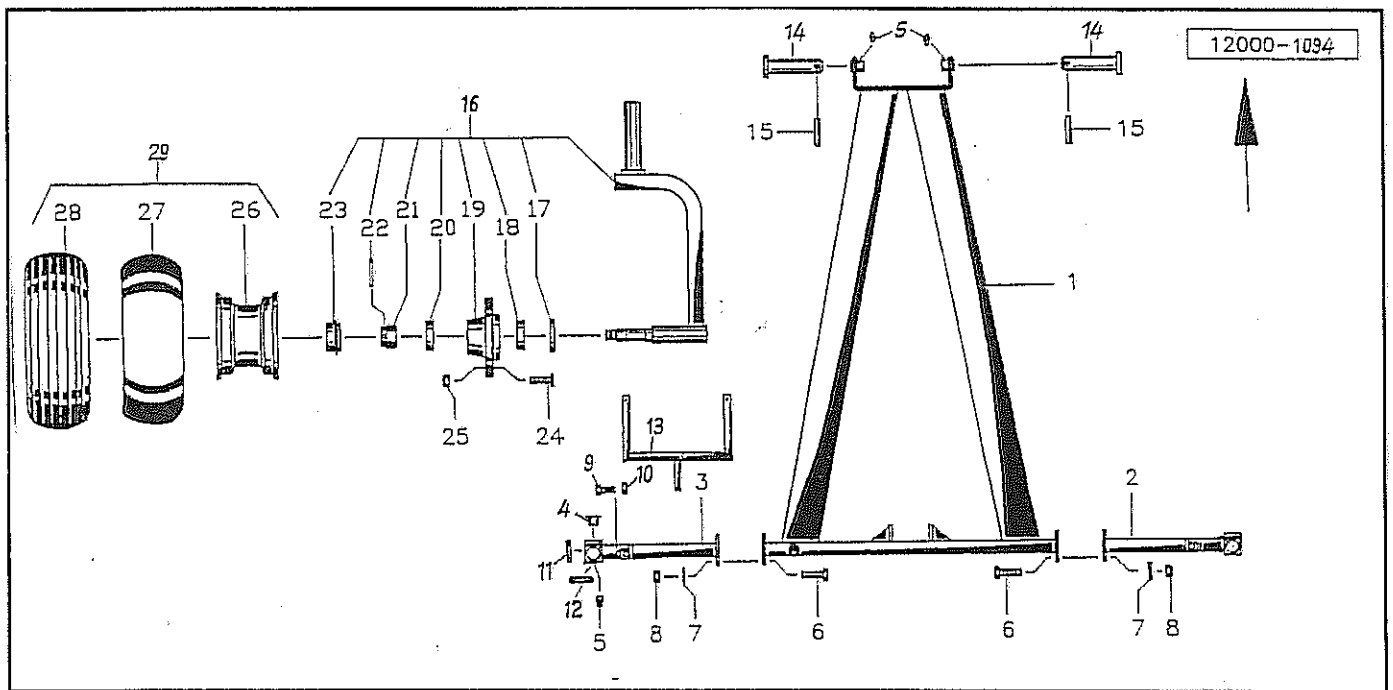


Pos Id-Nr. Beschreibung Description Désignation Benaming

796

Fahrgestell / Quadro-Fahrwerk

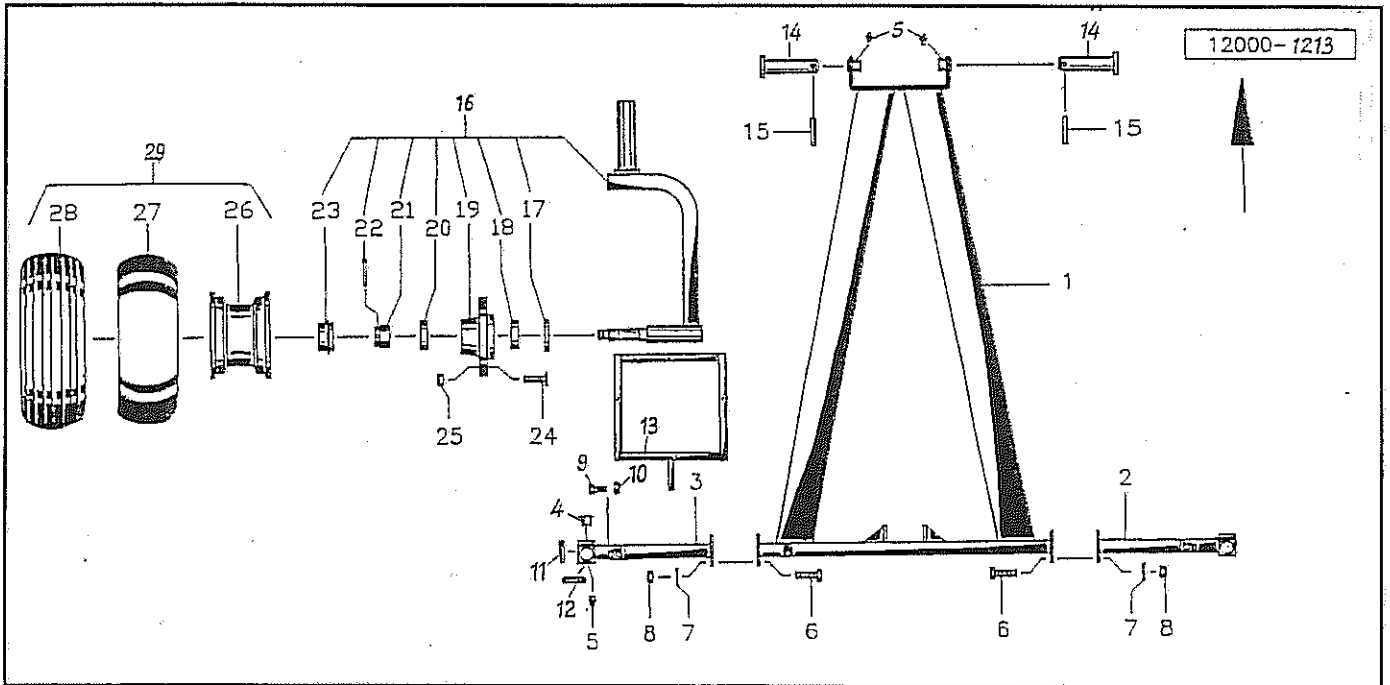
1	019034	Fahrwerk	Carriage frame	Essieu	Onderstel	
2	570265	Schmiernippel	Grease nipple	Graisseur	Smeernippel	H 15 8x1
3	019077	Achse	Axle	Arbre creux	As	
4	502653	Flachrundschraube	Panhead bolt	Vis	Bolschroef	M 10x35 DIN 603
5	520598	Sperrkantscheibe	Stop washer	Rondelle Belleville	Kartel schijf	SK 108
6	510512	Sechskantmutter	Hex. nut	Ecrou	Moer, zeskant	M10 DIN985 8.8 vz
7	530167	Spannhülse	Tension pin	Goupille élastique	Spanhuls	16x75 DIN 1481
8	530122	Spannhülse	Tension pin	Goupille élastique	Spanhuls	10x75 DIN 1481
9	012766	Faltenschlauch	Hose	Tuy au	Stofhoes	
10	570605	Schelle	Clamp	Support	Klemstuk	
10a	012726	Kappe	Cap	Capuchon	Kap	
11	012864	Achse	Axle	Arbre creux	As	
12	541785	Lagerbuchse	Bushing	Bague	Lagerbus	25/25 DU
13	520190	Scheibe	Washer	Rondelle	Schijf	26/40x2,5 VZ
14	510526	Sechskantmutter	Hex. nut	Ecrou	Moer, zeskant	M 24 DIN 985 8
16	600523	Stopfen	Plug	Bouchon	Dop	
17	591027	Felge	Rim	Jante	Velg	5,5Ax8
18	591218	Schlauch	Hose	Flexible	Binnenband	16/6,50-8
19	591120	Profildecke	Tyre	Pneu	Band	16/6,50x8/4 T-510
20	551176	Dichtung	Seal	Joint	Afdichting	942070005
21	540150	Rillenkugellager	Grooved ball bearing	Roulement	Kogellager	6205 2Z
22	600517	Distanzrohr	Spacer	Entretoise	Afstandsbus	
23	600518	Kappe	Cap	Capuchon	Kap	
24	591026	Felge	Rim	Jante	Velg	5,5Ax8
25	591353	Rad	Wheel	Roue	Wiel	16x6,5/8
26	600524	Kappe	Cap	Capuchon	Kap	
27	510517	Sechskantmutter	Hex. nut	Ecrou	Moer, zeskant	M12 DIN 985 8 vz
28	520094	Scheibe	Washer	Rondelle	Schijf	14/35 x 4 vz



Pos Id-Nr. Beschreibung Description Désignation Benaming 797

Fahrgestell / Laufrad

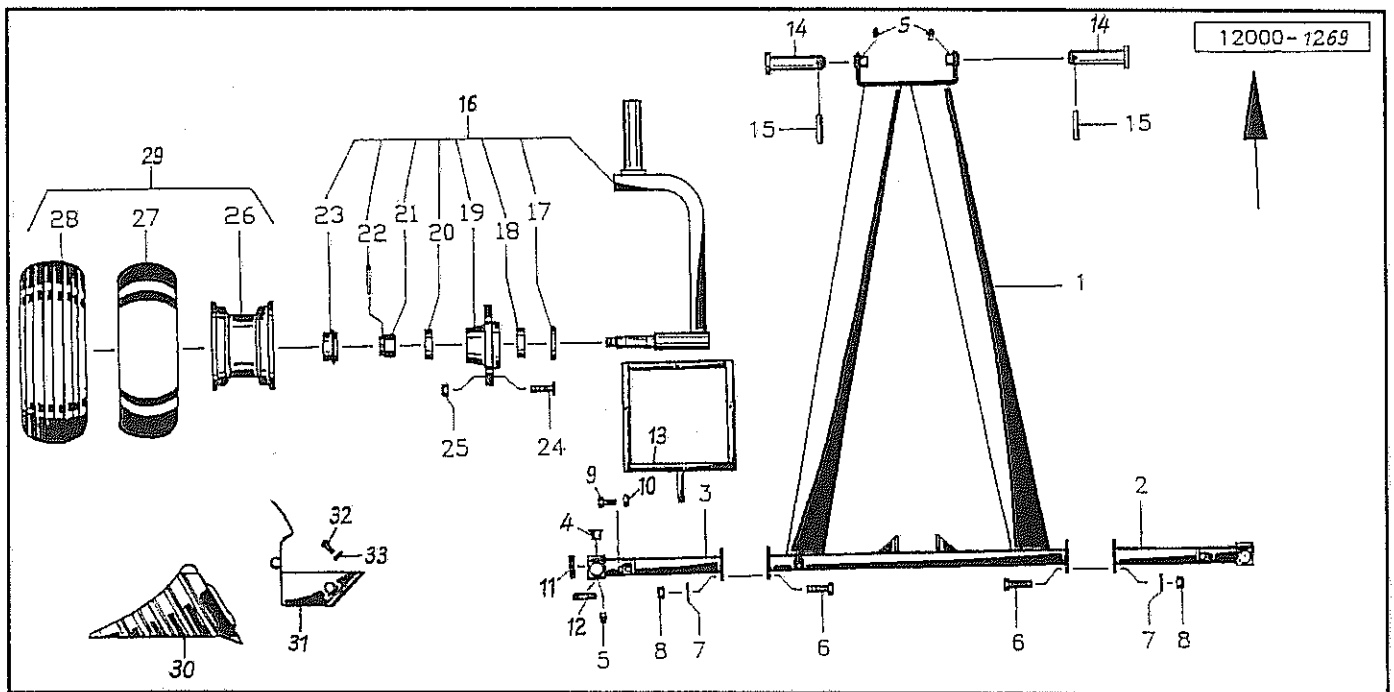
Pos	Id-Nr.	Beschreibung	Description	Désignation	Benaming	
1	016706	Fahrgestell	Carriage frame	Cadre	Onderstel	
2	019066	Flanschrohr	Flange pipe	Trompette	Flensbuis	
3	019067	Flanschrohr	Flange pipe	Trompette	Flensbuis	
4	541786	Bundbuchse	Flanged Bush	Bague	Lagerbus	50 / 55 / 65x50
5	570265	Schmiernippel	Grease nipple	Graisseur	Smeernippel	H1S 8x1
6	500790	Sechskantschraube	Hex. bolt	Vis	Bout, zeskant	M 12x40 DIN 933 8.8
7	520071	Scheibe	Washer	Rondelle	Schijf	13/20x1,8 DIN 433
8	510517	Sechskantmutter	Hex. nut	Ecrou	Moer, zeskant	M12 DIN 985 8 vz
9	500772	Sechskantschraube	Hex. bolt	Vis	Bout, zeskant	M10x30 DIN 933 8.8 vz
10	510227	Sechskantmutter	Hex. nut	Ecrou	Moer, zeskant	M 10 DIN 934 8
11	570453	Rückstrahler	Reflector	Catadioptré	Reflector	gelb, R89
12	570455	Rückstrahler	Reflector	Catadioptré	Reflector	rot, R89
13	016656	Halter	Bracket	Support	Houder	
14	016671	Bolzen	Pin	Axe	Pen	
15	530107	Spannhülse	Tension pin	Goupille élastique	Spannhuls	8x40 DIN 1481 vz
16	019045	Radhalter	Wheel bracket	Support de roue	Wielhouder	
17	551177	Dichtung	Seal	Joint	Afdichting	
18	541061	Lager	Bearing	Palier	Lager	311F 031
19	014850	Radnabe	Wheel hub	Moyeu	Wielnaaf	323054
20	541060	Lager	Bearing	Palier	Lager	311F 028
21	510625	Kronenmutter	Crown nut	Ecrou a couronne	Kroonmoer	328F 010
22	530390	Splint	Split pin	Goupille fendue	Splitpen	310 F 003
23	570361	Kappe	Cap	Capuchon	Kap	307F 045
24	591367	Boizen	Pin	Axe	Pen	309F 007
25	591368	Mutter	Nut	Ecrou	Moer	312F 002
26	591016	Felge	Rim	Jante	Velg	7,00x12 Nr. 6747
27	591212	Schlauch	Hose	Flexible	Binnenband	10/80-12 10PR
28	591143	Profildecke	Tyre	Pneu	Band	10,0/80-12 10PR
29	591372	Rad	Wheel	Roué	Wiel	



Pos Id-Nr. Beschreibung Description Désignation Benaming 1062

Fahrgestell / Laufrad

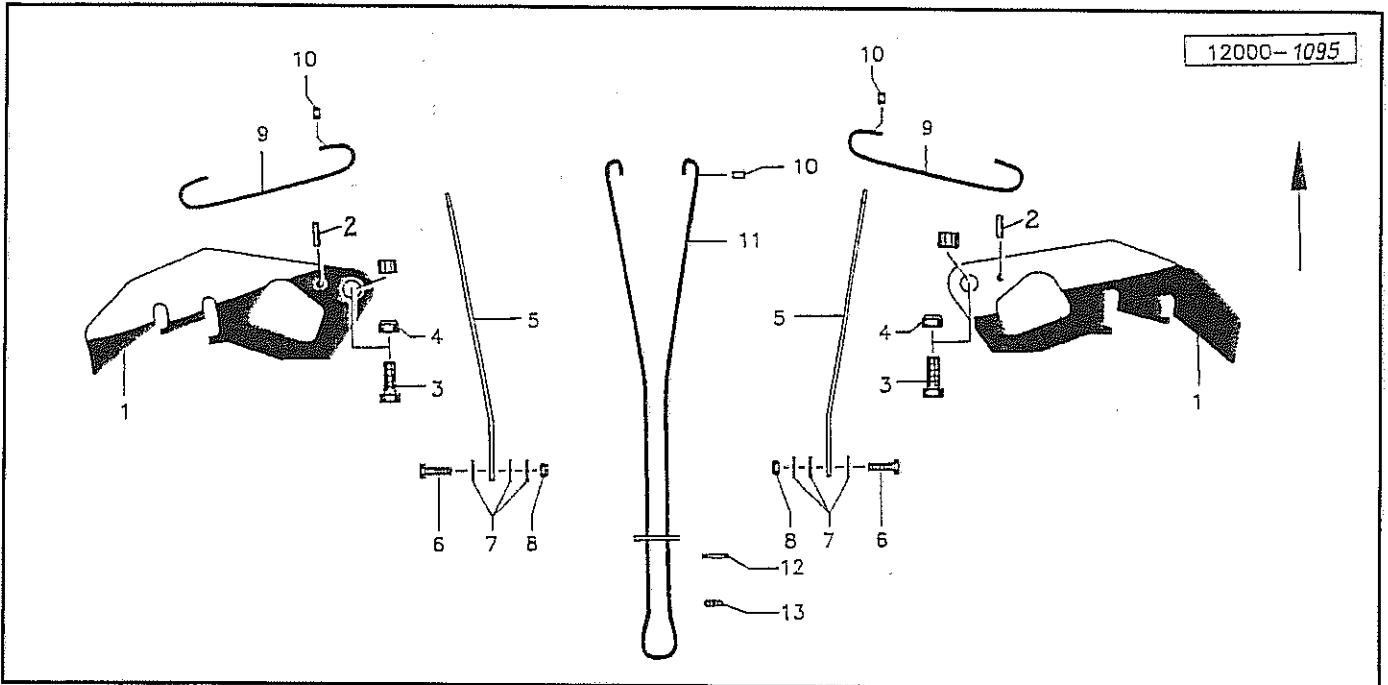
Pos	Id-Nr.	Beschreibung	Description	Désignation	Benaming	
01	016706	Fahrgestell	Carriage frame	Cadre	Onderstel	
02	019066	Flanschrohr	Flange pipe	Trompette	Flensbuis	
03	019067	Flanschrohr	Flange pipe	Trompette	Flensbuis	
04	541786	Bundbuchse	Flanged Bush	Bague	Lagerbus	50 / 55 / 65x50
05	570265	Schmiernippel	Grease nipple	Graisneur	Smeernippel	H15 8x1
06	500790	Sechskantschraube	Hex. bolt	Vis	Bout, zeskant	M 12x40 DIN 933 8.8
07	520071	Scheibe	Washer	Rondelle	Schijf	13/20x1,8 DIN 433
08	510517	Sechskantmutter	Hex. nut	Ecrou	Moer, zeskant	M12 DIN 985 8 vz
09	500772	Sechskantschraube	Hex. bolt	Vis	Bout, zeskant	M10x30 DIN 933 8.8 vz
10	510227	Sechskantmutter	Hex. nut	Ecrou	Moer, zeskant	M 10 DIN 934 8
11	570453	Rückstrahler	Reflector	Catadioptré	Reflector	gelb, R89
12	570455	Rückstrahler	Reflector	Catadioptré	Reflector	rot, R89
13	016656	Halter	Bracket	Support	Houder	
14	016671	Bolzen	Pin	Axe	Pen	
15	530107	Spannhülse	Tension pin	Goupille élastique	Spannhuls	8x40 DIN 1481 vz
16	019151	Radhalter	Wheel bracket	Support de roue	Wielhouder	
17	551181	Dichtung	Seal	Joint	Afdichting	915PG50
18	541009	Kegelrollenlager	Taper roller bearing	Roulement a galets	Kegelrollager	30210
19	019194	Radnabe	Wheel hub	Moyeu	Wielnaaf	904 L 672/90
20	541005	Kegelrollenlager	Taper roller bearing	Roulement a galets	Kegelrollager	30207A
21	510675	Mutter	Nut	Ecrou	Moer	M 5 VZ DIN917
22	530334	Splint	Split pin	Goupille fendue	Splitpen	4x50 DIN 94
23	600894	Kappe	Cap	Capuchon	Kap	
24	503188	Bolzen	Pin	Axe	Pen	M18 x 1,5 x 50 10.9
25	510728	Kegelbundmutter	Cone collar nut	Boulon de Serrage	Moer	
26	591028	Felge	Rim	Jante	Velg	9x15,3-6LOCH
27	591139	Schlauch	Hose	Flexible	Binnenband	10.0 / 75 x 15,3 TR 218 A
28	591138	Profildecke	Tyre	Pneu	Band	10.0 / 75 x 15,3 8 PRAW
29	591141	Rad	Wheel	Roüe	Wiel	10.0 / 75 x 15,3 8 PRTT



Pos Id-Nr. Beschreibung Description Désignation Benaming 1162

Fahrgestell / Laufrad

Pos	Id-Nr.	Beschreibung	Description	Désignation	Benaming	
1	019213	Fahrgestell	Carriage frame	Essieu	Onderstel	
2	019210	Flanschrohr	Flange pipe	Trompette	Flensbuis	
3	019211	Flanschrohr	Flange pipe	Trompette	Flensbuis	
4	541786	Bundbuchse	Flanged Bush	Bague	Lagerbus	50 / 55 / 65x50
5	570265	Schmiernippel	Grease nipple	Graisseur	Smeernippel	H15 8x1
6	500790	Sechskantschraube	Hex. bolt	Vis	Bout, zeskant	M 12x40 DIN 933 8.8
7	520071	Scheibe	Washer	Rondelle	Schijf	13/20x1,8 DIN 433
8	510517	Sechskantmutter	Hex. nut	Ecrou	Moer, zeskant	M12 DIN 985 8 vz
9	500772	Sechskantschraube	Hex. bolt	Vis	Bout, zeskant	M10x30 DIN 933 8.8 vz
10	510227	Sechskantmutter	Hex. nut	Ecrou	Moer, zeskant	M 10 DIN 934 8
11	570453	Rückstrahler	Reflector	Catadioptr	Reflector	gelb, R89
12	570455	Rückstrahler	Reflector	Catadioptr	Reflector	rot, R89
13	016656	Halter	Bracket	Support	Houder	
14	016671	Bolzen	Pin	Axe	Pen	
15	530107	Spannhülse	Tension pin	Goupille élastique	Spanhuls	8x40 DIN 1481 vz
16	019215	Radhalter	Wheel bracket	Support de roue	Wielhouder	
17	551181	Dichtung	Seal	Joint	Afdichting	915PG50
18	541009	Kegelrollenlager	Taper roller bearing	Roulement a galets	Kegelrollager	30210
19	019194	Radnabe	Wheel hub	Moyeu	Wielnaaf	904 L 672/90
20	541005	Kegelrollenlager	Taper roller bearing	Roulement a galets	Kegelrollager	30207A
21	510645	Kronenmutter	Crown nut	Ecrou a couronne	Kroonmoer	M 30x1,5 DIN 937 8.8vz
22	530334	Splint	Split pin	Goupille fendue	Splitpen	4x50 DIN 94
23	600894	Kappe	Cap	Capuchon	Kap	
24	503188	Bolzen	Pin	Axe	Pen	M18 x 1,5 x 50 10.9
25	510728	Kegelbundmutter	Cone collar nut	Boulon de Serrage	Moer	
26	591028	Felge	Rim	Jante	Velg	9x15,3-6LOCH
27	591139	Schlauch	Hose	Flexible	Binnenband	10.0 / 75 x 15,3 TR 218 A
28	591138	Profildecke	Tyre	Pneu	Band	10.0 / 75 x 15,3 8 PRAW
29	591141	Rad	Wheel	Roué	Wiel	10.0 / 75 x 15,3 8 PRTT
30	600892	Bremskeil	breaking bloc	cale de blocage	wiegeg	F36 DIN 76051 vz.
31	600893	Halter	Bracket	Support	Houder	F36 DIN 76051 vz.
32	530742	Blindniet	Blind rivet	Rivet	Nagel	6x18
33	520019	Scheibe	Washer	Rondelle	Schijf	6,4/18x1,6 DIN 9021

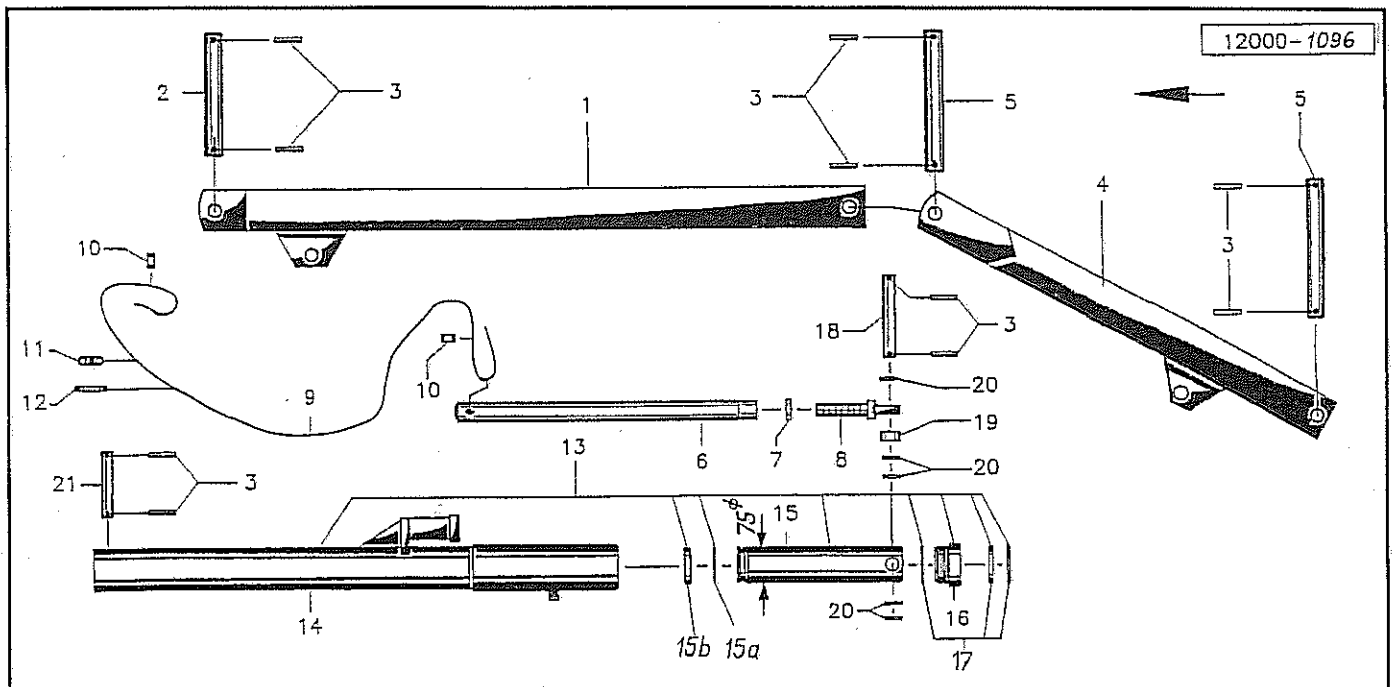


Pos Id-Nr. Beschreibung Description Désignation Benaming

798

Klinken

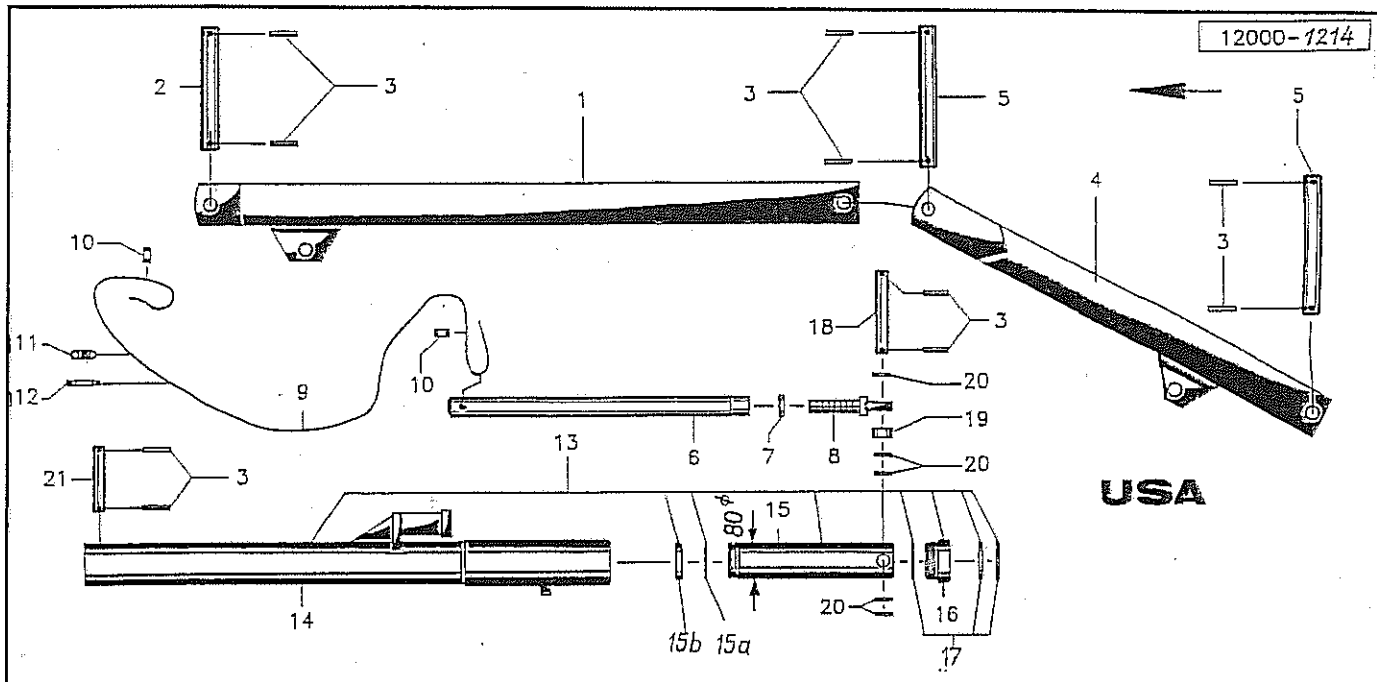
1	019086	Klinke	Ratchet	Cliquent	Pal	
2	530129	Spannhülse	Tension pin	Goupille élastique	Spanhuls	12x35 DIN 1481
3	500861	Sechskantschraube	Hex. bolt	Vis	Bout, zeskant	M 24x65 DIN 933, 8.8
4	510454	Sechskantmutter	Hex. nut	Ecrou	Moer, zeskant	M 24 DIN 980 8
5	012997	Hebel	Lever	Levier	Hendel	
6	500776	Sechskantschraube	Hex. bolt	Vis	Bout, zeskant	M10x35 DIN 933 8.8
7	520058	Scheibe	Washer	Rondelle	Schijf	11/30x3
8	510512	Sechskantmutter	Hex. nut	Ecrou	Moer, zeskant	M10 DIN985 8.8 vz
9	016148	Seil	Rope	Corde	Koord	L=245
10	570609	Ringschelle	Clamp	Support	Klemstuk	15
11	016147	Planseil	Rope	Corde	Koord	L=11000
12	520080	Scheibe	Washer	Rondelle	Schijf	13/36x3 vz
13	570590	Seilklemme	Cable clamp	Bride de cable	Koordklem	1/4



Pos Id-Nr. Beschreibung Description Désignation Benaming 799

Druckstrebe, hydraulisch

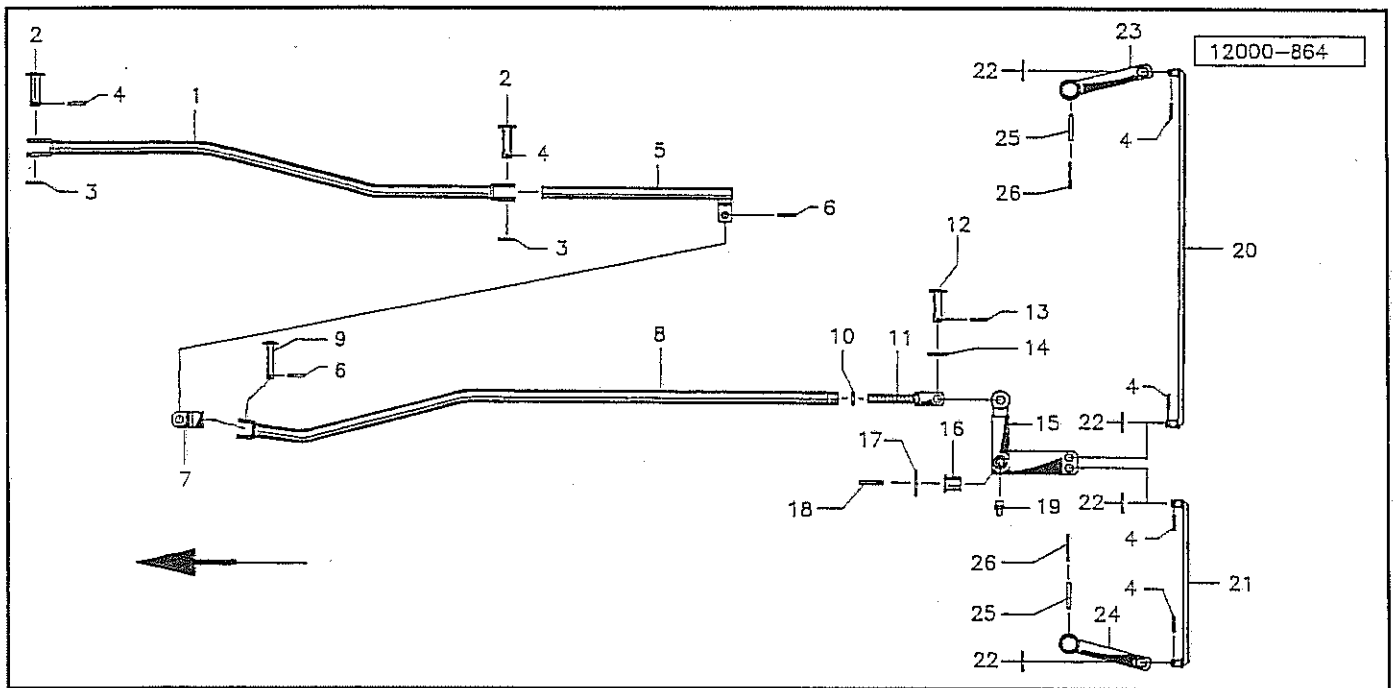
Pos	Id-Nr.	Beschreibung	Description	Désignation	Benaming	
1	016712	Strebe	Strut	Traverse	Tussenbalk	
2	016649	Bolzen	Pin	Axe	Pen	
3	530063	Spannhülse	Tension pin	Goupille élastique	Spannhuls	6x40 DIN1481 vz
4	019048	Strebe	Strut	Traverse	Tussenbalk	
5	016650	Bolzen	Pin	Axe	Pen	
6	016642	Stange	Rod	Tirant	Stang	
7	510317	Sechskantmutter	Hex. nut	Ecrou	Moer, zeskant	M24 DIN 936 8
8	016646	Gewindestange	Rod, threaded	Tige filetée	Draadeind	
9	016143	Planseil	Rope	Corde	Koord	7200
10	570609	Ringschelle	Clamp	Support	Klemstuk	15
11	570590	Seilklemme	Cable clamp	Bride de cable	Koordklem	1/4
12	520080	Scheibe	Washer	Rondelle	Schijf	13/36x3 vz
13	016801	Hydraulikzylinder	Hydr. cylinder	Vérin	Hydrauliek cilinder	
14	019127	Zylinderrohr	Cylinder tube	Corps de vérin	Cylinderbuis	
15	019128	Kolbenstange	Piston rod	Tige de piston	Zuigerstang	75
15a	531817	Runddrahtsprengring	Spring ring	Jonc d'arret	Borgring	78x4 DIN7993
15b	019130	Führungsbuchse	Guiding bush	Bague de guidage	Geleidingsbus	
16	019129	Führungsmutter	Guide nut	Ecrou de guidage	Geleidingsmoer	
17	580838	Dichtungssatz	Set of seals	Jeu de Joints	Dichtingsset	016801
18	016645	Bolzen	Pin	Axe	Pen	
19	016643	Distanzhülse	Spacer	Entretoise	Afstandshuls	
20	520190	Scheibe	Washer	Rondelle	Schijf	26/40x2,5 VZ
21	016651	Bolzen	Pin	Axe	Pen	



Pos Id-Nr. Beschreibung Description Désignation Benaming 1059

Druckstrebe, hydraulisch 80 (USA)

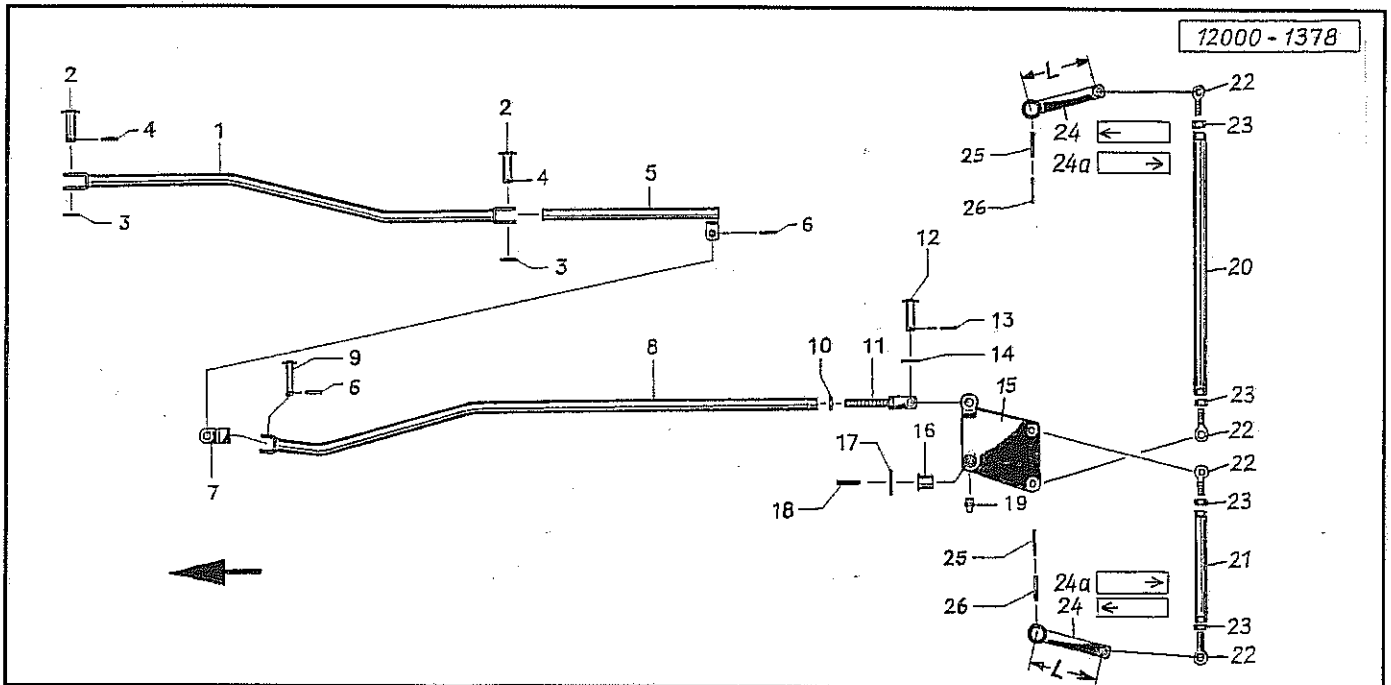
Pos	Id-Nr.	Beschreibung	Description	Désignation	Benaming	
01	016712	Strebe	Strut	Traverse	Tussenbalk	
02	016649	Bolzen	Pin	Axe	Pen	
03	530063	Spannhülse	Tension pin	Goupille élastique	Spannhuls	6x40 DIN1481 vz
04	019048	Strebe	Strut	Traverse	Tussenbalk	
05	016650	Bolzen	Pin	Axe	Pen	
06	016642	Stange	Rod	Tirant	Stang	
07	510317	Sechskantmutter	Hex. nut	Ecrou	Moer, zeskant	M24 DIN 936 8
08	016646	Gewindestange	Rod, threaded	Tige filetée	Draadeind	
09	016143	Planseil	Rope	Corde	Koord	7200
10	570609	Ringschelle	Clamp	Support	Klemstuk	15
11	570590	Seilklemme	Cable clamp	Bride de cable	Koordklem	1/4
12	520080	Scheibe	Washer	Rondelle	Schijf	13/36x3 vz
13	019176	Hydraulikzylinder	Hydr. cylinder	Vérin	Hydrauliek cilinder	80
14	019196	Zylinderrohr	Cylinder tube	Corps de vérin	Cylinderbuis	80
15	019197	Kolbenstange	Piston rod	Tige de piston	Zuigerstang	
15a	531799	Runddrahtsprengring	Spring ring	Jonc d'arret	Borgring	83x4 DIN7993
15b	019198	Führungsbuchse	Guiding bush	Bague de guidage	Geleidingsbus	
16	019126	Führungsmutter	Guide nut	Ecroû de guidage	Geleidingsmoer	
17	580837	Dichtungssatz	Set of seals	Jeu de joints	Dichtingsset	019015
18	016645	Bolzen	Pin	Axe	Pen	
19	016643	Distanzhülse	Spacer	Entretoise	Afstandshuls	
20	520190	Scheibe	Washer	Rondelle	Schijf	26/40x2,5 VZ
21	016651	Bolzen	Pin	Axe	Pen	



Pos Id-Nr. Beschreibung Description Désignation Benaming 800

Steuerung

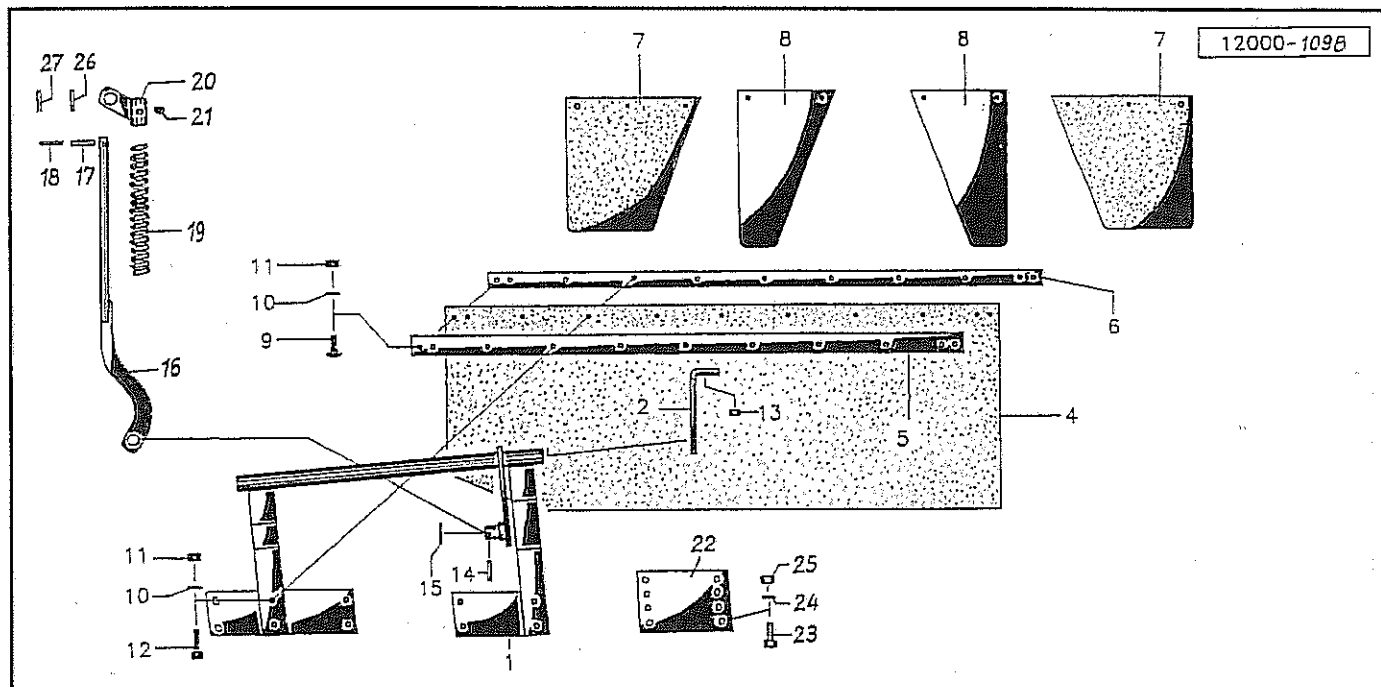
Pos	Id-Nr.	Beschreibung	Description	Désignation	Benaming	
1	016710	Stange	Rod	Tirant	Stang	
2	012674	Bolzen	Pin	Axe	Pen	
3	520153	Scheibe	Washer	Rondelle	Schijf	21/33x2,5 vz
4	530208	Spannhülse	Tension pin	Goupille élastique	Spanhuls	6x35 vz DIN 1481
5	016675	Stange	Rod	Tirant	Stang	
6	530059	Spannhülse	Tension pin	Goupille élastique	Spanhuls	6x32 DiN 1481
7	016674	Gelenk	Joint	Articulation	Scharnier	
8	016711	Stange	Rod	Tirant	Stang	
9	016029	Bolzen	Pin	Axe	Pen	
10	510317	Sechskantmutter	Hex. nut	Ecrou	Moer, zeskant	M24 DIN 936 8
11	012672	Stellgabel	Adjuster fork	Axe de livraison	Gaffel	
12	012673	Bolzen	Pin	Axe	Pen	
13	530062	Spannhülse	Tension pin	Goupille élastique	Spanhuls	6x40 DIN 1481
14	520145	Scheibe	Washer	Rondelle	Schijf	21/40 x 2
15	016724	Hebel	Lever	Levier	Hendel	
16	541770	Bundbuchse	Flanged Bush	Bague	Lagerbus	BB 2522 DU
17	520182	Scheibe	Washer	Rondelle	Schijf	25/40x2,5
18	530094	Spannhülse	Tension pin	Goupille élastique	Spanhuls	8x40 DIN 1481
19	570265	Schmiernippel	Grease nipple	Graisseur	Smeernippel	H15 8x1
20	016732	Stange	Rod	Tirant	Stang	
21	016731	Stange	Rod	Tirant	Stang	
22	520153	Scheibe	Washer	Rondelle	Schijf	21/33x2,5 vz
23	016024	Lenker	Steering lever	Levier	Stuurarm	
24	016025	Lenker	Steering lever	Levier	Stuurarm	
25	530165	Spannhülse	Tension pin	Goupille élastique	Spanhuls	16x65 DIN 1481
26	530116	Spannhülse	Tension pin	Goupille élastique	Spanhuls	10x65 DIN 1481



Pos Id-Nr. Beschreibung Description Désignation Benaming 1813

Steuerung

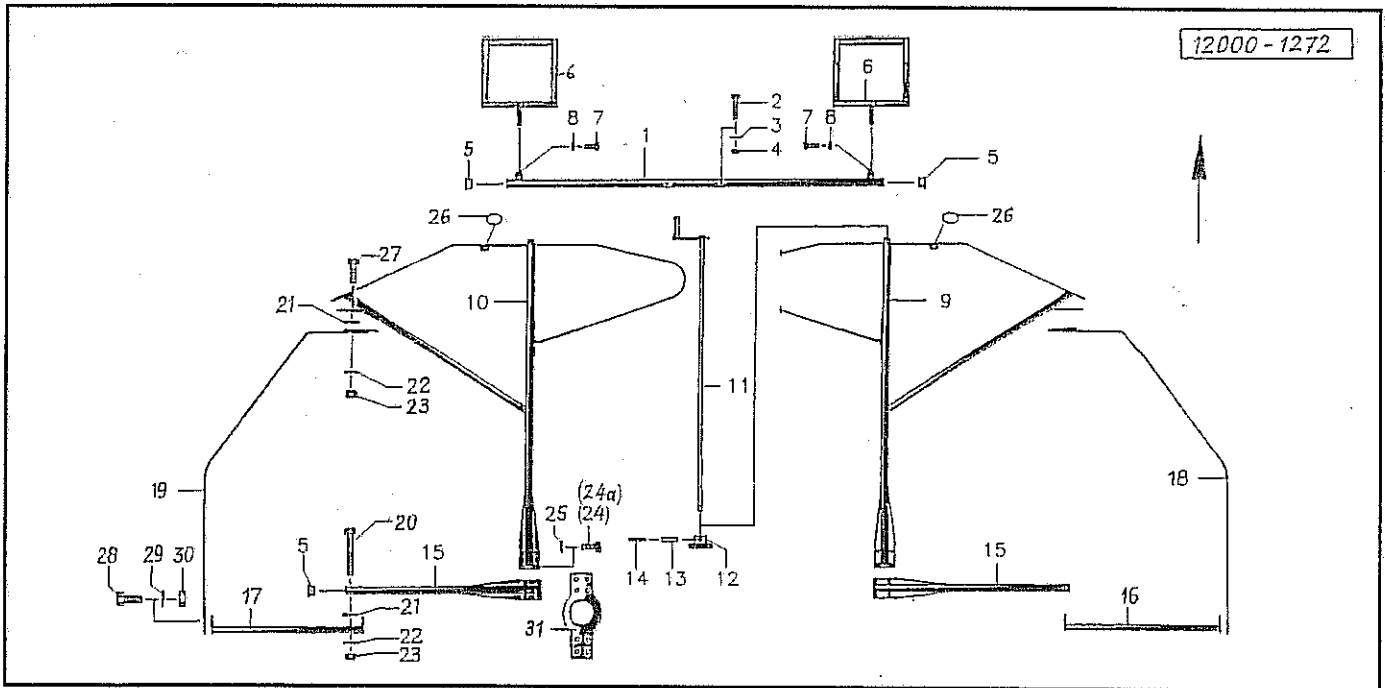
Pos	Id-Nr.	Beschreibung	Description	Désignation	Benaming	
1	016710	Stange	Rod	Tirant	Stang	
2	012674	Bolzen	Pin	Axe	Pen	
3	520153	Scheibe	Washer	Rondelle	Schijf	
4	530208	Spannhülse	Tension pin	Goupille élastique	Spanhuls	21/33x2,5 vz
5	016675	Stange	Rod	Tirant	Stang	6x35 vz DIN1481
6	530059	Spannhülse	Tension pin	Goupille élastique	Spanhuls	6x32 DIN 1481
7	016674	Gelenk	Joint	Articulation	Scharnier	
8	016711	Stange	Rod	Tirant	Stang	
9	016029	Bolzen	Pin	Axe	Pen	
10	510317	Sechskantmutter	Hex. nut	Ecrou	Moer, zeskant	M24 DIN 936 B
11	012672	Stellgabel	Adjuster fork	Axe de livraison	Gaffel	
12	012673	Bolzen	Pin	Axe	Pen	
13	530062	Spannhülse	Tension pin	Goupille élastique	Spanhuls	6x40 DIN 1481
14	520145	Scheibe	Washer	Rondelle	Schijf	21/40 x 2
15	019339	Hebel	Lever	Levier	Hendel	
16	541770	Bundbuchse	Flanged Bush	Bague	Lagerbus	BB 2522 DU
17	520182	Scheibe	Washer	Rondelle	Schijf	25/40x2,5
18	530094	Spannhülse	Tension pin	Goupille élastique	Spanhuls	8x40 DIN 1481
19	570265	Schmiernippel	Grease nipple	Graisneur	Smeernippel	H 15 8x1
20	019219	Spurstange	Track stay	Tringle	Stang	
21	019220	Spurstange	Track stay	Tringle	Stang	
22	590104	Gelenkauge	Pivot eye	Vis à rotule	Scharnieroog	M18x1,5
23	510361	Sechskantmutter	Hex. nut	Ecrou	Moer, zeskant	M 18x1,5 DIN936
24	019216	Lenker	Steering lever	Levier	Stuurarm	L = 215
24a	019323	Lenker	Steering lever	Levier	Stuurarm	L = 265
25	530165	Spannhülse	Tension pin	Goupille élastique	Spanhuls	16x65 DIN 1481
26	530116	Spannhülse	Tension pin	Goupille élastique	Spanhuls	10x65 DIN 1481



Pos Id-Nr. Beschreibung Description Désignation Benaming 801

Schwadtuch

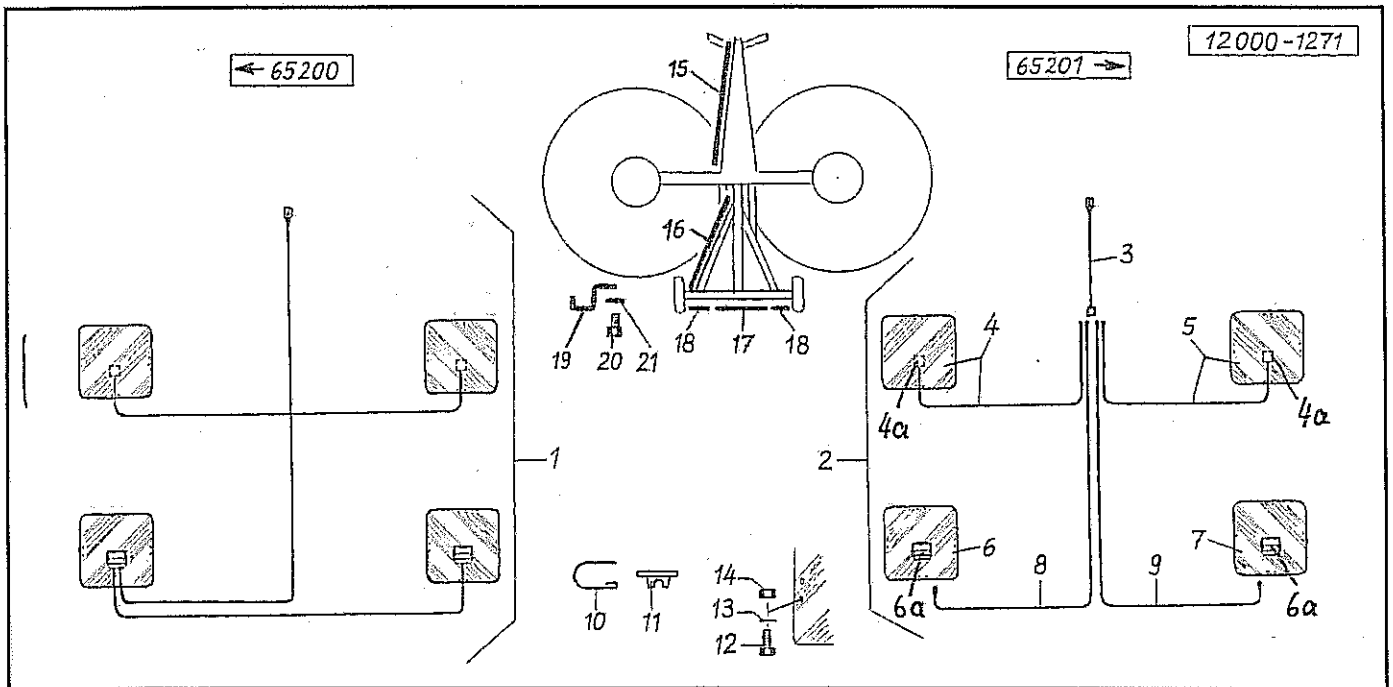
1	016737	Halter	Bracket	Support	Houder	
2	016734	Winkel	Bracket	Corniere	Hoek	
4	600155	Schwadtuch	Windrower skirt	Bache à andain	Zwadborddoek	
5	012690	Halter	Bracket	Support	Houder	
6	012361	Schiene	Rail	Rail	Geleider	
7	600156	Einlage	Stiffening plate	Enfouisseur	Plaat	
8	016684	Stütze	Support	Support	Steun	
9	502641	Flachrundschrabe	Panhead bolt	Vis	Bolschroef	M8x25 DIN 603 8.8
10	520532	Federring	Spring lock washer	Rondelle-frein	Veerring	8 DIN 128
11	510223	Sechskantmutter	Hex. nut	Ecrou	Moer, zeskant	M 8 DIN 934
12	500751	Sechskantschraube	Hex. bolt	Vis	Bout, zeskant	M8x40 DIN933 8.8 vz
13	510517	Sechskantmutter	Hex. nut	Ecrou	Moer, zeskant	M12 DIN 985 8 vz
14	530107	Spannhülse	Tension pin	Goupille élastique	Spanhuls	8x40 DIN 1481 vz
15	520190	Scheibe	Washer	Rondelle	Schijf	26/40x2,5 VZ
16	019017	Stange	Rod	Tirant	Stang	
17	530092	Spannhülse	Tension pin	Goupille élastique	Spanhuls	8x35 DIN 1481
18	530052	Spannhülse	Tension pin	Goupille élastique	Spanhuls	5x35 DIN 1481 VZ
19	560318	Druckfeder	Compression spring	Ressort	Drukveer	300x27x5
20	019018	Buchse	Bushing	Bague	Bus	
21	570265	Schmiernippel	Grease nipple	Graisneur	Smeernippel	H15 8x1
22	016951	Platte	Plate	Plaque	Plaat	
23	500751	Sechskantschraube	Hex. bolt	Vis	Bout, zeskant	M8x40 DIN933 8.8 vz
24	520532	Federring	Spring lock washer	Rondelle-frein	Veerring	8 DIN 128
25	510223	Sechskantmutter	Hex. nut	Ecrou	Moer, zeskant	M 8 DIN 934
26	520460	Stützscheibe	Support ring	Rondelle d'appui	Steunschijf	SS 25x35x2 DIN988
27	531516	Sicherungsring	Securing ring	Jonc d'arret	Borgring	A25x2 SDOO DIN471



Pos Id-Nr. Beschreibung Description Désignation Benaming 1164

Schutz

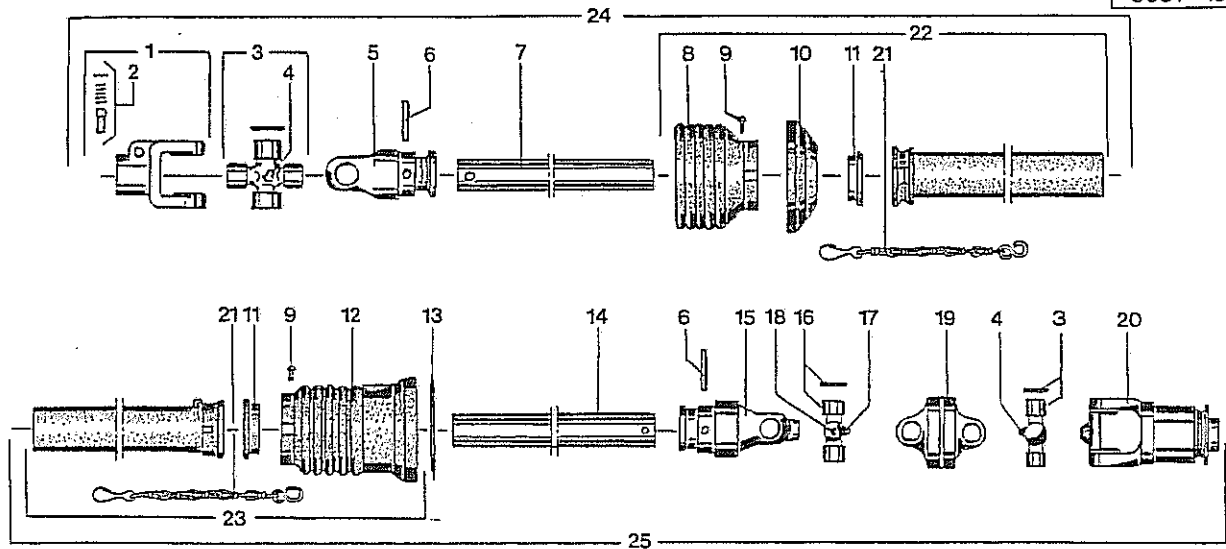
1	016733	Schutz	Guard	Protection	Bescherming	
2	500460	Sechskantschraube	Hex. bolt	Vis	Bout, zeskant	M 10x65 DIN 931 8.8
3	520063	Scheibe	Washer	Rondelle	Schijf	11/34x3 vz
4	510512	Sechskantmutter	Hex. nut	Ecrou	Moer, zeskant	M10 DIN985 8.8 vz
5	600516	Stopfen	Plug	Bouchon	Dop	
6	016656	Halter	Bracket	Support	Houder	
7	500772	Sechskantschraube	Hex. bolt	Vis	Bout, zeskant	M10x30 DIN 933 8.8 vz
8	510227	Sechskantmutter	Hex. nut	Ecrou	Moer, zeskant	M 10 DIN 934 8
9	019182	Lagerarm	Bearing arm	Palier	Lagerarm	
10	019181	Lagerarm	Bearing arm	Palier	Lagerarm	
11	016772	Kurbel	Crank handle	Manivelle de réglage	Kruk	
12	012922	Ritzel	Pinion	Pignon	Rondsel	012922 G
13	530092	Spannhülse	Tension pin	Goupille élastique	Spanhuls	8x35 DIN 1481
14	530044	Spannhülse	Tension pin	Goupille élastique	Spanhuls	5x36 DIN 1481
15	019185	Schutzstrebe	Support	Etai	Steun	
16	016882	Strebe	Strut	Traverse	Tussenbalk	
17	016883	Strebe	Strut	Traverse	Tussenbalk	
18	016886	Schutzbügel	Safety frame	Protection	Beschermbeugel	
19	016887	Schutzbügel	Safety frame	Protection	Beschermbeugel	
20	500396	Sechskantschraube	Hex. bolt	Vis	Bout, zeskant	M16x110 DIN931 8.8
21	560711	Tellerfeder	Spring washer	Rondelle belleville	Schotelveer	31,5x16,3x1,75 VZ
22	520109	Scheibe	Washer	Rondelle	Schijf	17/28x3 DIN 1441
23	510521	Sechskantmutter	Hex. nut	Ecrou	Moer, zeskant	M16 DIN 985 8
24	500383	Sechskantschraube	Hex. bolt	Vis	Bout, zeskant	M 12x80 DIN931 8.8 vz
24a	500905	Sechskantschraube	Hex. bolt	Vis	Bout, zeskant	M12x30 DIN933 8.8
25	520600	Sperrkantscheibe	Stop washer	Rondelle Belleville	Kartel schijf	12x27x1,8 (SK 12M)
26	600591	O-Ring	O-Ring	Joint torique	O-Ring	DN 70 DIN4060
27	500390	Sechskantschraube	Hex. bolt	Vis	Bout, zeskant	M16x75 DIN 931 vz
28	500776	Sechskantschraube	Hex. bolt	Vis	Bout, zeskant	M10x35 DIN 933 8.8
29	520598	Sperrkantscheibe	Stop washer	Rondelle Belleville	Kartel schijf	SK 10B
30	510512	Sechskantmutter	Hex. nut	Ecrou	Moer, zeskant	M10 DIN985 8.8 vz
31	019183	Halteplatte	Top bracket plate	Palier supérieur	Houder	



Pos Id-Nr. Beschreibung Description Désignation Benaming 1165

Warntafeln / Beleuchtung

Pos	Id-Nr.	Beschreibung	Description	Désignation	Benaming	
1	570490	Warntafel	Warning plate	Protection	Waarschuwingsbord	
2	570491	Warntafel	Warning plate	Protection	Waarschuwingsbord	
3	570492	Kabel	Cable	Cable	Kabel	2600
4	570493	Warntafel	Warning plate	Protection	Waarschuwingsbord	
4a	570481	Rückstrahler	Reflector	Catadioptré	Reflector	
5	570494	Warntafel	Warning plate	Protection	Waarschuwingsbord	
6	570495	Warntafel	Warning plate	Protection	Waarschuwingsbord	
6a	570482	Rückstrahler	Reflector	Catadioptré	Reflector	
7	570496	Warntafel	Warning plate	Protection	Waarschuwingsbord	
8	570497	Kabel	Cable	Cable	Kabel	7000
9	570498	Kabel	Cable	Cable	Kabel	7000
10	570122	Bindung	Bond	Collier	Binding	3,6x215
11	570489	Schelle	Clamp	Support	Klemstuk	H+B 50265726
12	500733	Sechskantschraube	Hex. bolt	Vis	Bout, zeskant	M 6x20 DIN 933 8.8
13	520019	Scheibe	Washer	Rondelle	Schijf	6,4/18x1,6 DIN 9021
14	510505	Sechskantmutter	Hex. nut	Ecrou	Moer, zeskant	M6 DIN 985 8 vz
15	019061	Schutz	Guard	Garant	Bescherming	
16	019089	Schutz	Guard	Garant	Bescherming	
17	019060	Schutz	Guard	Garant	Bescherming	
18	019062	Schutz	Guard	Garant	Bescherming	
19	019046	Schutzbügel	Safety frame	Protection	Beschermbeugel	TWIN 715-14
20	503080	Blehschraube	Sheet metal screw	Vis	Plaatschroef	B 6,3x16 DIN 7976
21	520020	Scheibe	Washer	Rondelle	Schijf	A6,4/12,5x1,6 DIN125

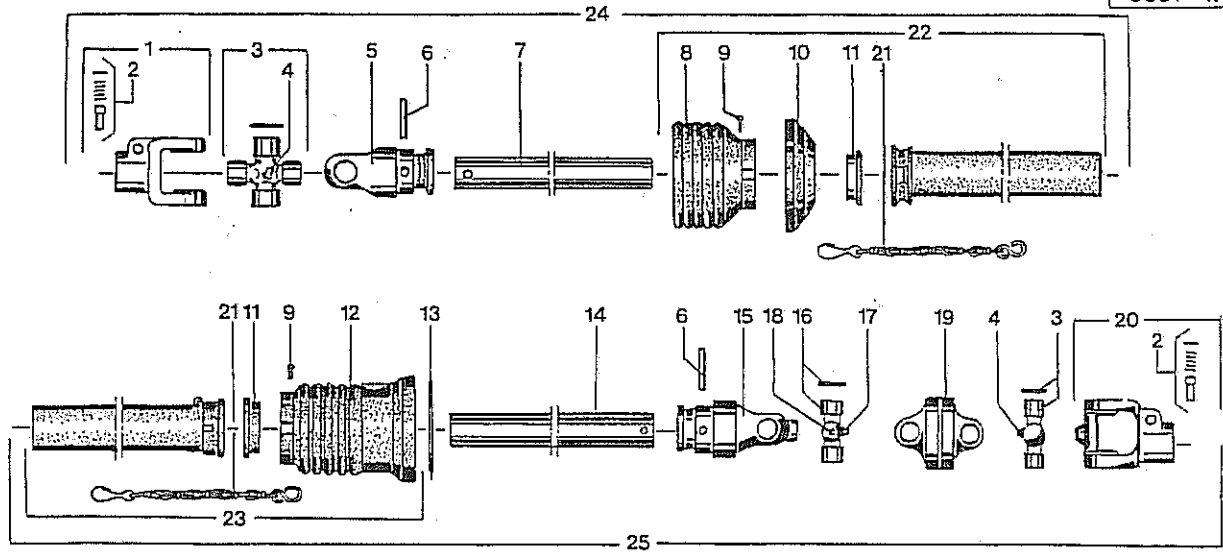


Pos Id-Nr. Beschreibung Description Désignation Benaming

804

Gelenkwelle 61112 (104577)

1	610004	Aufsteckgabel	Push-fit fork	Machoire	Gaffel	041378
2	610043	Schiebestift	Slide pin	Cliquet de verrouill.	Schuijpen	339107
3	610053	Kreuzgarnitur	Univ. joint assembly	Croisillon	Kruisstuk	044444
4	610047	Kegeleschmiernippel	Grease nipple	Graisneur	Vetnippel	084099
5	610020	Rillengabel	Grooved yoke	Machoire	Gaffel	041315
6	530116	Spannhülse	Tension pin	Goupille élastique	Spanhuls	10x65 DIN 1481
7	610318	Profilrohr	Profile tube	Tube profilé	Profielbuis	325212
8	610926	Schutztrichter	Protective cone	Protecteur	Beschermhuis	365345
9	610046	Schraube	Bolt	Vis	Bout	365305
10	610692	Stützring	Support collar	Bague d'appui	Steunring	359471
11	610681	Gleitring	Sliding ring	Collier	Glijring	087279
12	610939	Schutztrichter	Protective cone	Protecteur	Beschermhuis	184056
13	610678	Gleitring	Sliding ring	Collier	Glijring	184023
14	610320	Profilrohr	Profile tube	Tube profilé	Profielbuis	197242
15	610088	Rillengabel	Grooved yoke	Machoire	Gaffel	184006
16	610123	Kreuzgarnitur	Univ. joint assembly	Croisillon	Kruisstuk	184086
17	610124	Schmiernippel	Grease nipple	Graisneur	Smeernippel	184022
18	610086	Kegeleschmiernippel	Grease nipple	Graisneur	Vetnippel	020671
19	610129	Doppelgabel	Double fork	Machoire double	Kruisstuk, dubbel	184017
20	612130	Freilauf	Free running gear	Roue libre	Vrijloop	104647
21	610566	Haltekette	Stop chain	Chainette	Ketting	044321
22	610960	Schutzhälfte	Guard section	Tube de protection	Beschermhelft	368642
23	610976	Schutzhälfte	Guard section	Tube de protection	Beschermhelft	199931
24	610454	Gelenkwellenhälfte	Pto-shaft section	Demi-transmission	Aftakashelft	197244
25	612036	Gelenkwellenhälfte	Pto-shaft section	Demi-transmission	Aftakashelft	104659

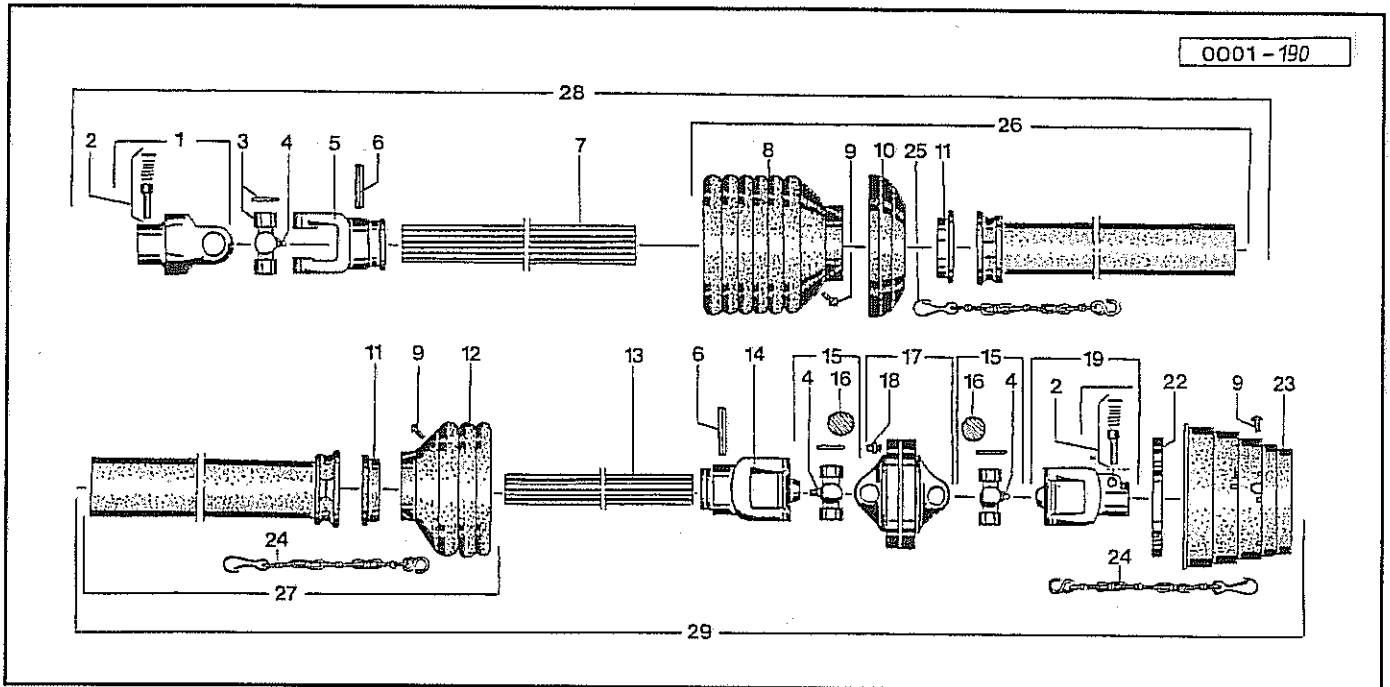


Pos Id-Nr. Beschreibung Description Désignation Benaming

805

Gelenkwelle 611062 (197247)

1	610004	Aufsteckgabel	Push-fit fork	Machoire	Gaffel	041378
2	610043	Schiebestift	Slide pin	Cliquet de verrouill.	Schuiſſpen	339107
3	610053	Kreuzgarnitur	Univ. joint assembly	Croisillon	Kruisſtuk	044444
4	610047	Kegelschmiernippel	Grease nipple	Graisseur	Vetnippel	084099
5	610020	Rillengabel	Grooved yoke	Machoire	Gaffel	041315
6	530116	Spannhülse	Tension pin	Goupille élastique	Spanhuls	10x65 DIN 1481
7	610344	Profilrohr	Profile tube	Tube profilé	Profielbuis	046731
8	610926	Schutztrichter	Protective cone	Protecteur	Beschermhuis	365345
9	610046	Schraube	Bolt	Vis	Bout	365305
10	610692	Stützring	Support collar	Bague d'appui	Steuning	359471
11	610681	Gleitring	Sliding ring	Collier	Glijring	087279
12	610939	Schutztrichter	Protective cone	Protecteur	Beschermhuis	184056
13	610678	Gleitring	Sliding ring	Collier	Glijring	184023
14	610345	Profilrohr	Profile tube	Tube profilé	Profielbuis	197658
15	610088	Rillengabel	Grooved yoke	Machoire	Gaffel	184006
16	610123	Kreuzgarnitur	Univ. joint assembly	Croisillon	Kruisſtuk	184086
17	610124	Schmiernippel	Grease nipple	Graisseur	Smeernippel	184022
18	610086	Kegelschmiernippel	Grease nipple	Graisseur	Vetnippel	020671
19	610129	Doppelgabel	Double fork	Machoire double	Kruisſtuk, dubbel	184017
20	612149	Aufsteckgabel	Push-fit fork	Machoire	Gaffel	184003
21	610566	Haltekette	Stop chain	Chainette	Ketting	044321
22	610966	Schutzhälfte	Guard section	Tube de protection	Beschermhelft	368684
23	610994	Schutzhälfte	Guard section	Tube de protection	Beschermhelft	199934
24	612082	Gelenkwellenhälfte	Pto-shaft section	Demi-transmission	Aftakashelft	197248
25	612081	Schutzhälfte	Guard section	Tube de protection	Beschermhelft	197249



Pos Id-Nr. Beschreibung

Description

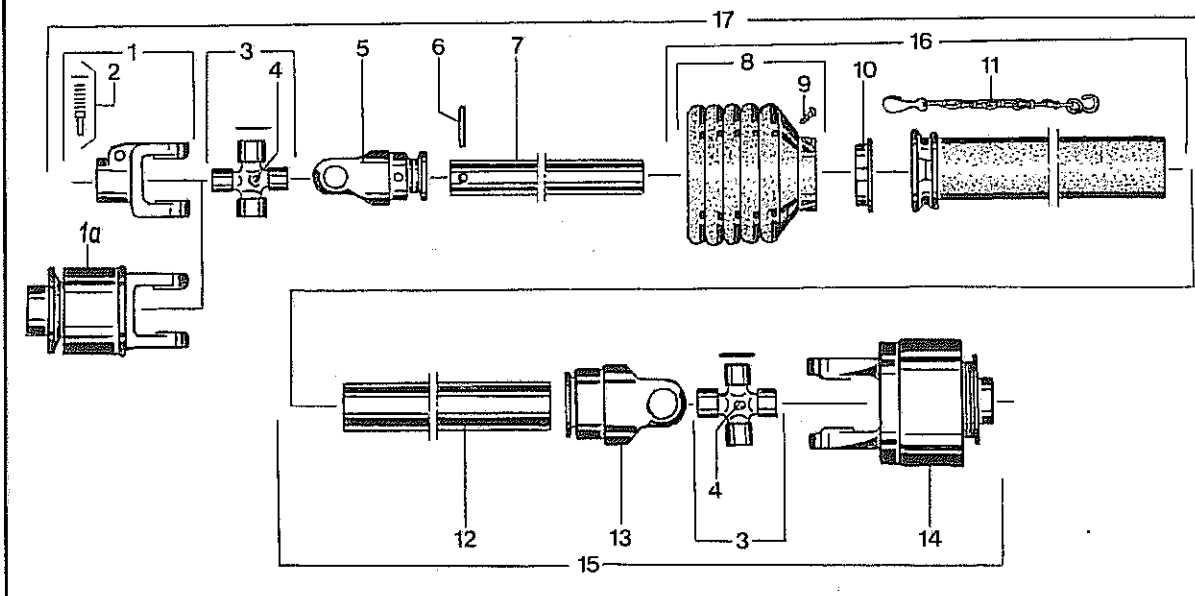
Désignation

Benaming

1020

Gelenkwelle 612170 (120819)

01	610001	Aufsteckgabel	Push-fit fork	Machoire	Gaffel	
02	610043	Schiebestift	Slide pin	Cliquet de verrouill.	Schuijpen	339107
03	610053	Kreuzgarnitur	Univ. joint assembly	Croisillon	Kruisstuk	044444
04	610047	Kegelschmiernippel	Grease nipple	Graisseur	Vetnippel	084099
05	610020	Rillengabel	Grooved yoke	Machoire	Gaffel	041315
06	530116	Spannhülse	Tension pin	Goupille élastique	Spannhuls	10x65 DIN 1481
07	612193	Profilrohr	Profile tube	Tube profilé	Profielbuis	057745
08	610926	Schutztrichter	Protective cone	Protecteur	Beschermhuis	365345
09	610046	Schraube	Bolt	Vis	Bout	365305
10	610692	Stützring	Support collar	Bague d'appui	Steunring	359471
11	610681	Gleitring	Sliding ring	Collier	Glijring	087279
12	610944	Schutztrichter	Protective cone	Protecteur	Beschermhuis	172750
13	612194	Profilrohr	Profile tube	Tube profilé	Profielbuis	314496
14	612187	Rillengabel	Grooved yoke	Machoire	Gaffel	366861
15	612188	Kreuzgarnitur	Univ. joint assembly	Croisillon	Kruisstuk	382701
16	610064	Plättchen	Small plate	Plaque	Plaatje	365545
17	612189	Doppelgabel	Double fork	Machoire double	Kruisstuk, dubbel	345517
18	610074	Schmiernippel	Grease nipple	Graisseur	Smeernippel	020672
19	612186	Aufsteckgabel	Push-fit fork	Machoire	Gaffel	366838
22	610697	Gleitring	Sliding ring	Collier	Glijring	365717
23	612190	Schutztrichter	Protective cone	Protecteur	Beschermhuis	365715
24	610567	Haltekette	Stop chain	Chainette	Ketting	382078
25	610566	Haltekette	Stop chain	Chainette	Ketting	044321
26	610966	Schutzhälfte	Guard section	Tube de protection	Beschermhelft	368684
27	610997	Schutzhälfte	Guard section	Tube de protection	Beschermhelft	180230
28	612191	Gelenkwellenhälfte	Pto-shaft section	Demi-transmission	Aftakashelft	(612170)
29	612192	Gelenkwellenhälfte	Pto-shaft section	Demi-transmission	Aftakashelft	(612170)



Pos	Id-Nr.	Beschreibung	Description	Désignation	Benaming
-----	--------	--------------	-------------	-------------	----------

803

Gelenkwelle 612027 (110289)

1	610004	Aufsteckgabel	Push-fit fork	Machoire	Gaffel	041378
1a	610094	Freilauf	Free running gear	Roue libre	Vrijloop	366750
2	610043	Schiebestift	Slide pin	Cliquet de verrouill.	Schuijpen	339107
3	610053	Kreuzgarnitur	Univ. joint assembly	Croisillon	Kruisstuk	044444
4	610047	Kegelschmiernippel	Grease nipple	Graisseur	Vetnippel	084099
5	610020	Rillengabel	Grooved yoke	Machoire	Gaffel	041315
6	530116	Spannhülse	Tension pin	Goupille élastique	Spanhuls	10x65 DIN 1481
7	610249	Profilrohr	Profile tube	Tube profilé	Profielbuis	346724
8	610735	Schutztrichter	Protective cone	Protecteur	Beschermhuis	365346
9	610046	Schraube	Bolt	Vis	Bout	365305
10	610681	Gleitring	Sliding ring	Collier	Glijring	087279
11	610566	Halteketten	Stop chain	Chainette	Ketting	044321
12	610268	Profilrohr	Profile tube	Tube profilé	Profielbuis	047980
13	610027	Rillengabel	Grooved yoke	Machoire	Gaffel	041318
14	612028	Kupplung	Coupling	Accouplement	Koppeling	327859
15	612038	Gelenkwellenhälfte	Pto-shaft section	Demi-transmission	Aftakashelft	110260
16	610954	Schutzhälfte	Guard section	Tube de protection	Beschermhelft	368368
17	612037	Gelenkwellenhälfte	Pto-shaft section	Demi-transmission	Aftakashelft	110259