

# Ersatzteilliste

**NIEMEYER**  
A G R A R T E C H N I K

**Spare parts list**  
**Pièces de rechange**  
**Onderdelenlijst**

NIEMEYER Agrartechnik GmbH  
- Ersatzteillager -  
D-48477 Hörstel-Riesenbeck, Hansestr. 1  
Tel. 05454 / 910-191  
Fax 05454 / 910-282

## **DRS-Großschwader**

Mit Seitenschwadablage

### **Giant rake**

With side swath forming

## **Andaineur grande largeur**

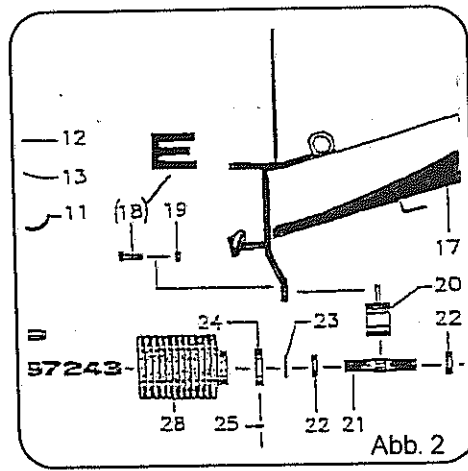
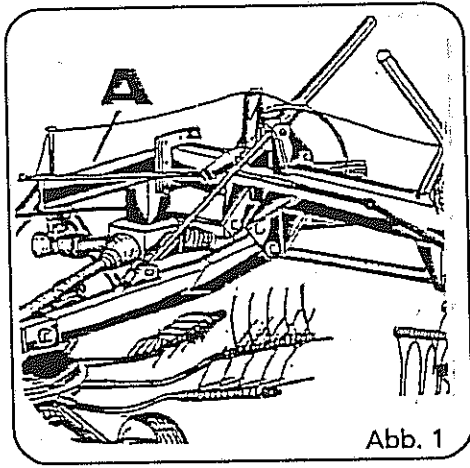
À andain latéral

### **Dubbele zwadhark**

Med zijdelingse zwadaflegging

## **TWIN 725-ESK**

0401 ->



Jede Maschine ist mit einem Typenschild versehen (siehe Abb. 1, Pos. A). Auf diesem Schild sind Maschinen-Typ (Abb. 3, Pos. C), Maschinen-Nummer (Abb. 3, Pos. D) und Baujahr (Abb. 2, Pos. E) angegeben.

Diese Angaben müssen für jeden Kundendienstfall oder für die Nachbestellung von Ersatzteilen mitgeteilt werden. Teile deren Pos.-Nr. in einer Klammer stehen unbedingt mit Kleber einsetzen (Bsp.: obige Abbildung, Pos. E).

← 60108 = bis Masch.-Nr. 60108

60109 → = ab Masch.-Nr. 60109

Each machine is provided with one serial plate (see Fig. 1, pos. A) which contains details of the model (fig. 3, pos. C), serial Number (Fig. 3, Pos. D) and year of manufacture (Fig. 3, pos. E)

This information must be communicated for customer service or when reordering spare parts.

Parts with position numbers in brackets must absolutely be fitted in with glue (see Fig. 2, pos. E).

← 60108 = below mach.-no. 60108

60109 → = above mach.-no. 60109

Chaque machine est pourvue d'une plaque d'identification (voir fig. 1, pos. A).

Sur cette plaque d'identification figurent, entre autres, le modèle de la machine (fig. 3, pos. C) ainsi que le numéro de la machine (fig. 3, pos. D) et l'année de production (fig. 3, pos. E)

Ces références doivent être communiquées à tout service après-vente ou à l'accasion de toute commande de pièces détachées.

Les parts dont les numéros sont indiqués en parenthèses doivent indispensablement être mise en place avec de la colle (ver Fig. 2, pos. E).

← 60108 = jusqu'à n°. 60108

60109 → = à partir de n°. 60109

Elke machine is van een type-plaatje voorzien (afb. 1, pos. A).

Op dit plaatje staat het type (afb. 3, pos. C, het seriennummer (afb. 3, pos. D) en het bouwjaar (afb. 3, pos. E) aangegeven.

Voor elke aanspraak op service of bij het bestellen van onderdelen zijn deze gegevens nodig.

De delen waarvan de positie-nummers tussen haaktes staan, monteren met een vorgloeistof (bijvoorbeeld afbeelding Pos. E).

← 60108 = tot Mach.-Nr. 60108

60109 → = vanaf Mach.-Nr. 60109



Verwenden Sie nur ORIGINAL-NIEMEYER-ERSATZTEILE. Der Einbau von Fremdfabrikaten kann zu schweren Schäden und zum Verlust unserer Gewährleistung führen.

Nachgebaute Teile, speziell Zinken, entsprechen selten den Anforderungen, und die Materialqualität kann man nicht optisch prüfen.

Darum immer nur ORIGINAL-NIEMEYER-Ersatzteile verwenden!

Fit only ORIGINAL-NIEMEYER PARTS. The use of other makes may lead to serious damage and the loss of our warranty.

Imitation products, in particular tines, hardly ever meet the requirements and the quality of the material cannot be checked optically.

Therefore only use ORIGINAL-NIEMEYER parts at all times!

Il est mieux pour vous d'utiliser exclusivement des pièces détachées d'origine NIEMEYER!

L'utilisation de pièces de contre-façon peut entraîner de sérieuses détériorations, et surtout vous faire perdre votre garantie.

Il est rare que les pièces de contre-façon-principalement les dents-répondent à vos besoins, et de plus, leur qualité ne peut être vérifiée visuellement.

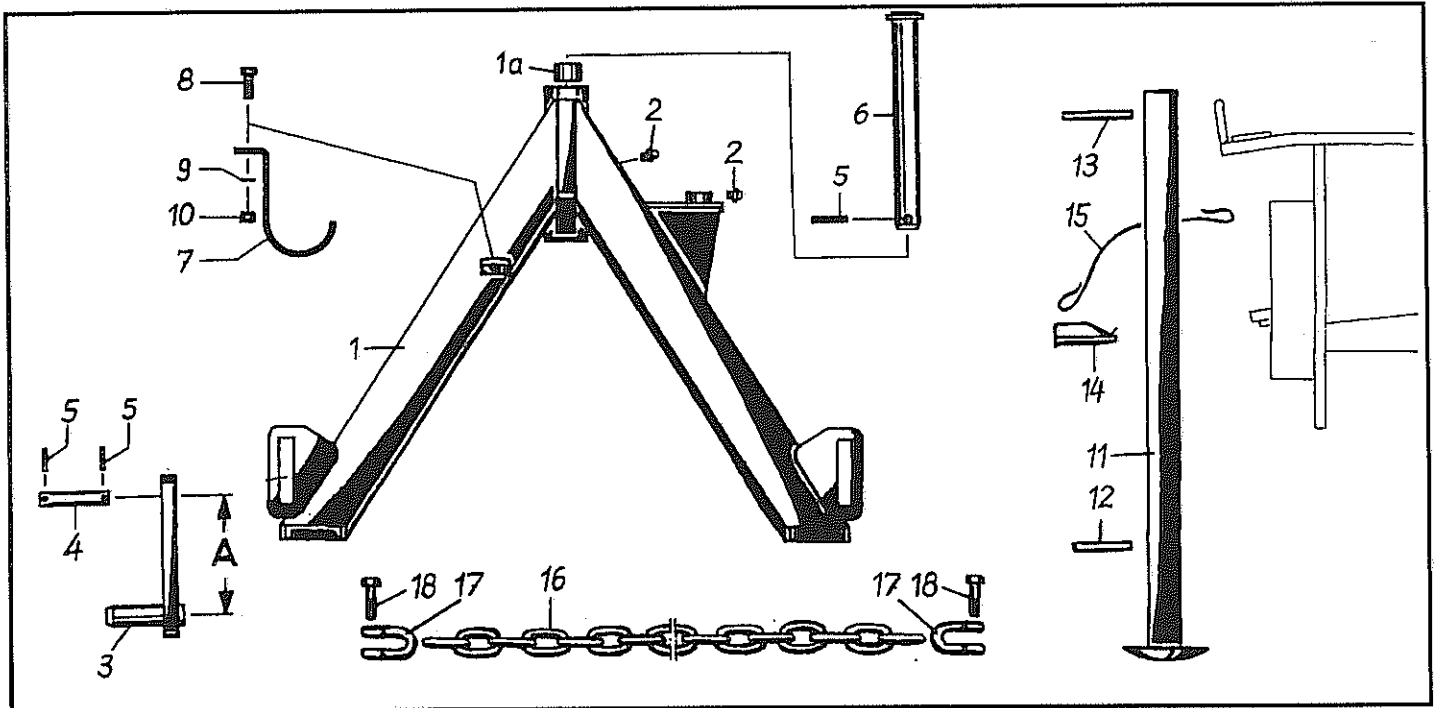
ALORS, UN CONSEIL: N'UTILISEZ QUE LES PIÈCES D'ORIGINE NIEMEYER!

Gebruikt U alleen ORIGINELE NIEMEYER ONDERDELEN. Door montage van imitatie-delen kann er zware schade aan de machine ontstaan en kann de garantie vervallen.

Imitatie-delen, in het bijzonder de tanden, voldoen slechts zelden aan door ons gestelde eisen. Materiaalkwaliteit kunt U optisch niet beoordelen.

Een reden te meer om ORIGINELE NIEMEYER ONDERDELEN te monteren.



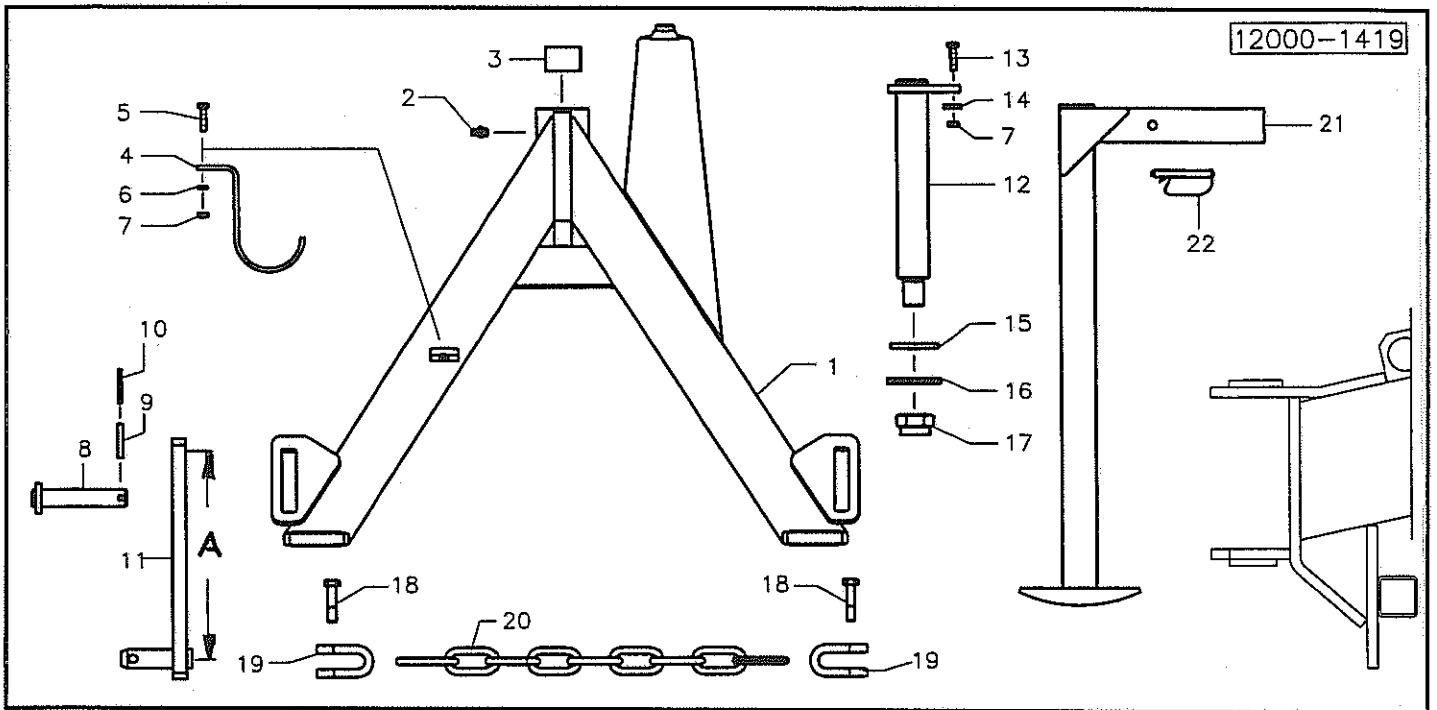


824

Pos Id-Nr. Beschreibung Description Désignation Benaming

### Tragbock

1	019043	Tragbock	Headstock	Tete d'attelage	Draagbok	
1a	541774	Lagerbuchse	Bushing	Bague	Lagerbus	35/39x40
2	570265	Schmiernippel	Grease nipple	Graisseur	Smeernippel	H15 8x1
3	016784	Unterlenker	Bottom pin	Bras inférieur	Onderste hefarm	A=300
4	016678	Bolzen	Pin	Axe	Pen	
5	530132	Spannhülse	Tension pin	Goupille élastique	Spanhuls	12x55 DIN 1481
5a	530082	Spannhülse	Tension pin	Goupille élastique	Spanhuls	7x55 DIN1481
6	019146	Bolzen	Pin	Axe	Pen	
7	014097	Stütze	Support	Support	Steun	
8	500787	Sechskantschraube	Hex. bolt	Vis	Bout, zeskant	M 12x35 DIN 933 8.8
9	560707	Tellerfeder	Spring washer	Rondelle belleville	Schotelveer	28/12,2x1,5
10	510451	Sechskantmutter	Hex. nut	Ecrou	Moer, zeskant	M 12 DIN 980 8
11	019044	Abstellstütze	Parking prop	Béquille	Steunpoot	
12	530144	Spannhülse	Tension pin	Goupille élastique	Spanhuls	12x60 DIN1481 vz
13	530222	Spannhülse	Tension pin	Goupille élastique	Spanhuls	12x100 DIN1481 vz
14	570233	Stecker	Plug connector	Broche	Stekker	10v
15	015050	Seil	Rope	Corde	Koord	L = 500
16	570111	Kette	Chain	Chainette	Ketting	
17	570630	Schäkel	Shackle	Étrier	Harppluiging	SP 217,2 PP-L1
18	500509	Sechskantschraube	Hex. bolt	Vis	Bout, zeskant	M 14x65 DIN 931 8.8

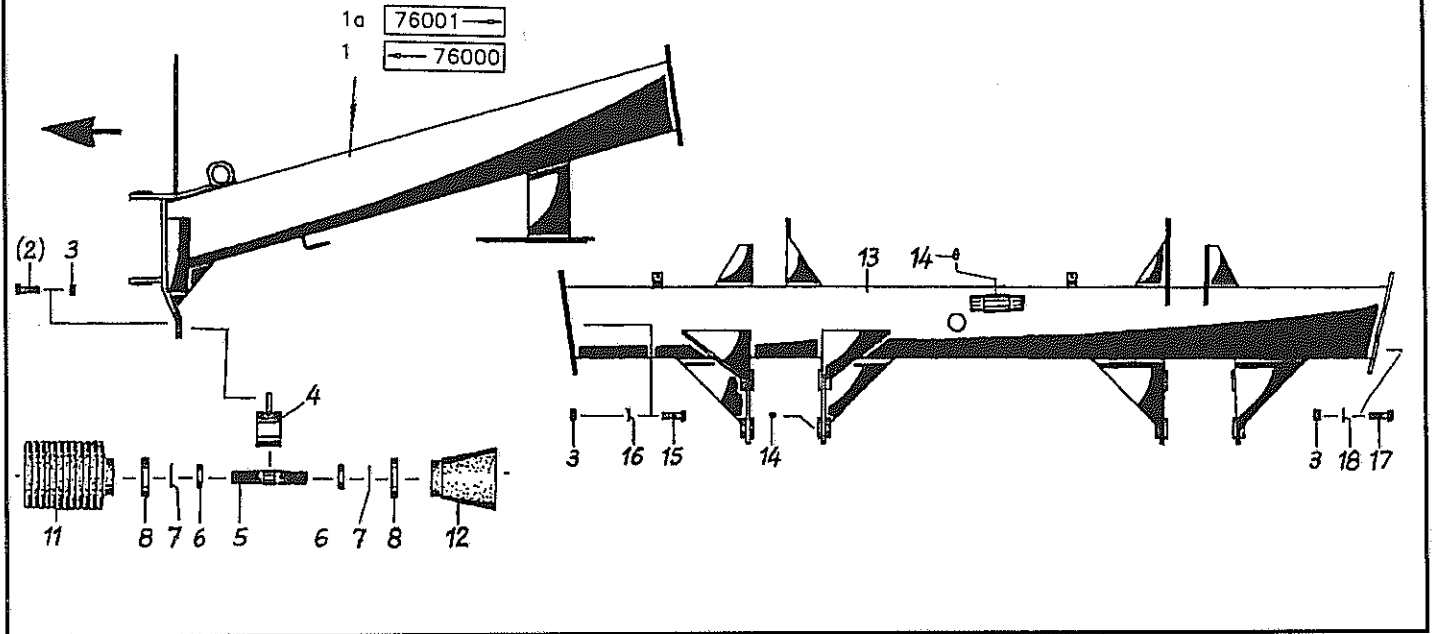


Pos Id-Nr. Beschreibung Description Désignation Benaming

8241

## Tragbock

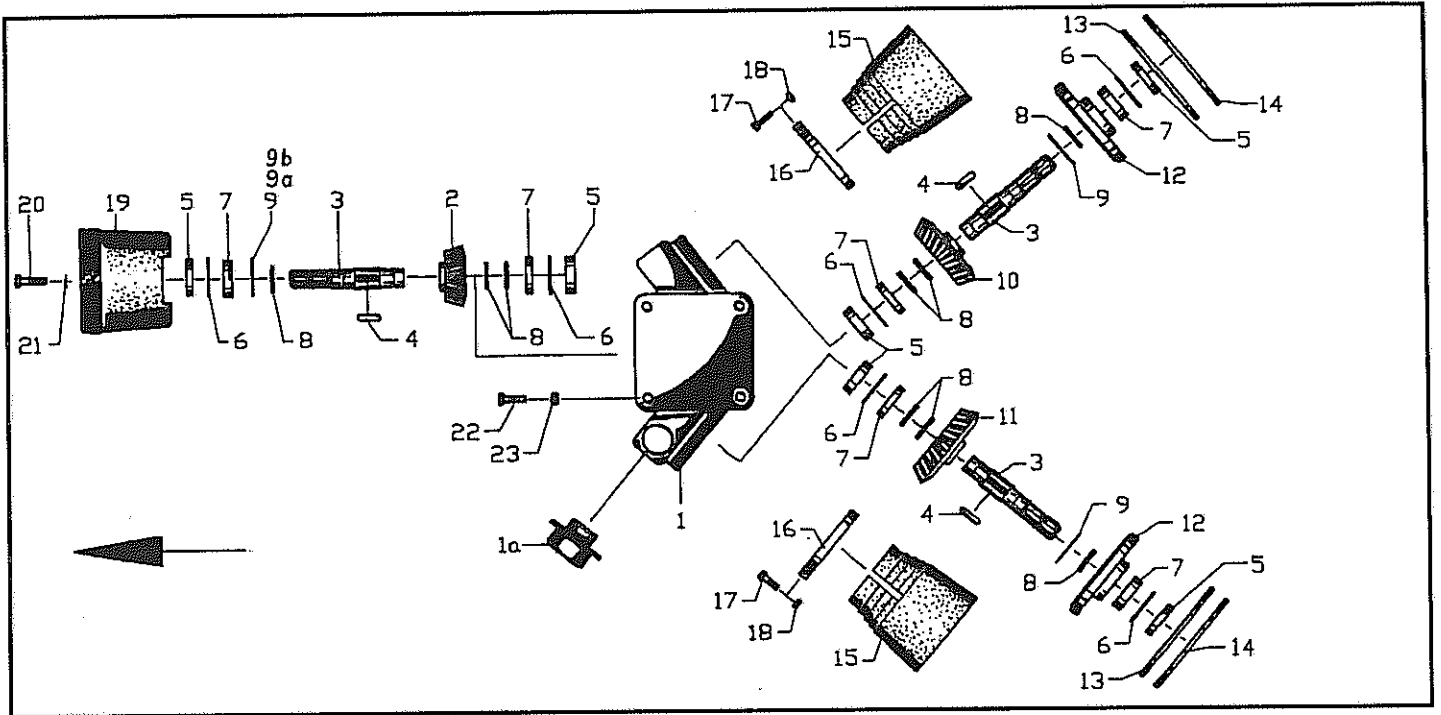
1	019450	Tragbock	Headstock	Tete d'attelage	Draagbock	
2	570265	Schmiernippel	Grease nipple	Graisseur	Smeernippel	H15 8x1
3	541736	Einspannbuchse	Clamping bush	Bague de fixation	Inspanbus	EG 45/50x35 DIN 1498
4	014097	Stütze	Support	Support	Steun	
5	500789	Sechskantschraube	Hex. bolt	Vis	Bout, zeskant	M 12 x 40 DIN 933
6	560707	Tellerfeder	Spring washer	Rondelle belleville	Schotelveer	28/12,2x1,5
7	510517	Sechskantmutter	Hex. nut	Ecrou	Moer, zeskant	M12 DIN 985 8 vz
8	016678	Bolzen	Pin	Axe	Pen	
9	530096	Spannhülse	Tension pin	Goupille élastique	Spanhuls	8x50 DIN 1481
10	530047	Spannhülse	Tension pin	Goupille élastique	Spanhuls	5x50 DIN 1481
11	016784	Unterlenker	Bottom pin	Bras inférieur	Onderste hefarm	A=300
12	060178	Welle	Shaft	Arbre	As	
13	500486	Sechskantschraube	Hex. bolt	Vis	Bout, zeskant	M 12x60 DIN 931 8.8
14	520600	Sperrkantscheibe	Stop washer	Rondelle Belleville	Kartel schijf	12x27x1,8 (SK12M)
15	060177	Scheibe	Washer	Rondelle	Schijf	
16	060188	Scheibe	Washer	Rondelle	Schijf	
17	510452	Sechskantmutter	Hex. nut	Ecrou	Moer, zeskant	M 16 DIN 980 8
18	500509	Sechskantschraube	Hex. bolt	Vis	Bout, zeskant	M 14x65 DIN 931 8.8
19	570630	Schäkel	Shackle	Etrier	Harpsluiting	SP 217,2 PP-L1
20	570111	Kette	Chain	Chainette	Ketting	
21	019452	Stütze	Support	Support	Steun	
22	570219	Stecker	Plug connector	Broche	Stekker	12x80



Pos Id-Nr. Beschreibung Description Désignation Benaming 829

### Träger

Pos	Id-Nr.	Beschreibung	Description	Désignation	Benaming	
1	016964	Träger	Bearer	Poutre	Drager	
1a	019451	Träger	Bearer	Poutre	Drager	
2	500824	Sechskantschraube	Hex. bolt	Vis	Bout, zeskant	M 16x50 DIN 933 8.8
3	510521	Sechskantmutter	Hex. nut	Ecrou	Moer, zeskant	M16 DIN 985 8
4	012324	Lager	Bearing	Palier	Lager	
5	012325	Welle	Shaft	Arbre	As	
6	540076	Rillenkugellager	Grooved ball bearing	Roulement	Kogellager	6007 2RS
7	531640	Sicherungsring	Securing ring	Jonc d'arret	Borgring	J 62x2 DIN 472
8	570610	Schelle	Clamp	Support	Klemstuk	SGT 90-112/13 C7 W1
11	610937	Schutztrichter	Protective cone	Protecteur	Beschermhuis	84.11.122
12	610700	Schutztrichter	Protective cone	Protecteur	Beschermhuis	
13	016965	Rahmen	Frame	Bati	Frame	
14	570265	Schmiernippel	Grease nipple	Graisseur	Smeernippel	H15 8x1
15	500871	Sechskantschraube	Hex. bolt	Vis	Bout, zeskant	M16x60 DIN 933 8.8vz
16	520116	Scheibe	Washer	Rondelle	Schijf	B 18 DIN7989
17	500836	Sechskantschraube	Hex. bolt	Vis	Bout, zeskant	M 16x45 DIN 980 8.8
18	520614	Sperrkantscheibe	Stop washer	Rondelle Belleville	Kartel schijf	16x32x2,5 (5K16M)



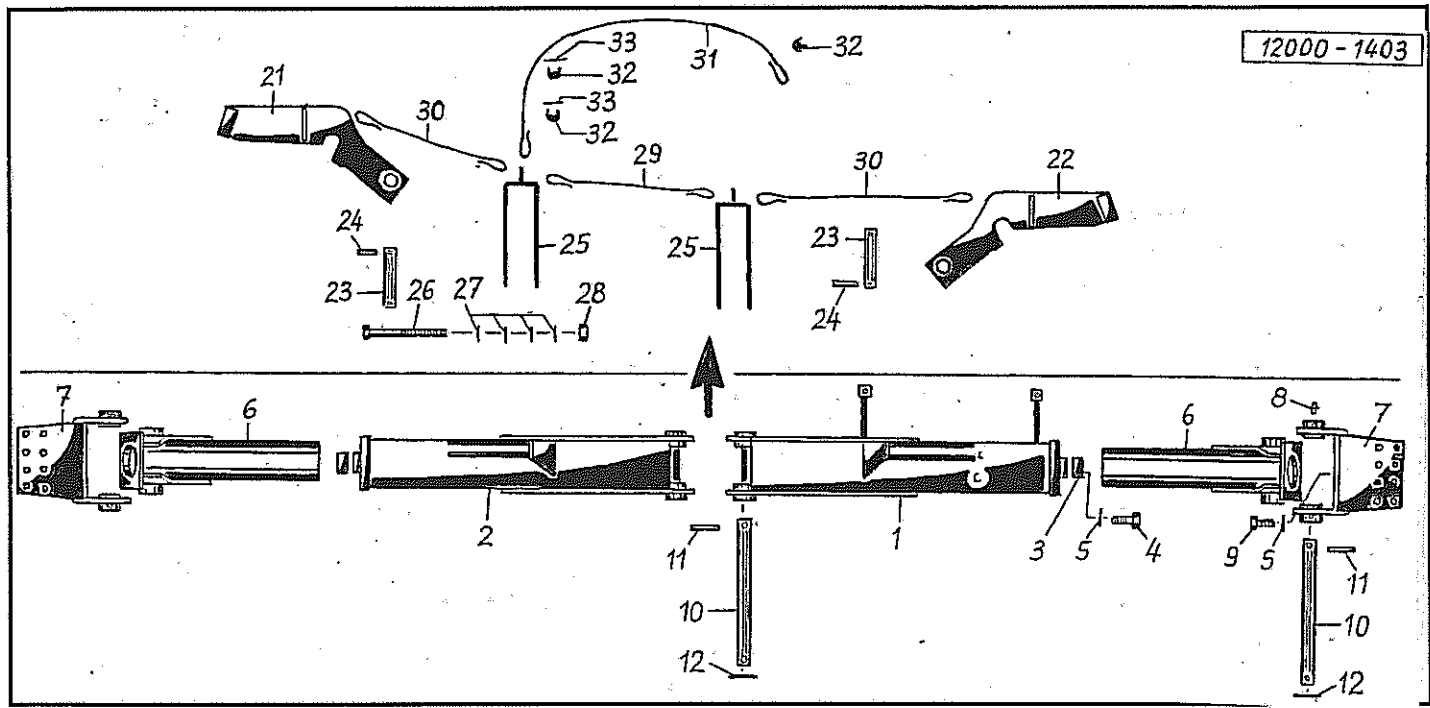
842

Pos Id-Nr. Beschreibung Description Désignation Benaming

### Antrieb

1	016305	Gehäuse	Housing	Carter	Huis	016305G
1a	014408	Verschlusschraube	Plug	Bouchon	Vuldop	M42x2
2	016302	Kegelrad	Pinion	Pignon conique	Kegeltandwiel	Z=22
3	016301	Welle	Shaft	Arbre	As	A12x8x45 DIN 6885
4	531427	Paßfeder	Key	Clavette	Inlegspie	35/72x12 BA
5	550062	Simmerring	Oil seal	Joint d'étanchéité	Keerring	J 72x2,5 DIN 472
6	531647	Sicherungsring	Securing ring	Jonc d'arret	Borgring	6207 2RS
7	540164	Rillenkugellager	Grooved ball bearing	Roulement	Kogellager	
8	016307	Buchse	Bushing	Bague	Bus	
9	520338	Paßscheibe	Adaptor washer	Rondelle de calage	Vulschijf	35/45x0,1
9a	520339	Paßscheibe	Adaptor washer	Rondelle de calage	Vulschijf	35/45x0,3
9b	520340	Paßscheibe	Adaptor washer	Rondelle de calage	Vulschijf	35/45x0,5
10	016304	Kegelrad	Pinion	Pignon conique	Kegeltandwiel	Z=30
11	016303	Kegelrad	Pinion	Pignon conique	Kegeltandwiel	Z=34
12	016306	Deckel	Cover	Couvercle	Deksel	016306G
13	550626	O-Ring	O-Ring	Joint torique	O-Ring	OR 192x4
14	531670	Sicherungsring	Securing ring	Jonc d'arret	Borgring	J 192x4 DIN 472
15	610700	Schutztrichter	Protective cone	Protecteur	Beschermhuis	SGT 90-112/13 C7 W1
16	570610	Schelle	Clamp	Support	Klemstuk	
19	019105	Schutztopf	Protective lid	Protecteur	Beschermkap	
20	500743	Sechskantschraube	Hex. bolt	Vis	Bout, zeskant	M8x20 DIN 933 8.8
21	520032	Scheibe	Washer	Rondelle	Schijf	8,4/25x2 DIN 9021
22	500839	Sechskantschraube	Hex. bolt	Vis	Bout, zeskant	M 16x45 DIN 933 8.8
23	510235	Sechskantmutter	Hex. nut	Ecrou	Moer, zeskant	M 16 DIN 934 8

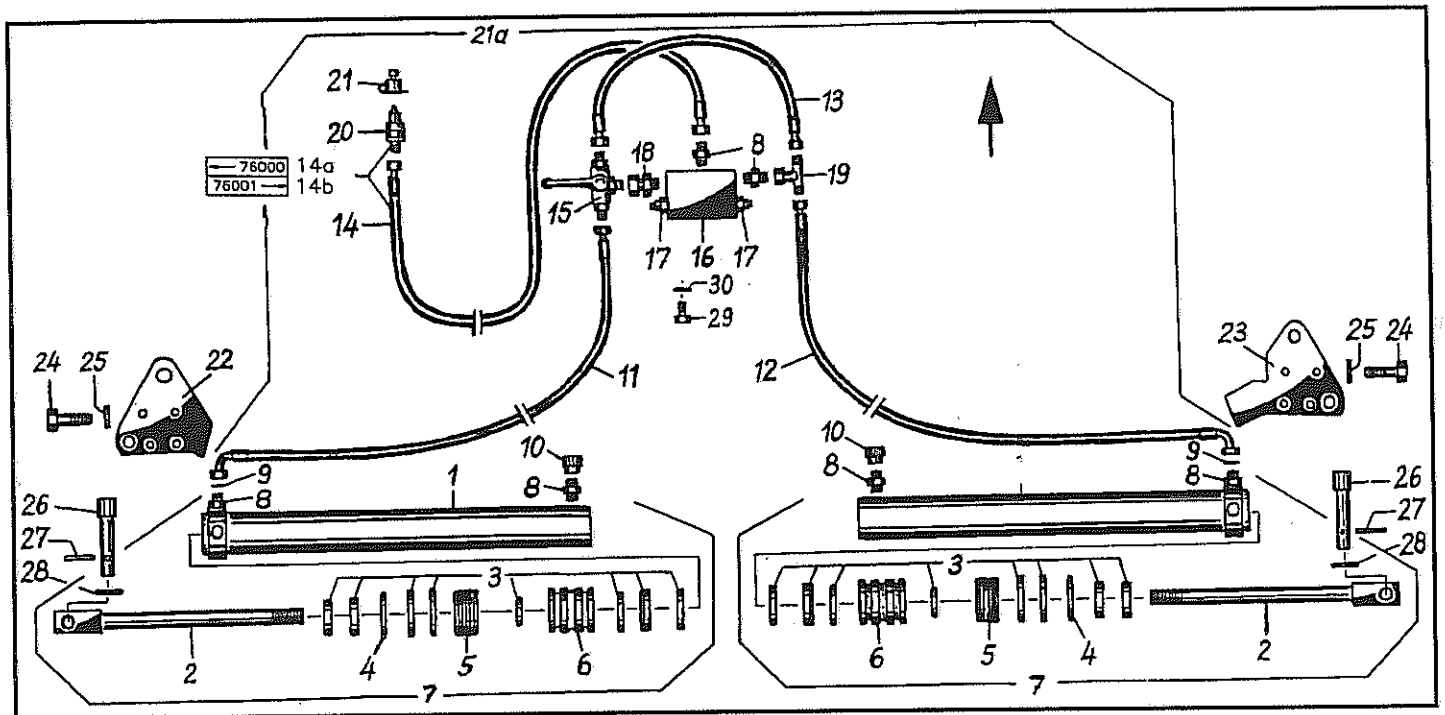




Pos Id-Nr. Beschreibung Description Désignation Benaming 1821

### Ausleger / Klinken

01	019414	Ausleger	Bracket	Bras	Steun	
02	019415	Ausleger	Bracket	Bras	Steun	
03	019416	Anschlag	Stop	Butée	Aanslag	
04	500928	Sechskantschraube	Hex. bolt	Vis	Bout, zeskant	M14x45 DIN933 8.8
05	520616	Sperrkantscheibe	Stop washer	Rondelle Belleville	Kartel schijf	14B (30x14x2,4)
06	019417	Ausleger	Bracket	Bras	Steun	
07	019423	Klammer	Clamp	Bride	Houder	
08	570265	Schmiernippel	Grease nipple	Graisseur	Smeernippel	H15 8x1
09	500913	Sechskantschraube	Hex. bolt	Vis	Bout, zeskant	M12x35 DIN933 8.8
10	016321	Bolzen	Pin	Axe	Pen	
11	530223	Spannhülse	Tension pin	Goupille élastique	Spanhuls	10x55 DIN1481 vz
12	594004	Scheibe	Washer	Rondelle	Schijf	36/48x2,5 vz
21	019203	Klinke	Ratchet	Cliquent	Pal	
22	016393	Klinke	Ratchet	Cliquet	Pal	
23	016345	Bolzen	Pin	Axe	Pen	
24	530060	Spannhülse	Tension pin	Goupille élastique	Spanhuls	6x35 DIN 1481
25	012645	Hebel	Lever	Levier	Hendel	
26	500437	Sechskantschraube	Hex. bolt	Vis	Bout, zeskant	M 8x85 DIN 931 8.8
27	520034	Scheibe	Washer	Rondelle	Schijf	8,4/17x1,6 DIN 125
28	510509	Sechskantmutter	Hex. nut	Ecrou	Moer, zeskant	M 8 DIN 985 8
29	016395	Seil	Rope	Corde	Koord	L=1350
30	016396	Seil	Rope	Corde	Koord	L=400
31	016394	Seil	Rope	Corde	Koord	L=4250
32	570590	Seilklemme	Cable clamp	Bride de cable	Koordklem	1/4
33	520080	Scheibe	Washer	Rondelle	Schijf	13/36x3 vz

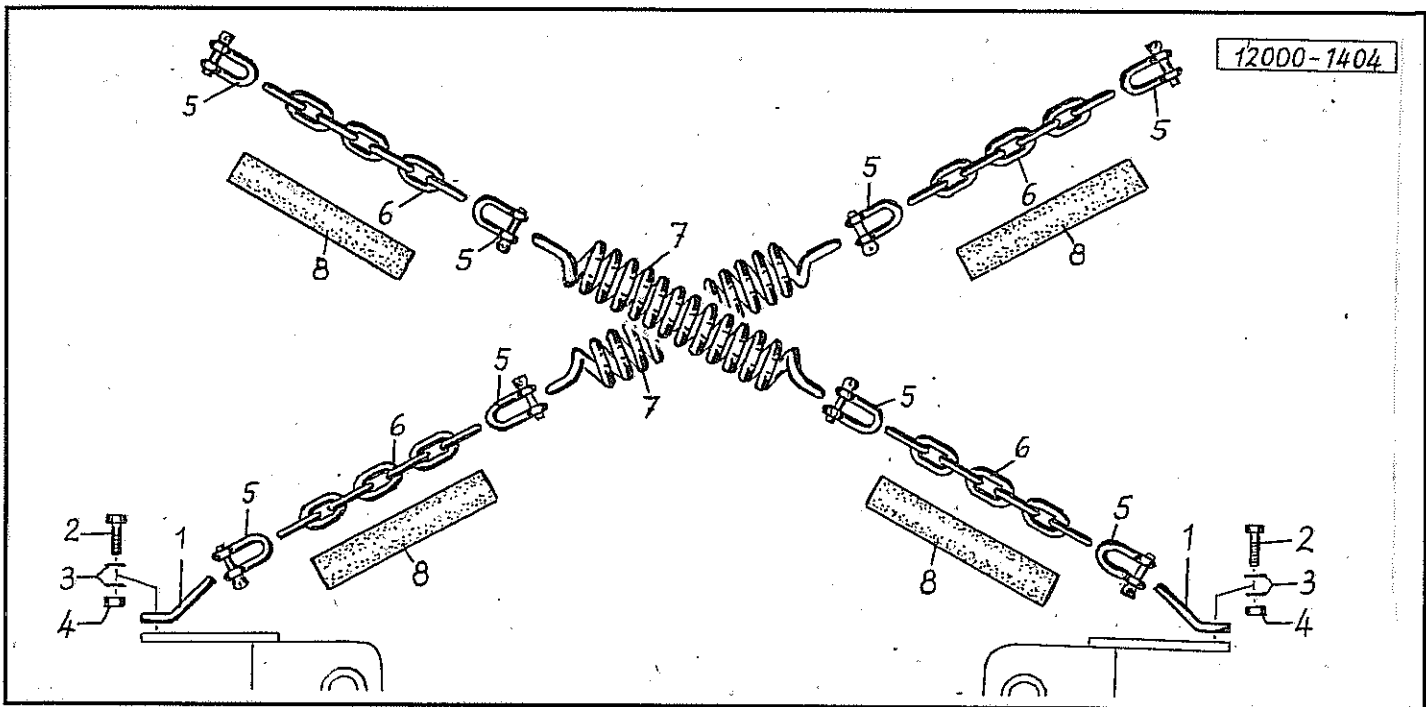


831

Pos Id-Nr. Beschreibung Description Désignation Benaming

### Hydraulikzylinder

Pos	Id-Nr.	Beschreibung	Description	Désignation	Benaming	
1	019020	Zylinderrohr	Cylinder tube	Corps de vérin	Cilinderbuis	
2	019021	Kolbenstange	Piston rod	Tige de piston	Zuigerstang	
3	580828	Dichtungssatz	Set of seals	Jeu de Joints	Dichtingsset	1-14-95-154
4	531783	Runddrahtsprengring	Spring ring	Jonc d'arrêt	Borgring	RB 65 DIN7993
5	019022	Führung	Guide	Guide	Geleiding	
6	019023	Kolben	Piston	Piston	Zuiger	
7	016924	Hydraulikzylinder	Hydr. cylinder	Vérin	Hydrauliek cilinder	1-14-95-154
8	580636	Verschraubung	Screw fixing	Raccord	Nippel	XGE 12-LM 18x1,5 vz
9	015302	Drosselscheibe	Restrictor	Restricteur	Drosselschijf	1,5
10	580637	Lüfterfilter	Swifiting valve	Reniflar	Ontluchtungsfilter	M18x1,5 IG vz
11	580842	Hydraulikschlauch	Hydr. tube	Conduite flexible	Hydrauliekslang	2670
12	580841	Hydraulikschlauch	Hydr. tube	Conduite flexible	Hydrauliekslang	4550
13	580845	Hydraulikschlauch	Hydr. tube	Conduite flexible	Hydrauliekslang	300
14	580844	Hydraulikschlauch	Hydr. tube	Conduite flexible	Hydrauliekslang	2100
14a	580843	Hydraulikschlauch	Hydr. tube	Conduite flexible	Hydrauliekslang	2100
14b	580977	Hydraulikschlauch	Hydr. tube	Conduite flexible	Hydrauliekslang	2600
15	580846	Ventil	Valve	Clapet	Ventiel	Bk3-12L
16	580805	Ventil	Valve	Clapet	Ventiel	ST 23-1235
17	580827	Ventil	Valve	Clapet	Ventiel	34001205
18	580036	Verschraubung	Screw fixing	Raccord	Nippel	evGE12L M18x1,6
19	580380	Verschraubung	Screw fixing	Raccord	Nippel	EVT 12-PL A4C
20	580024	Kupplungsstecker	Connector	Accouplement rapide	Snelkoppeling	DN 10/12-L
21	580020	Halter	Bracket	Support	Houder	DN10
21a	580831	Hydraulik	Hydraulic	Hydraulique	Hydrauliek	
22	016414	Platte	Plate	Plaque	Plaat	
23	016415	Platte	Plate	Plaque	Plaat	
24	500783	Sechskantschraube	Hex. bolt	Vis	Bout, zeskant	M12x25 DIN933 8.8
25	520600	Sperrkantscheibe	Stop washer	Rondelle Belleville	Kartel schijf	12x27x1,8 (SK12M)
26	019028	Bolzen	Pin	Axe	Pen	
27	530063	Spannhülse	Tension pin	Goupille élastique	Spanhuls	6x40 DIN1481 vz
28	520190	Scheibe	Washer	Rondelle	Schijf	26/40x2,5 VZ
29	500743	Sechskantschraube	Hex. bolt	Vis	Bout, zeskant	M8x20 DIN 933 8.8
30	520601	Sperrkantscheibe	Stop washer	Rondelle Belleville	Kartel schijf	SK 8B

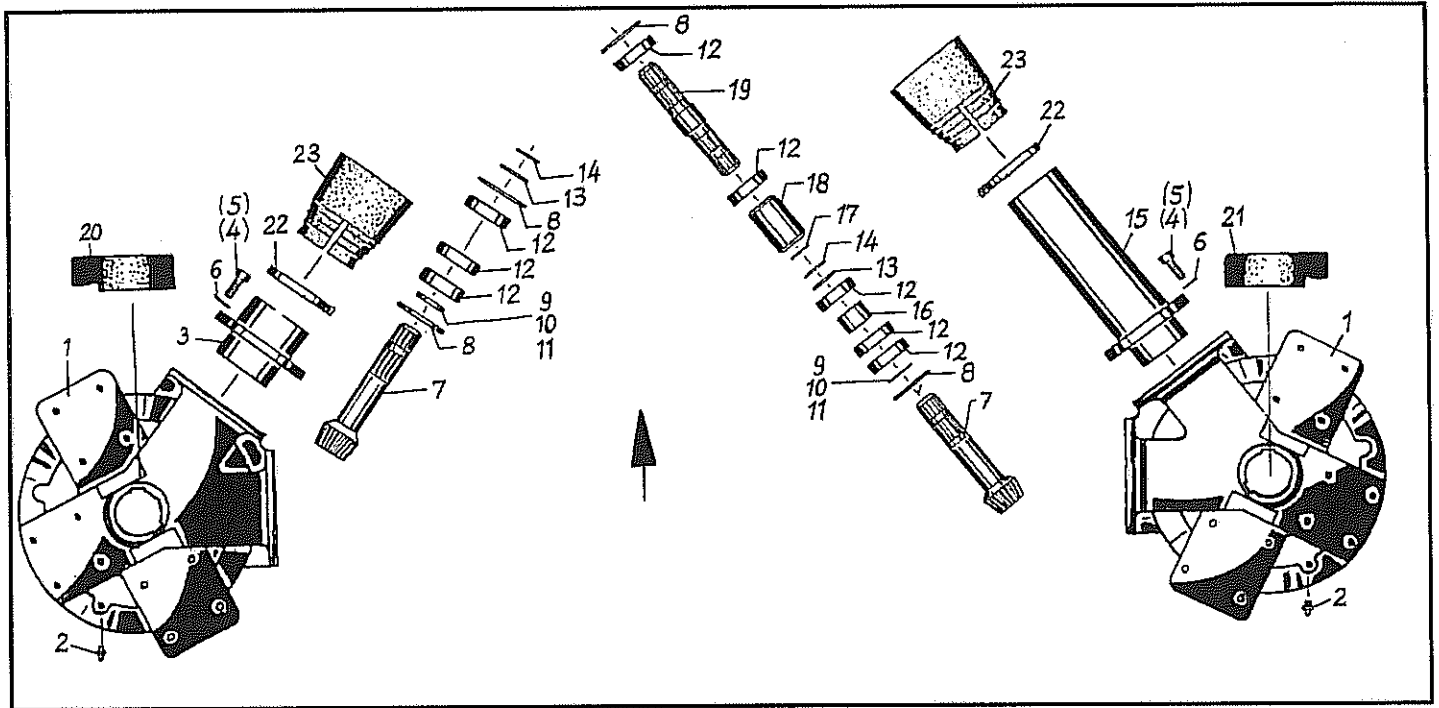


Pos Id-Nr. Beschreibung Description Désignation Benaming

1822

### Federentlastung

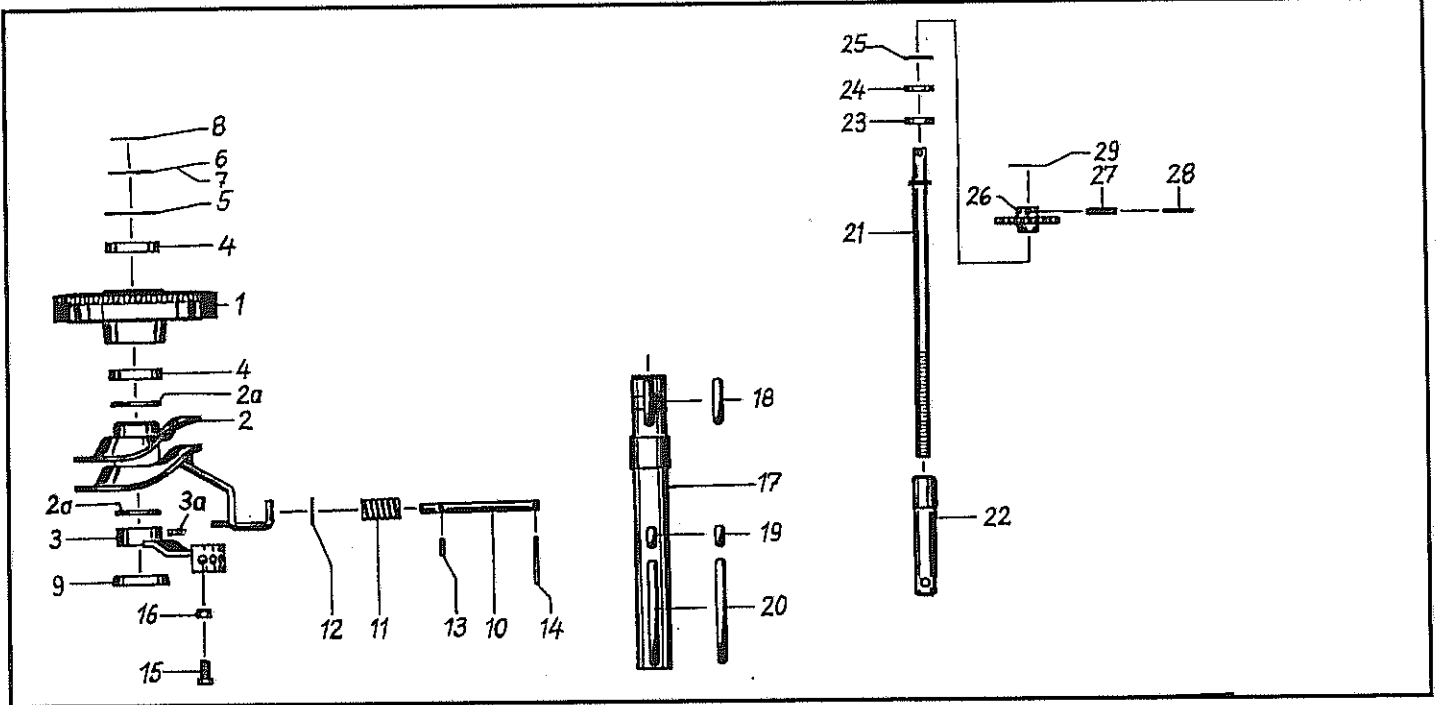
01	019424	Winkel	Bracket	Corniere	Hoek	
02	500790	Sechskantschraube	Hex. bolt	Vis	Bout, zeskant	M 12x40 DIN 933 8.8
03	520600	Sperrkantscheibe	Stop washer	Rondelle Belleville	Kartel schijf	12x27x1,8 (SK12M)
04	510517	Sechskantmutter	Hex. nut	Ecrou	Moer, zeskant	M12 DIN 985 8 vz
05	570576	Schäkel	Shackle	Etrier	Harpsluiting	12
06	570087	Kette	Chain	Chainette	Ketting	10x40/39x7
07	560093	Zugfeder	Tension spring	Ressort	Trekveer	60/12x300
08	018905	Schutz	Guard	Garant	Bescherming	



Pos Id-Nr. Beschreibung Description Désignation Benaming 1038

### Gehäuse

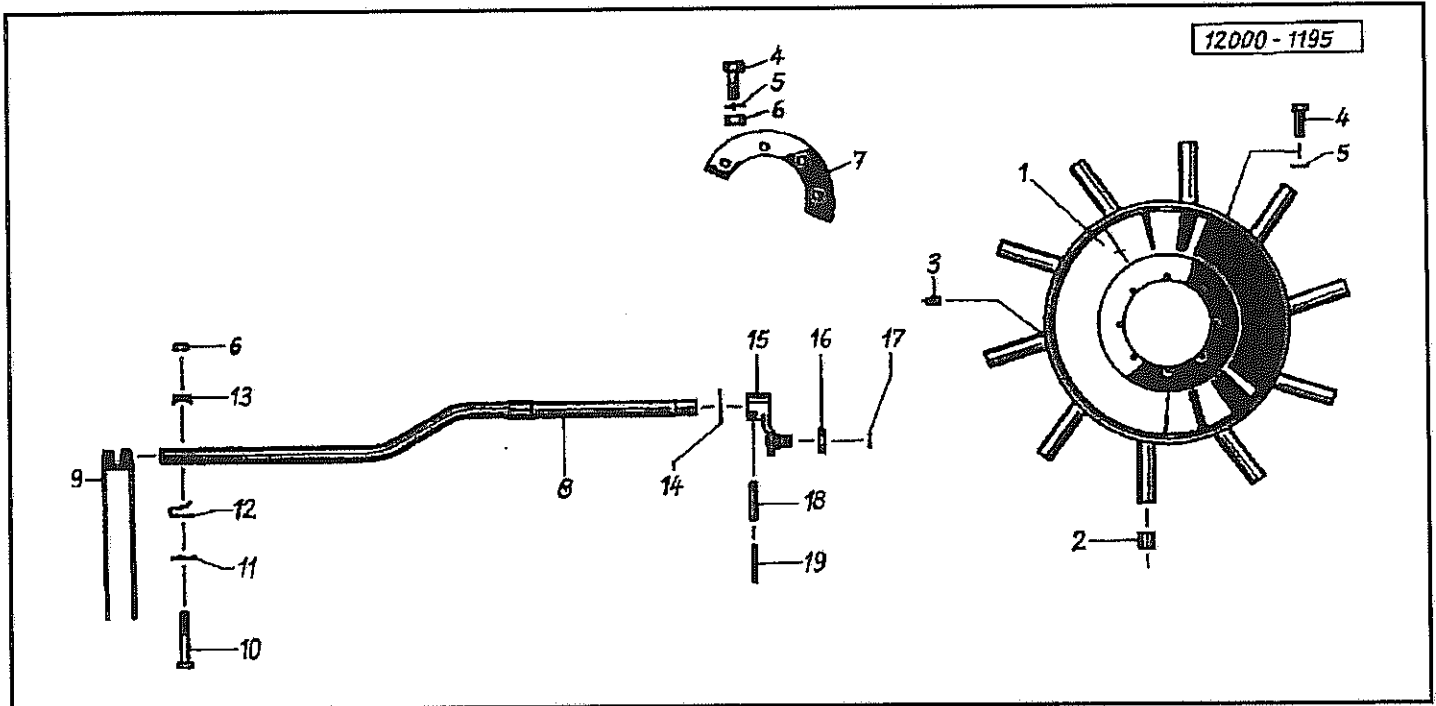
01	019152	Gehäuse	Housing	Carter	Huis	019152G
02	570265	Schmiernippel	Grease nipple	Graisneur	Smeernippel	H15 8x1
03	019165	Lagerbuchse	Bushing	Bague	Lagerbus	
04	500920	Sechskantschraube	Hex. bolt	Vis	Bout, zeskant	M14x35 DIN933 vz
05	500921	Sechskantschraube	Hex. bolt	Vis	Bout, zeskant	M14x50 DIN 933 8.8
06	520599	Sicherungsring	Securing ring	Jonc d'arret	Borgring	M14 Nr.365
07	019148	Ritzelwelle	Splint shaft	Pignon d'attaque	Rondsel	
08	531647	Sicherungsring	Securing ring	Jonc d'arret	Borgring	J 72x2,5 DIN 472
09	520338	Paßscheibe	Adaptor washer	Rondelle de calage	Vulschijf	35/45x0,1
10	520339	Paßscheibe	Adaptor washer	Rondelle de calage	Vulschijf	35/45x0,3
11	520340	Paßscheibe	Adaptor washer	Rondelle de calage	Vulschijf	35/45x0,5
12	540164	Rillenkugellager	Grooved ball bearing	Roulement	Kogellager	6207 2RS
13	520467	Stützscheibe	Support ring	Rondelle d'appui	Steunschijf	35/45x2,5 DIN 988
14	531524	Sicherungsring	Securing ring	Jonc d'arret	Borgring	A35x1,5 DIN472
15	019164	Lagerbuchse	Bushing	Bague	Lagerbus	
16	019166	Distanzbuchse	Distance bush	Entretoise	Afstandsbus	
17	531616	Sicherungsring	Securing ring	Jonc d'arret	Borgring	J 30x1,2 DIN472
18	011777	Buchse	Bushing	Bague	Bus	
19	012325	Welle	Shaft	Arbre	As	
20	016399	Schutzhaube	Guard	Capot de protection	Beschermkap	
21	016398	Schutzhaube	Guard	Capot de protection	Beschermkap	
22	570610	Schelle	Clamp	Support	Klemstuk	SGT 90-112/13 C7 W1
23	610700	Schutztrichter	Protective cone	Protecteur	Beschermhuis	



Pos Id-Nr. Beschreibung Description Désignation Benaming 1175

### Antrieb

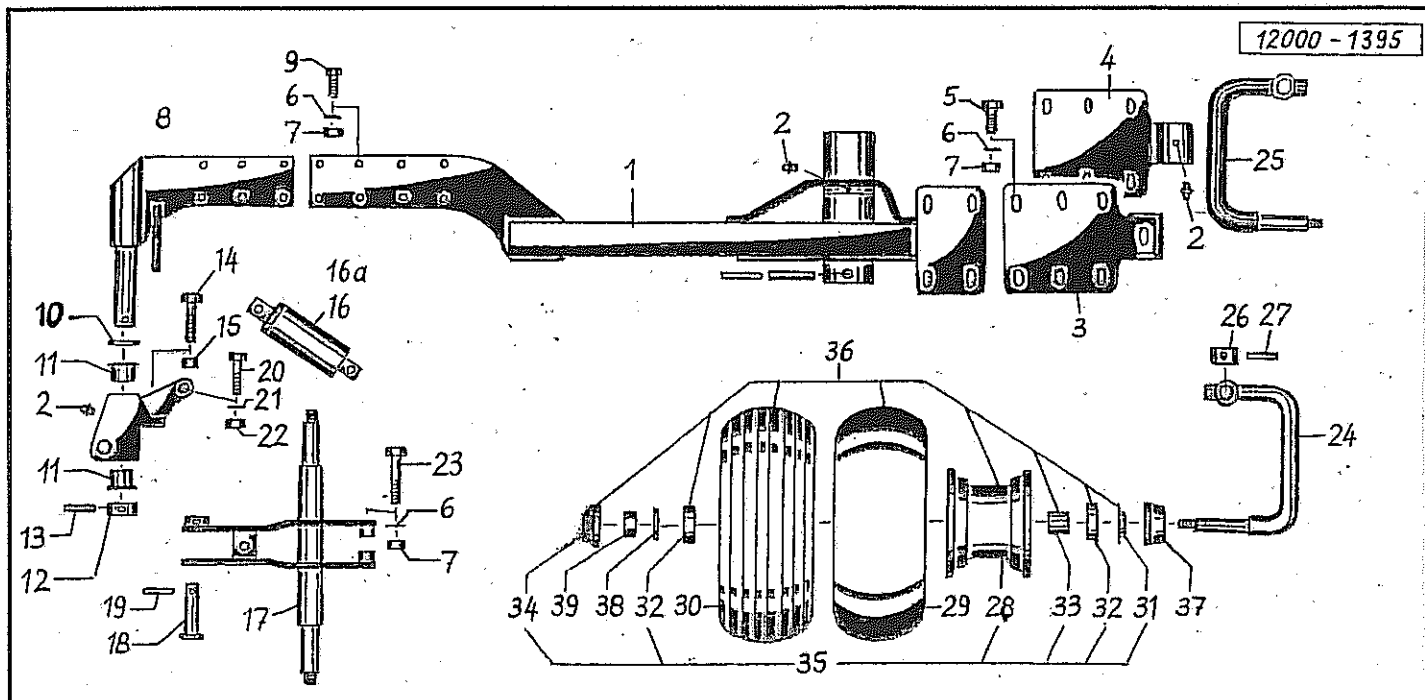
Pos	Id-Nr.	Beschreibung	Description	Désignation	Benaming	
1	019147	Kegelrad	Pinion	Pignon conique	Kegeltandwiel	z=80
2	019208	Kurvenscheibe	Cam track	Excentrique	Curveschijf	
2a	520383	Scheibe	Washer	Rondelle	Schijf	65/85 x 2 DIN 988
3	012980	Stellbuchse	Adjuster sleeve	Support	Stelbus	
3a	503565	Gewindestift	Set screw	Goujon	Draadstang	M 16x25 DIN913
4	540099	Rillenkugellager	Grooved ball bearing	Roulement	Kogellager	6013 2RS
5	531657	Sicherungsring	Securing ring	Jonc d'arret	Borgring	J 100x3 DIN472
6	520379	Paßscheibe	Adaptor washer	Rondelle de calage	Vulschijf	65/85x0,1 DIN 988
7	520380	Paßscheibe	Adaptor washer	Rondelle de calage	Vulschijf	65/85x0,3 DIN 988
8	531541	Sicherungsring	Securing ring	Jonc d'arret	Borgring	A 65x2,5 DIN 471
9	012726	Kappe	Cap	Capuchon	Kap	
10	016093	Bolzen	Pin	Axe	Pen	
11	560212	Druckfeder	Compression spring	Ressort	Drukveer	28,5x2,5x69
12	520143	Scheibe	Washer	Rondelle	Schijf	21/33x2,5 DIN 433
13	530090	Spannhülse	Tension pin	Goupille élastique	Spanhuls	8x30 DIN 1481
14	530112	Spannhülse	Tension pin	Goupille élastique	Spanhuls	10x45 DIN 1481
15	500818	Sechskantschraube	Hex. bolt	Vis	Bout, zeskant	M16x30 DIN933 8.8
16	510521	Sechskantmutter	Hex. nut	Ecrou	Moer, zeskant	M16 DIN 985 8
17	019035	Hohlachse	Axle	Arbre creux	Holle as	
18	531413	Paßfeder	Key	Clavette	Inlegspie	A 18x7x90 DIN 6885
19	531408	Paßfeder	Key	Clavette	Inlegspie	AB 18x7x30 DIN 6885
20	015480	Paßfeder	Key	Clavette	Inlegspie	
21	012924	Spindel	Spindle	Tige filetée	Spindel	T=595
22	012658	Buchse	Bushing	Bague	Bus	
23	540505	Axialrillenkugellager	Axial	Roulement axial	Axiaalkogellager	51105
24	012655	Bund	Abutment shoulder	Bouchon	Bundel	
25	531632	Sicherungsring	Securing ring	Jonc d'arret	Borgring	J 52x2 DIN 472
26	012923	Rad	Wheel	Roüe	Wiel	012923G
27	530114	Spannhülse	Tension pin	Goupille élastique	Spanhuls	10x55 DIN 1481
28	530066	Spannhülse	Tension pin	Goupille élastique	Spanhuls	6x55 DIN 1481
29	520259	Scheibe	Washer	Rondelle	Schijf	41/70x1,5



Pos Id-Nr. Beschreibung Description Désignation Benaming 1040

### Rotor

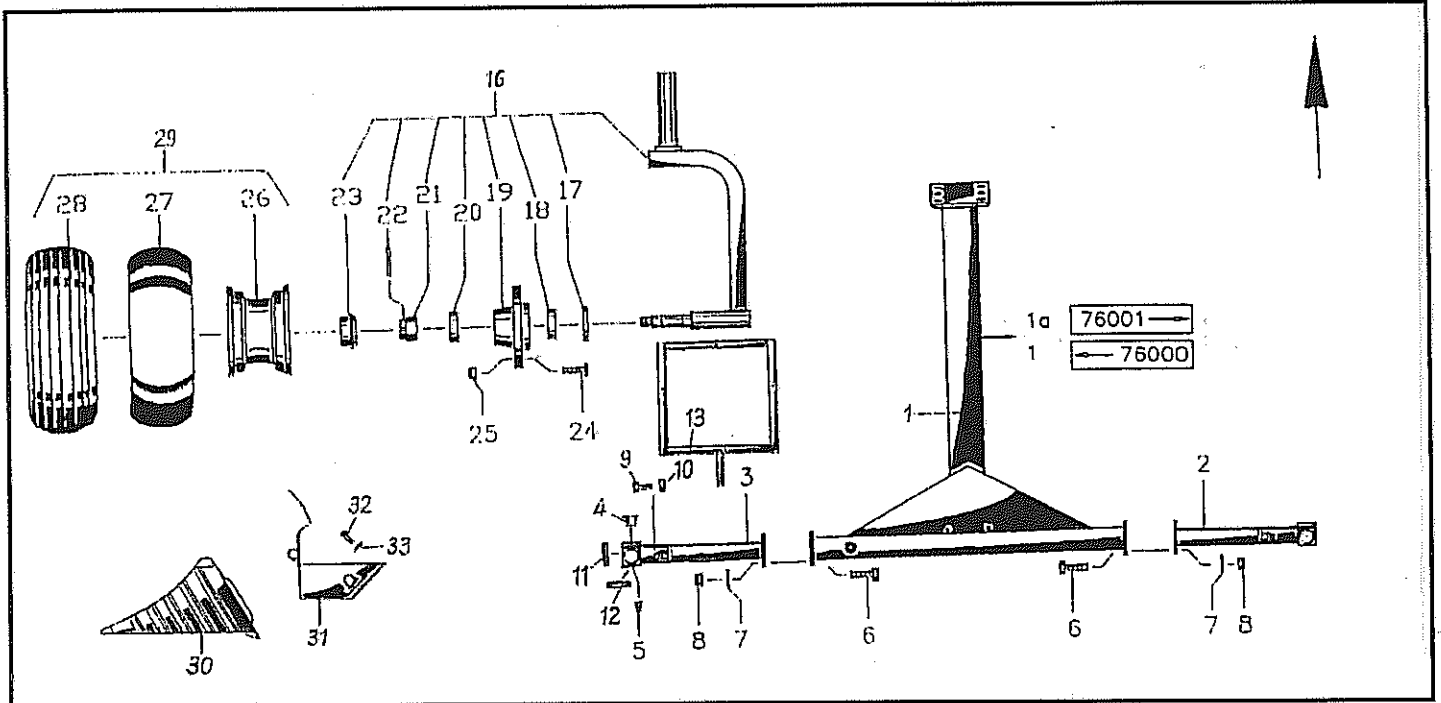
01	019029	Lagerglocke	Bell c/w bushes	Toupie	Rotorhuis	
02	541777	Lagerbuchse	Bushing	Bague	Lagerbus	45E9/50x50
03	570265	Schmiernippel	Grease nipple	Graisneur	Smeernippel	H15 8x1
04	500913	Sechskantschraube	Hex. bolt	Vis	Bout, zeskant	M12x35 DIN933 8.8
05	520600	Sperrkantscheibe	Stop washer	Rondelle Belleville	Kartel schijf	12x27x1,8 (SK12M)
06	510517	Sechskantmutter	Hex. nut	Ecrou	Moer, zeskant	M12 DIN 985 8 vz
07	019031	Zwischenlage	Wedge	Plaquette d'Entretois	Vulstuk	
08	016795	Zinkenarm	Tine arm	Arbre porte-dents	Tandarm	
09	600064	Zinken	Tine	Dent	Tand	A=480
10	500494	Sechskantschraube	Hex. bolt	Vis	Bout, zeskant	M12x85 DIN931 vz 8.8
11	520615	Sperrkantscheibe	Stop washer	Rondelle Belleville	Kartel schijf	12x32,3x2,8 (SK12B)
12	010168	Klammer	Clamp	Bride	Houder	
13	010205	Kloben	Chock	Gond	Blok	
14	520471	Stützscheibe	Support ring	Rondelle d'appui	Steunschijf	SS45/56x3
15	016803	Hebel	Lever	Levier	Hendel	
16	541401	Laufrolle	Track	Roulette de guidage	Looprol	529960 B
17	531500	Sicherungsring	Securing ring	Jonc d'arrêt	Borgring	A 17x1,5 SD DIN 471
18	530134	Spannhülse	Tension pin	Goupille élastique	Spanhuls	12x65 DIN 1481
19	530084	Spannhülse	Tension pin	Goupille élastique	Spanhuls	7x65 DIN 1481



Pos Id-Nr. Beschreibung Description Désignation Benaming 1817

## Fahrgestell

01	019390	Fahrgestell	Carriage frame	Essieu	Onderstel	
02	570265	Schmiernippel	Grease nipple	Graisneur	Smeernippel	H15 8x1
03	019397	Platte	Plate	Plaque	Plaat	
04	019398	Platte	Plate	Plaque	Plaat	
05	502653	Flachrundschraube	Panhead bolt	Vis	Bolschroef	M 10x35 DIN 603
06	520598	Sperrkantscheibe	Stop washer	Rondelle Belleville	Kartel schijf	SK 10B
07	510512	Sechskantmutter	Hex. nut	Ecrou	Moer, zeskant	M10 DIN985 8.8 vz
08	019403	Achshalter	Bracket	Support d'axe	Ashouder	
08a	019401	Achshalter	Bracket	Support d'axe	Ashouder	
09	500350	Sechskantschraube	Hex. bolt	Vis	Bout, zeskant	M 10x45 DIN 981 8.8vz
10	019400	Scheibe	Washer	Rondelle	Schijf	
11	541741	Bundbuchse	Flanged Bush	Bague	Lagerbus	30/34/42x26 DU BB-87
12	019223	Bund	Abutment shoulder	Bouchon	Bundel	
13	530112	Spannhülse	Tension pin	Goupille élastique	Spanhuls	10x45 DIN 1481
14	501253	Sechskantschraube	Hex. bolt	Vis	Bout, zeskant	M16x1,5x50 DIN961 8.8
15	510227	Sechskantmutter	Hex. nut	Ecrou	Moer, zeskant	M 10 DIN 934 8
16	019422	Stoßdämpfer	Shock absorber	Amortisseur	Stootdemper	
16a	580946	Dichtungssatz	Set of seals	Jeu de Joints	Dichtingsset	019422
17	019399	Achse	Axle	Arbre creux	As	
18	019402	Bolzen	Pin	Axe	Pen	
19	530125	Spannhülse	Tension pin	Goupille élastique	Spanhuls	10x35 DIN 1481
20	500392	Sechskantschraube	Hex. bolt	Vis	Bout, zeskant	M 16x55 VZ DIN931
21	520614	Sperrkantscheibe	Stop washer	Rondelle Belleville	Kartel schijf	16x32x2,5 (SK16M)
22	510522	Sechskantmutter	Hex. nut	Ecrou	Moer, zeskant	M18 DIN985
23	500451	Sechskantschraube	Hex. bolt	Vis	Bout, zeskant	M10x110 DIN931 8.8
24	016113	Radachse	Wheel axle	Axe de roue	Wielas	
25	016112	Radachse	Wheel axle	Axe de roue	Wielas	
26	019223	Bund	Abutment shoulder	Bouchon	Bundel	
27	530112	Spannhülse	Tension pin	Goupille élastique	Spanhuls	10x45 DIN 1481
28	591027	Felge	Rim	Jante	Velg	5,5Ax8
29	591218	Schlauch	Hose	Flexible	Binnenband	16/6,50-8
30	591120	Profildecke	Tyre	Pneu	Band	16/6,50x8/4 T-510
31	551176	Dichtung	Seal	Joint	Afdichting	942070005
32	540150	Rillenkugellager	Grooved ball bearing	Roulement	Kogellager	6205 2Z
33	600517	Distanzrohr	Spacer	Entretoise	Afstandsbus	
34	600518	Kappe	Cap	Capuchon	Kap	
35	591026	Felge	Rim	Jante	Velg	Montiert 5.5 Ax8
36	591353	Rad	Wheel	Roue	Wiel	16x6,5/8
37	600524	Kappe	Cap	Capuchon	Kap	
38	520094	Scheibe	Washer	Rondelle	Schijf	14/35 x 4 vz
39	510517	Sechskantmutter	Hex. nut	Ecrou	Moer, zeskant	M12 DIN 985 8 vz

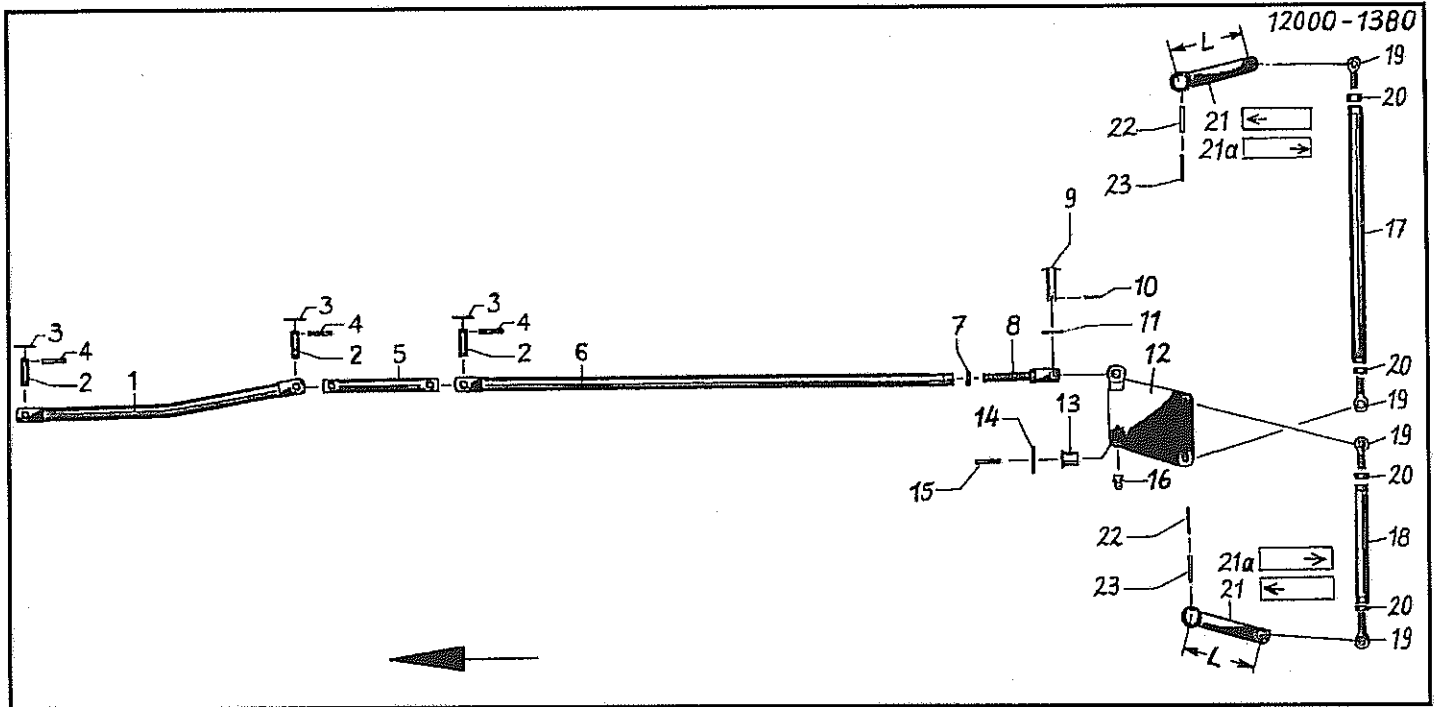


Pos Id-Nr. Beschreibung Description Désignation Benaming 1177

### Fahrgestell / Laufrad

Pos	Id-Nr.	Beschreibung	Description	Désignation	Benaming	
1	019212	Fahrgestell	Carriage frame	Essieu	Onderstel	
1a	019447	Fahrgestell	Carriage frame	Essieu	Onderstel	
2	019210	Flanschrohr	Flange pipe	Trompette	Flensbuis	
3	019211	Flanschrohr	Flange pipe	Trompette	Flensbuis	
4	541786	Bundbuchse	Flanged Bush	Bague	Lagerbus	50 / 55 / 65x50
5	570265	Schmiernippel	Grease nipple	Graisseur	Smeernippel	H15 8x1
6	500790	Sechskantschraube	Hex. bolt	Vis	Bout, zeskant	M 12x40 DIN 933 8.8
7	520071	Scheibe	Washer	Rondelle	Schijf	13/20x1,8 DIN 433
8	510517	Sechskantmutter	Hex. nut	Ecrou	Moer, zeskant	M12 DIN 985 8 vz
9	500772	Sechskantschraube	Hex. bolt	Vis	Bout, zeskant	M10x30 DIN 933 8.8 vz
10	510227	Sechskantmutter	Hex. nut	Ecrou	Moer, zeskant	M 10 DIN 934 8
11	570453	Rückstrahler	Reflector	Catadioptré	Reflector	gelb, R89
12	570455	Rückstrahler	Reflector	Catadioptré	Reflector	rot, R89
13	016656	Halter	Bracket	Support	Houder	
16	019215	Radhalter	Wheel bracket	Support de roue	Wielhouder	
17	551181	Dichtung	Seal	Joint	Afdichting	915PG50
18	541009	Kegelrollenlager	Taper roller bearing	Roulement a galets	Kegelrollager	30210
19	019194	Radnabe	Wheel hub	Moyeu	Wielnaaf	904 L 672/90
20	541005	Kegelrollenlager	Taper roller bearing	Roulement a galets	Kegelrollager	30207A
21	510645	Kronenmutter	Crown nut	Ecrou a couronne	Kroonmoer	M 30x1,5 DIN 937 8.8vz
22	530334	Splint	Split pin	Goupille fendue	Splitpen	4x50 DIN 94
23	600894	Kappe	Cap	Capuchon	Kap	
24	503188	Bolzen	Pin	Axe	Pen	M18 x 1,5 x 50 10.9
25	510728	Kegelbundmutter	Cone collar nut	Boulon de Serrage	Moer	
26	591028	Felge	Rim	Jante	Velg	9x15,3-6LOCH
27	591139	Schlauch	Hose	Flexible	Binnenband	10.0 / 75 x 15,3 TR 218 A
28	591138	Profildecke	Tyre	Pneu	Band	10.0 / 75 x 15,3 8 PRAW
29	591141	Rad	Wheel	Roüe	Wiel	10.0 / 75 x 15,3 8 PRTT
30	600892	Bremskeil	breaking bloc	cale de blocage	wiekeg	F36 DIN 76051 vz.
31	600893	Halter	Bracket	Support	Houder	F36 DIN 76051 vz.
32	530742	Blindniet	Blind rivet	Rivet	Nagel	6x18
33	520019	Scheibe	Washer	Rondelle	Schijf	6,4/18x1,6 DIN 9021



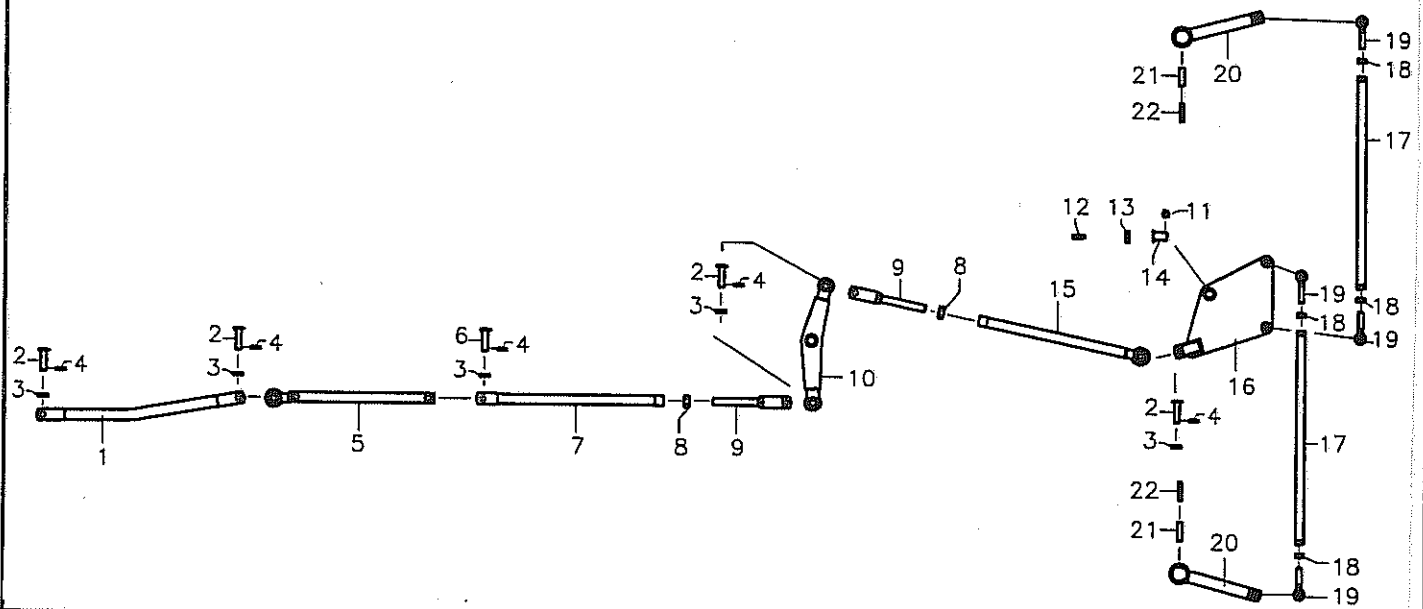


Pos Id-Nr. Beschreibung Description Désignation Benaming 1815

### Steuerung

Pos	Id-Nr.	Beschreibung	Description	Désignation	Benaming
1	019100	Stange	Rod	Tirant	Stang
2	012674	Bolzen	Pin	Axe	Pen
3	520153	Scheibe	Washer	Rondelle	Schijf
4	530208	Spannhülse	Tension pin	Goupille élastique	Spanhuls
5	016956	Bolzen	Pin	Axe	Pen
6	019104	Stange	Rod	Tirant	Stang
7	510248	Sechskantmutter	Hex. nut	Ecrou	Moer, zeskant
8	012672	Stellgabel	Adjuster fork	Axe de livraison	Gaffel
9	012673	Bolzen	Pin	Axe	Pen
10	530062	Spannhülse	Tension pin	Goupille élastique	Spanhuls
11	520145	Scheibe	Washer	Rondelle	Schijf
12	019339	Hebel	Lever	Levier	Hendel
13	541770	Bundbuchse	Flanged Bush	Bague	Lagerbus
14	520182	Scheibe	Washer	Rondelle	Schijf
15	530094	Spannhülse	Tension pin	Goupille élastique	Spanhuls
16	570265	Schmiernippel	Grease nipple	Graisneur	Smeernippel
17	019217	Spurstange	Track stay	Tringle	Stang
18	019218	Spurstange	Track stay	Tringle	Stang
19	590104	Gelenkauge	Pivot eye	Vis à rotule	Scharnieroog
20	510361	Sechskantmutter	Hex. nut	Ecrou	Moer, zeskant
21	019216	Lenker	Steering lever	Levier	Stuurarm
21a	019323	Lenker	Steering lever	Levier	Stuurarm
22	530165	Spannhülse	Tension pin	Goupille élastique	Spanhuls
23	530116	Spannhülse	Tension pin	Goupille élastique	Spanhuls

21/33x2,5 vz  
 6x35 vz DIN1481  
 M24 DIN934 8 vz  
 6x40 DIN 1481  
 21/40 x 2  
 BB 2522 DU  
 25/40x2,5  
 8x40 DIN 1481  
 H15 8x1  
 M18x1,5  
 M 18x1,5 DIN936  
 L = 215  
 L = 265  
 16x65 DIN 1481  
 10x65 DIN 1481

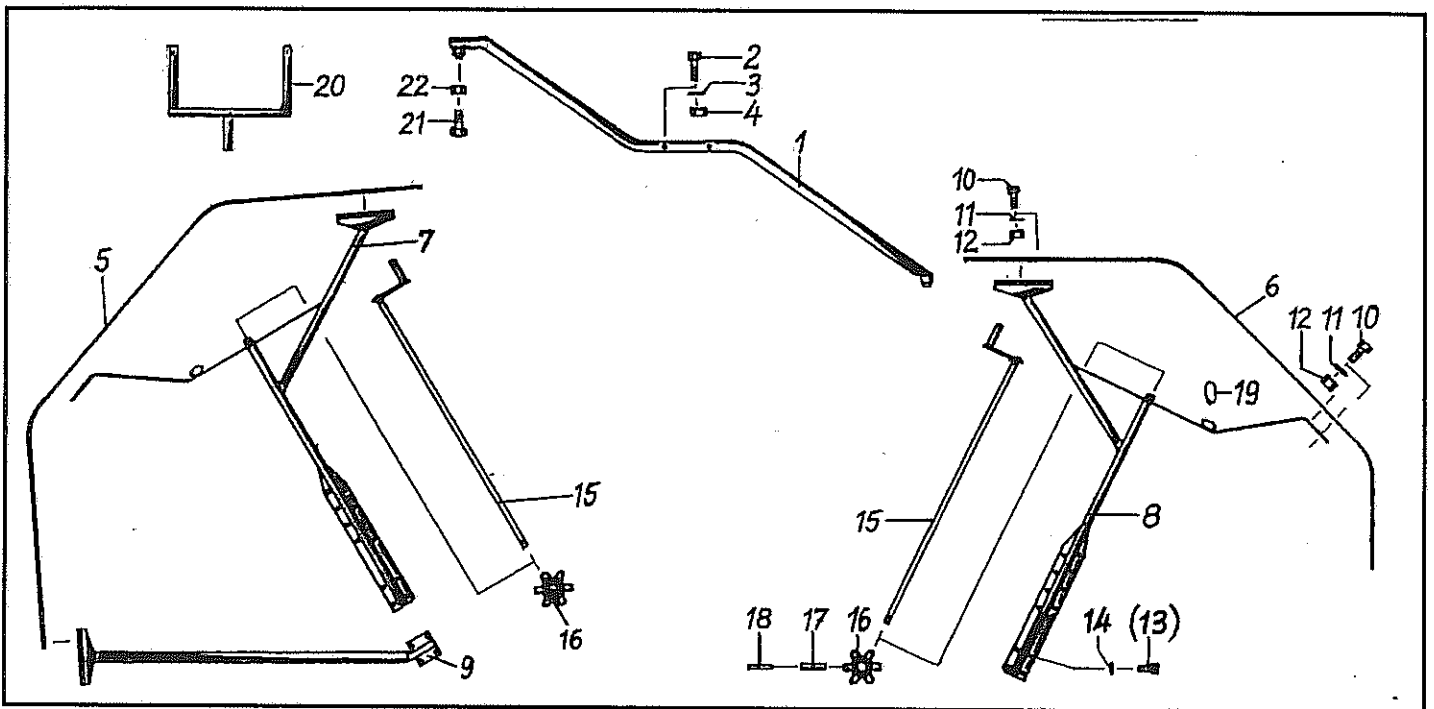


Pos	Id-Nr.	Beschreibung	Description	Désignation	Benaming
-----	--------	--------------	-------------	-------------	----------

1816

### Steuerung

1	019445	Stange	Rod	Tirant	Stang	
2	012673	Bolzen	Pin	Axe	Pen	
3	520153	Scheibe	Washer	Rondelle	Schijf	
4	530208	Spannhülse	Tension pin	Goupille élastique	Spanhuls	21/33x2,5 vz
5	019446	Stange	Rod	Tirant	Stang	6x35 vz DIN1481
6	012674	Bolzen	Pin	Axe	Pen	
7	019444	Bolzen	Pin	Axe	Pen	
8	510248	Sechskantmutter	Hex. nut	Ecrou	Moer, zeskant	M24 DIN934 8 vz
9	012672	Stellgabel	Adjuster fork	Axe de livraison	Gaffel	
10	019448	Hebel	Lever	Levier	Hendel	
11	570265	Schmiernippel	Grease nipple	Graisseur	Smeernippel	H15 8x1
12	530094	Spannhülse	Tension pin	Goupille élastique	Spanhuls	8x40 DIN 1481
13	520182	Scheibe	Washer	Rondelle	Schijf	25/40x2,5
14	541770	Bundbuchse	Flanged Bush	Bague	Lagerbus	BB 2522 DU
15	019441	Hebel	Lever	Levier	Hendel	
16	019449	Hebel	Lever	Levier	Hendel	
17	019439	Lenker	Steering lever	Levier	Stuurarm	
18	510361	Sechskantmutter	Hex. nut	Ecrou	Moer, zeskant	M 18x1,5 DIN936
19	590104	Gelenkauge	Pivot eye	Vis à rotule	Scharnieroog	M18x1,5
20	019323	Lenker	Steering lever	Levier	Stuurarm	L = 265
21	530165	Spannhülse	Tension pin	Goupille élastique	Spanhuls	16x65 DIN 1481
22	530116	Spannhülse	Tension pin	Goupille élastique	Spanhuls	10x65 DIN 1481

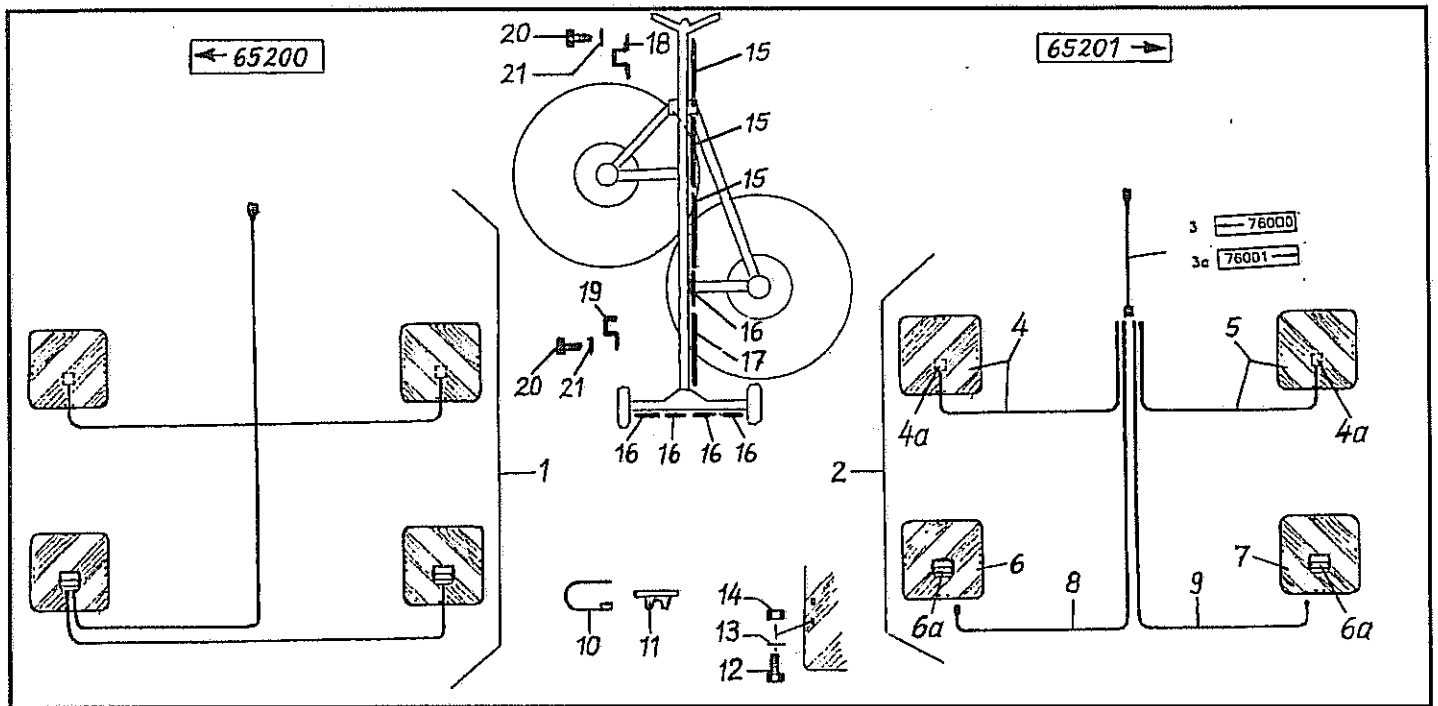


Pos Id-Nr. Beschreibung Description Désignation Benaming

1179

### Schutz

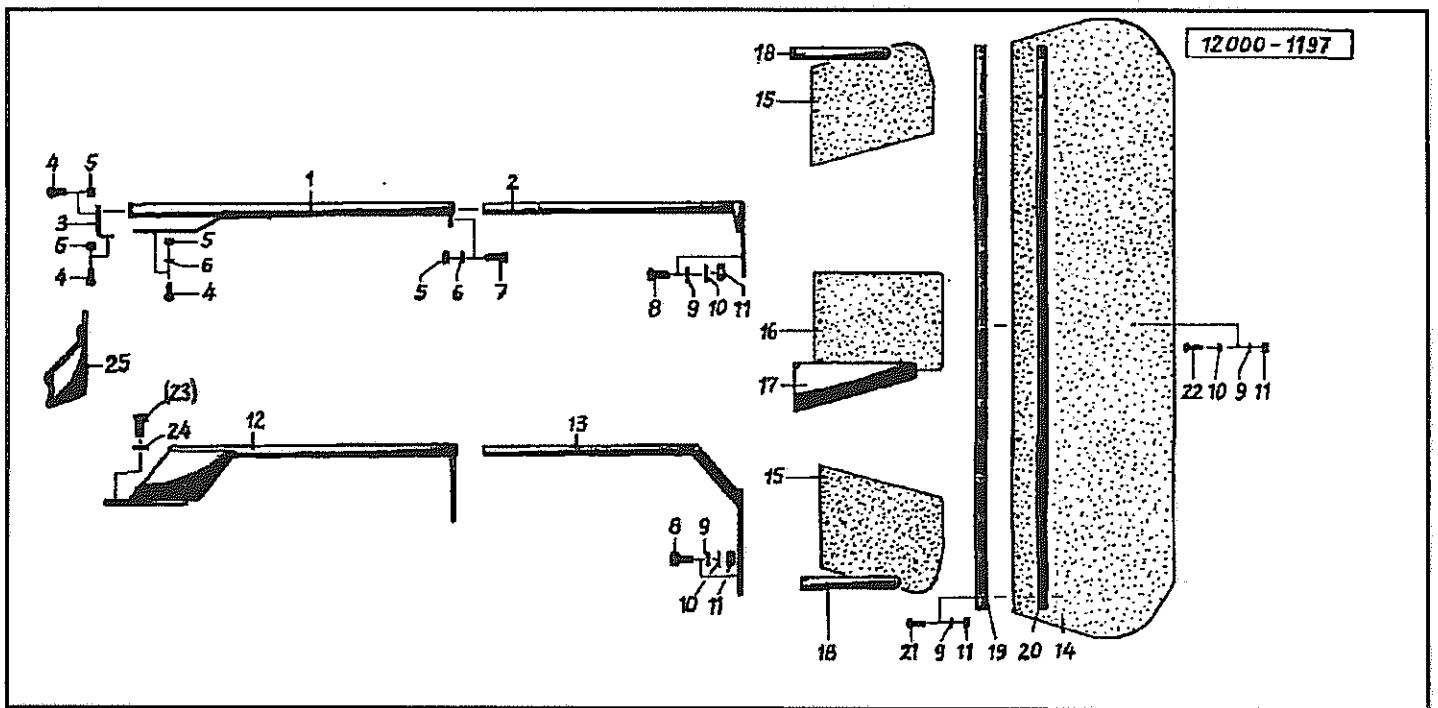
1	016923	Schutz	Guard	Protection	Bescherming	
2	500489	Sechskantschraube	Hex. bolt	Vis	Bout, zeskant	M12x65 DIN 931 8.8 vz
3	520600	Sperrkantscheibe	Stop washer	Rondelle Belleville	Kartel schijf	12x27x1,8 (SK12M)
4	510517	Sechskantmutter	Hex. nut	Ecrou	Moer, zeskant	M12 DIN 985 8 vz
5	016955	Schutzbügel	Safety frame	Protection	Beschermbeugel	
6	016954	Schutzbügel	Safety frame	Protection	Beschermbeugel	
7	016953	Lagerarm	Bearing arm	Palier	Lagerarm	
8	016952	Lagerarm	Bearing arm	Palier	Lagerarm	
9	016313	Tragarm	Bearing arm	Support de tole	Draagarm	
10	500771	Sechskantschraube	Hex. bolt	Vis	Bout, zeskant	M 10x25 DIN 933
11	520598	Sperrkantscheibe	Stop washer	Rondelle Belleville	Kartel schijf	SK 10B
12	510512	Sechskantmutter	Hex. nut	Ecrou	Moer, zeskant	M10 DIN985 8.8 vz
13	500905	Sechskantschraube	Hex. bolt	Vis	Bout, zeskant	M12x30 DIN933 8.8
14	520600	Sperrkantscheibe	Stop washer	Rondelle Belleville	Kartel schijf	12x27x1,8 (SK12M)
15	016285	Kurbel	Crank handle	Manivelle de réglage	Kruk	
16	012922	Ritzel	Pinion	Pignon	Rondsel	012922 G
17	530092	Spannhülse	Tension pin	Goupille élastique	Spanhuls	8x35 DIN 1481
18	530044	Spannhülse	Tension pin	Goupille élastique	Spanhuls	5x36 DIN 1481
19	600591	O-Ring	O-Ring	Joint torique	O-Ring	DN 70 DIN4060
20	016656	Halter	Bracket	Support	Houder	
21	500776	Sechskantschraube	Hex. bolt	Vis	Bout, zeskant	M10x35 DIN 933 8.8
22	510227	Sechskantmutter	Hex. nut	Ecrou	Moer, zeskant	M 10 DIN 934 8



Pos Id-Nr. Beschreibung Description Désignation Benaming 1180

### Warntafeln / Beleuchtung

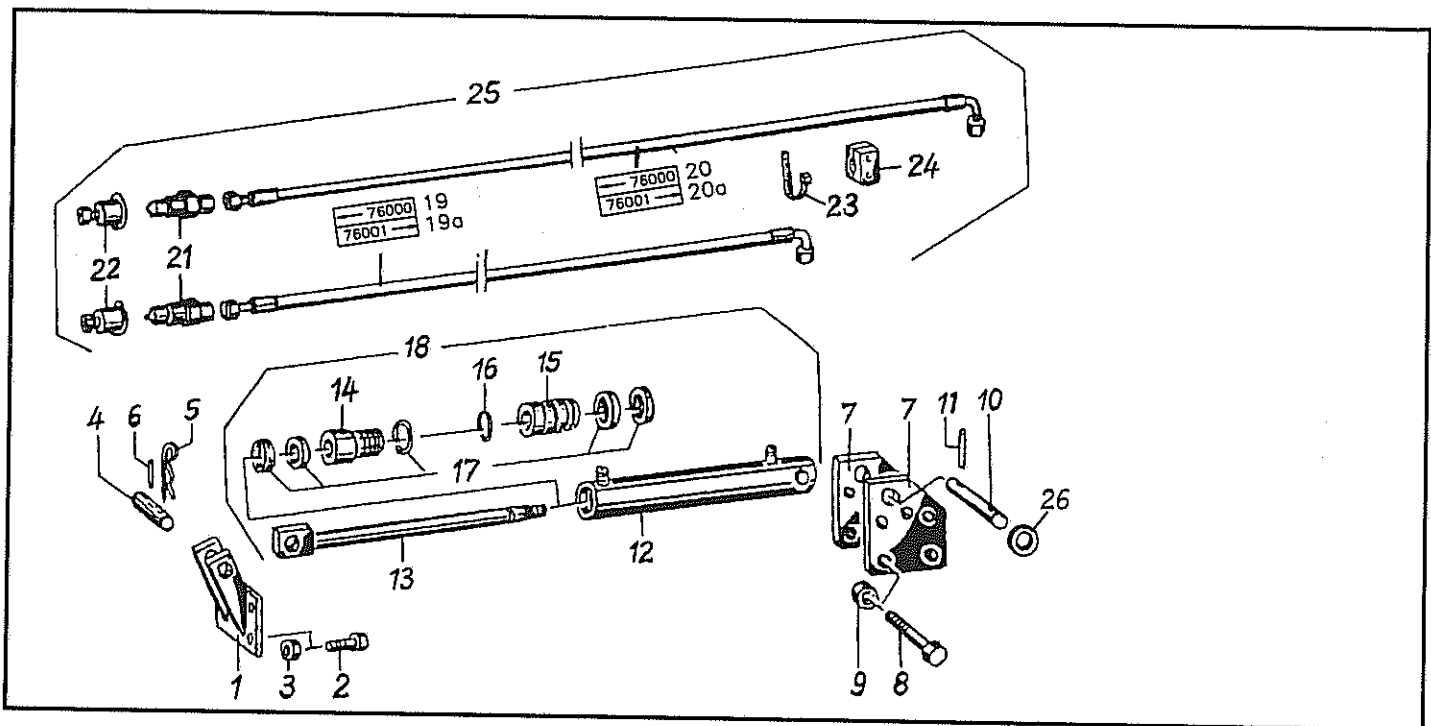
Pos	Id-Nr.	Beschreibung	Description	Désignation	Benaming	
1	570490	Warntafel	Warning plate	Protection	Waarschuwbord	
2	570491	Warntafel	Warning plate	Protection	Waarschuwbord	
3	570492	Kabel	Cable	Cable	Kabel	2600
3a	570507	Kabel	Cable	Cable	Kabel	3100
4	570493	Warntafel	Warning plate	Protection	Waarschuwbord	
4a	570481	Rückstrahler	Reflector	Catadioptr	Reflector	
5	570494	Warntafel	Warning plate	Protection	Waarschuwbord	
6	570495	Warntafel	Warning plate	Protection	Waarschuwbord	
6a	570482	Rückstrahler	Reflector	Catadioptr	Reflector	
7	570496	Warntafel	Warning plate	Protection	Waarschuwbord	
8	570497	Kabel	Cable	Cable	Kabel	7000
9	570498	Kabel	Cable	Cable	Kabel	7000
10	570122	Bindung	Bond	Collier	Binding	3,6x215
11	570489	Schelle	Clamp	Support	Klemstuk	H+B 50265726
12	500733	Sechskantschraube	Hex. bolt	Vis	Bout, zeskant	M 6x20 DIN 933 8.8
13	520019	Scheibe	Washer	Rondelle	Schijf	6,4/18x1,6 DIN 9021
14	510505	Sechskantmutter	Hex. nut	Ecrou	Moer, zeskant	M6 DIN 985 8 vz
15	019097	Schutz	Guard	Garant	Bescherming	
16	019062	Schutz	Guard	Garant	Bescherming	
17	019060	Schutz	Guard	Garant	Bescherming	
18	019096	Schelle	Clamp	Support	Klemstuk	
19	019046	Schutzbügel	Safety frame	Protection	Beschermbeugel	TWIN 715-14
20	503080	Blechschaube	Sheet metal screw	Vis	Plaatschroef	B 6,3x16 DIN 7976
21	520020	Scheibe	Washer	Rondelle	Schijf	A6,4/12,5x1,6 DIN125



Pos Id-Nr. Beschreibung Description Désignation Benaming 1042

### Schwadtuch

01	016325	Tragrohr	Frame tube	Trompette	Draagbuis	
02	016604	Träger	Bearer	Poutre	Drager	
03	016351	Winkel	Bracket	Corniere	Hoek	
04	500775	Sechskantschraube	Hex. bolt	Vis	Bout, zeskant	M 10x45 DIN933 8.8 vz
05	510512	Sechskantmutter	Hex. nut	Ecrou	Moer, zeskant	M10 DIN985 8.8 vz
06	520598	Sperrkantscheibe	Stop washer	Rondelle Belleville	Kartel schijf	SK 10B
07	500772	Sechskantschraube	Hex. bolt	Vis	Bout, zeskant	M10x30 DIN 933 8.8 vz
08	500749	Sechskantschraube	Hex. bolt	Vis	Bout, zeskant	M8x30 DIN933 8.8
09	520532	Federring	Spring lock washer	Rondelle-frein	Veerring	8 DIN 128
10	520034	Scheibe	Washer	Rondelle	Schijf	8,4/17x1,6 DIN 125
11	510223	Sechskantmutter	Hex. nut	Ecrou	Moer, zeskant	M 8 DIN 934
12	016922	Stütze	Support	Support	Steun	
13	019025	Halter	Bracket	Support	Houder	
14	600391	Schwadtuch	Windrower skirt	Bache à andain	Zwadborddoek	
15	600234	Einlage	Stiffening plate	Enfouisseur	Plaat	
16	600235	Einlage	Stiffening plate	Enfouisseur	Plaat	
17	012844	Stütze	Support	Support	Steun	
18	012845	Stütze	Support	Support	Steun	
19	016876	Halter	Bracket	Support	Houder	
20	016877	Schiene	Rail	Rail	Geleider	
21	502641	Flachrundschrabe	Panhead bolt	Vis	Bolschroef	M8x25 DIN 603 8.8
22	502625	Flachrundschrabe	Panhead bolt	Vis	Bolschroef	M8x20 DIN 603 8.8
23	500905	Sechskantschraube	Hex. bolt	Vis	Bout, zeskant	M12x30 DIN933 8.8
24	520600	Sperrkantscheibe	Stop washer	Rondelle Belleville	Kartel schijf	12x27x1,8 (SK12M)
25	019167	Winkel	Bracket	Corniere	Hoek	

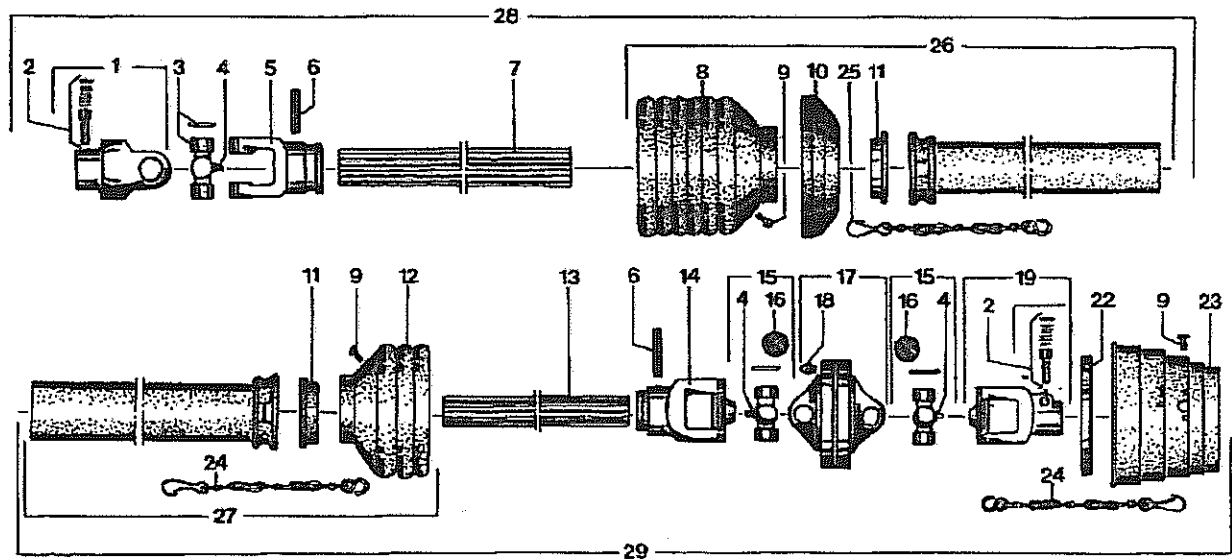


Pos Id-Nr. Beschreibung Description Désignation Benaming

1043

### Hydraulik für Schwadtuch

Pos	Id-Nr.	Beschreibung	Description	Désignation	Benaming	
01	016698	Konsole	Console	Console	Konsool	
02	500785	Sechskantschraube	Hex. bolt	Vis	Bout, zeskant	M12x30 DIN 933 8.8
03	510517	Sechskantmutter	Hex. nut	Ecrou	Moer, zeskant	M12 DIN 985 8 vz
04	016696	Bolzen	Pin	Axe	Pen	
05	570227	Federstecker	Spring clip	Goupille beta	Borgclip	
06	530072	Spannhülse	Tension pin	Goupille élastique	Spanhuls	5 DIN 11024
07	016697	Lasche	Tongue	Eclisse	Strip	6x30 DIN 1481 vz
08	500393	Sechskantschraube	Hex. bolt	Vis	Bout, zeskant	M10x80 DIN931 8.8 vz
09	510512	Sechskantmutter	Hex. nut	Ecrou	Moer, zeskant	M10 DIN985 8.8 vz
10	016700	Bolzen	Pin	Axe	Pen	
11	530072	Spannhülse	Tension pin	Goupille élastique	Spanhuls	6x30 DIN 1481 vz
12	016763	Zylinderrohr	Cylinder tube	Corps de vérin	Cilinderbuis	
13	016764	Kolbenstange	Piston rod	Tige de piston	Zuigerstang	
14	016765	Führungsmutter	Guide nut	Ecrou de guidage	Geleidingsmoer	
15	016766	Kolben	Piston	Piston	Zuiger	
16	531809	Runddrahtsprengring	Spring ring	Jonc d'arret	Borgring	RW 18x1,6 DIN7993
17	580497	Dichtungssatz	Set of seals	Jeu de Joints	Dichtingsset	016693
18	016693	Hydraulikzylinder	Hydr. cylinder	Vérin	Hydrauliek cilinder	1-14-95-174
19	580847	Hydraulikschlauch	Hydr. tube	Conduite flexible	Hydrauliekslang	
19a	580975	Hydraulikschlauch	Hydr. tube	Conduite flexible	Hydrauliekslang	L=9000
20a	580976	Hydraulikschlauch	Hydr. tube	Conduite flexible	Hydrauliekslang	L=9480
20	580848	Hydraulikschlauch	Hydr. tube	Conduite flexible	Hydrauliekslang	
21	580024	Kupplungsstecker	Connector	Accouplement rapide	Snelkoppeling	DN 10/12-L
22	580020	Halter	Bracket	Support	Houder	DN10
23	570122	Bindung	Bond	Collier	Binding	3,6x215
24	570628	Schelle	Clamp	Support	Klemstuk	SP 112/ 12 PP GD A
25	580806	Hydraulikschlauch	Hydr. tube	Conduite flexible	Hydrauliekslang	
26	520153	Scheibe	Washer	Rondelle	Schijf	21/33x2,5 vz

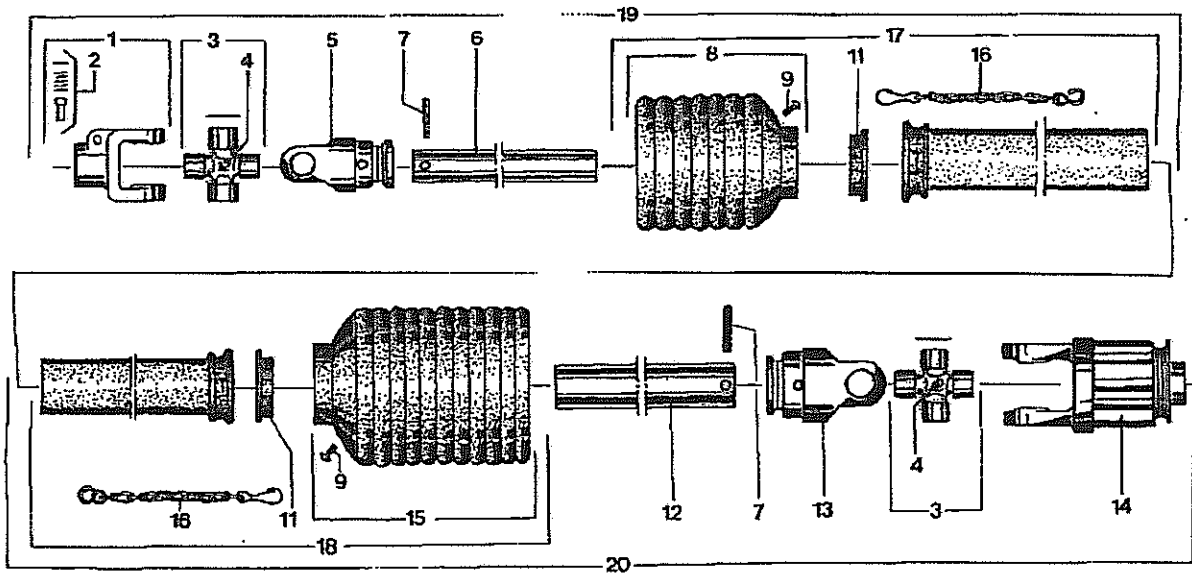


Pos	Id-Nr.	Beschreibung	Description	Désignation	Benaming
-----	--------	--------------	-------------	-------------	----------

1020

### Gelenkwelle 612170 (120819)

01	610001	Aufsteckgabel	Push-fit fork	Machoire	Gaffel	
02	610043	Schiebestift	Slide pin	Cliquet de verrouill.	Schuijpen	339107
03	610053	Kreuzgarnitur	Univ. joint assembly	Croisillon	Kruisstuk	044444
04	610047	Kegelschmiernippel	Grease nipple	Graisneur	Vetnippel	084099
05	610020	Rillengabel	Grooved yoke	Machoire	Gaffel	041315
06	530116	Spannhülse	Tension pin	Goupille élastique	Spanhuls	10x65 DIN 1481
07	612193	Profilrohr	Profile tube	Tube profilé	Profielbuis	057745
08	610926	Schutztrichter	Protective cone	Protecteur	Beschermhuis	365345
09	610046	Schraube	Bolt	Vis	Bout	365305
10	610692	Stützring	Support collar	Bague d'appui	Steunring	359471
11	610681	Gleitring	Sliding ring	Collier	Glijring	087279
12	610944	Schutztrichter	Protective cone	Protecteur	Beschermhuis	172750
13	612194	Profilrohr	Profile tube	Tube profilé	Profielbuis	314496
14	612187	Rillengabel	Grooved yoke	Machoire	Gaffel	366861
15	612188	Kreuzgarnitur	Univ. joint assembly	Croisillon	Kruisstuk	382701
16	610064	Plättchen	Small plate	Plaque	Plaatje	365545
17	612189	Doppelgabel	Double fork	Machoire double	Kruisstuk, dubbel	345517
18	610074	Schmiernippel	Grease nipple	Graisneur	Smeernippel	020672
19	612186	Aufsteckgabel	Push-fit fork	Machoire	Gaffel	366838
22	610697	Gleitring	Sliding ring	Collier	Glijring	365717
23	612190	Schutztrichter	Protective cone	Protecteur	Beschermhuis	365715
24	610567	Haltekette	Stop chain	Chainette	Ketting	382078
25	610566	Haltekette	Stop chain	Chainette	Ketting	044321
26	610966	Schutzhälfte	Guard section	Tube de protection	Beschermhelft	368684
27	610997	Schutzhälfte	Guard section	Tube de protection	Beschermhelft	180230
28	612191	Gelenkwellenhälfte	Pto-shaft section	Demi-transmission	Aftakashelft	( 612170 )
29	612192	Gelenkwellenhälfte	Pto-shaft section	Demi-transmission	Aftakashelft	( 612170 )

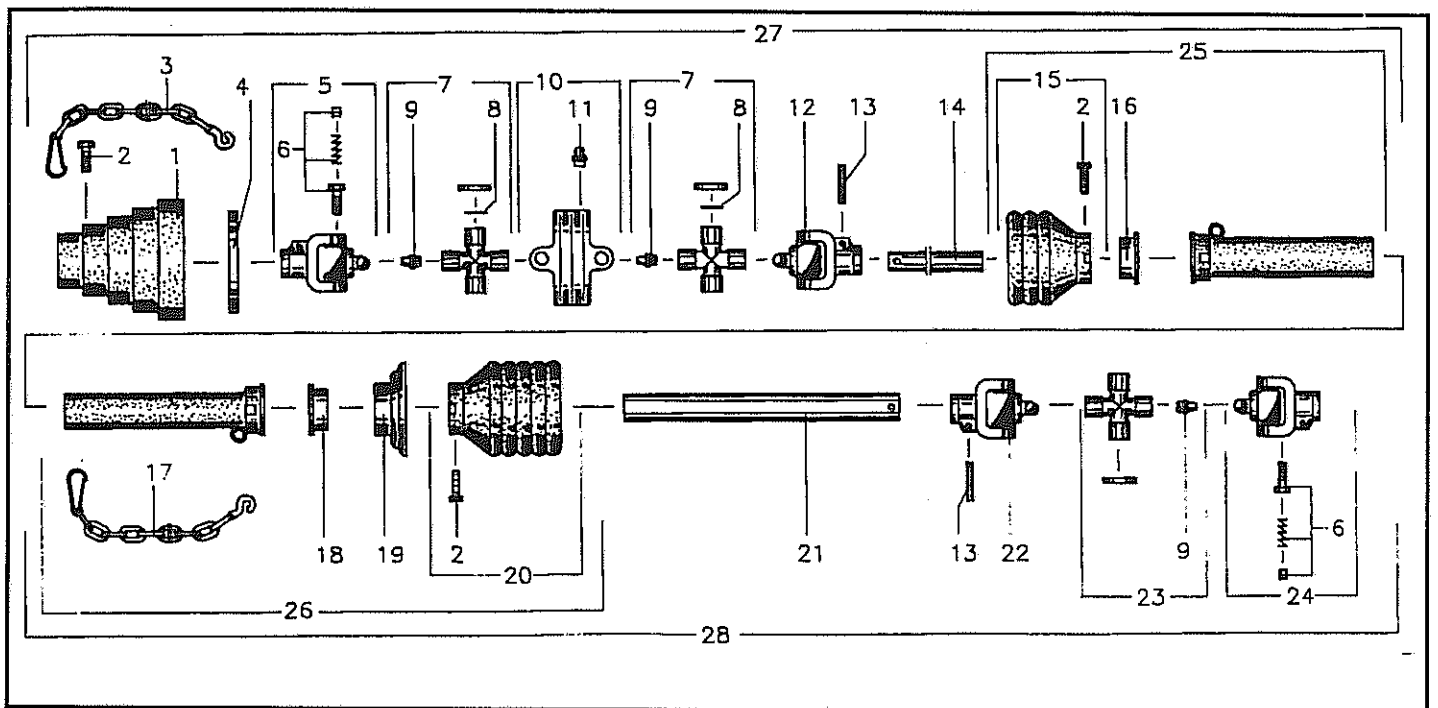


Pos Id-Nr. Beschreibung Description Désignation Benaming 1044

Gelenkwelle 612168 (120849)

01	610004	Aufsteckgabel	Push-fit fork	Machoire	Gaffel	041378
02	610043	Schiebestift	Slide pin	Cliquet de verrouill.	Schuifpen	339107
03	610053	Kreuzgarnitur	Univ. joint assembly	Croisillon	Kruisstuk	044444
04	610047	Kegelschmiernippel	Grease nipple	Graisneur	Vetnippel	084099
05	610020	Rillengabel	Grooved yoke	Machoire	Gaffel	041315
06	610330	Profilrohr	Profile tube	Tube profilé	Profielbuis	049642
07	530216	Spannhülse	Tension pin	Goupille élastique	Spanhuls	10x65 DIN1481 vz
08	610927	Schutztrichter	Protective cone	Protecteur	Beschermhuis	365347
09	610046	Schraube	Bolt	Vis	Bout	365305
11	610681	Gleitring	Sliding ring	Collier	Glijring	087279
12	610335	Profilrohr	Profile tube	Tube profilé	Profielbuis	049658
13	610027	Rillengabel	Grooved yoke	Machoire	Gaffel	041318
14	612195	Sternratsche	Ratchet clutch	Limiteur de couple	Slipkoppeling	343145
15	610946	Schutztrichter	Protective cone	Protecteur	Beschermhuis	365351
16	610566	Haltekette	Stop chain	Chainette	Ketting	044321
17	610959	Schutzhälfte	Guard section	Tube de protection	Beschermhelft	183578
18	610975	Schutzhälfte	Guard section	Tube de protection	Beschermhelft	183841
19	612196	Gelenkwellenhälfte	Pto-shaft section	Demi-transmission	Aftakashelft	( 612168 )
20	612197	Gelenkwellenhälfte	Pto-shaft section	Demi-transmission	Aftakashelft	( 612168 )

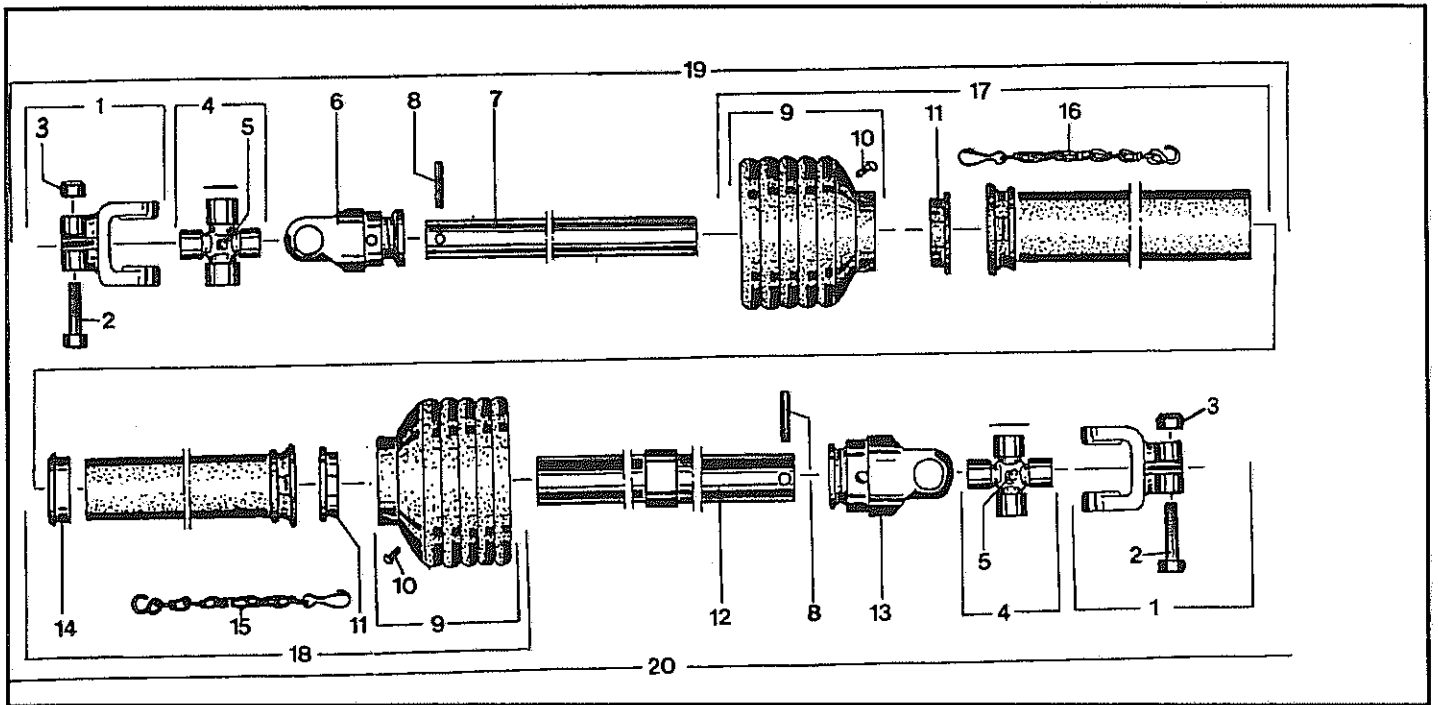




Pos Id-Nr. Beschreibung Description Désignation Benaming 1182

### Gelenkwelle 611086 (199129)

1	610943	Schutztrichter	Protective cone	Protecteur	Beschermhuis	365714
2	610046	Schraube	Bolt	Vis	Bout	365305
3	610567	Haltekette	Stop chain	Chainette	Ketting	382078
4	610694	Gleitring	Sliding ring	Collier	Glijring	365716
5	610167	Aufsteckgabel	Push-fit fork	Machoire	Gaffel	366866
6	610043	Schiebestift	Slide pin	Cliquet de verrouill.	Schuifpen	339107
7	610168	Kreuzgarnitur	Univ. joint assembly	Croisillon	Kruisstuk	367701
8	610171	Scheibe	Washer	Rondelle	Schijf	164467
9	610169	Kegelschmiernippel	Grease nipple	Graisneur	Vetnippel	064099
10	610172	Doppelgabel	Double fork	Machoire double	Kruisstuk, dubbel	384515
11	610074	Schmiernippel	Grease nipple	Graisneur	Smeernippel	020672
12	610173	Rillengabel	Grooved yoke	Machoire	Gaffel	366885
13	530216	Spannhülse	Tension pin	Goupille élastique	Spanhuis	10x65 DIN1481 vz
14	610318	Profilrohr	Profile tube	Tube profilé	Profielbuis	325212
15	610944	Schutztrichter	Protective cone	Protecteur	Beschermhuis	172750
16	610681	Gleitring	Sliding ring	Collier	Glijring	087279
17	610566	Haltekette	Stop chain	Chainette	Ketting	044321
18	610681	Gleitring	Sliding ring	Collier	Glijring	087279
19	610692	Stützring	Support collar	Bague d'appui	Steunring	359471
20	610731	Schutztrichter	Protective cone	Protecteur	Beschermhuis	365344
21	610319	Profilrohr	Profile tube	Tube profilé	Profielbuis	199130
22	610025	Rillengabel	Grooved yoke	Machoire	Gaffel	041068
23	610052	Kreuzgarnitur	Univ. joint assembly	Croisillon	Kruisstuk	044439
24	610003	Aufsteckgabel	Push-fit fork	Machoire	Gaffel	041049
25	610958	Schutzhälfte	Guard section	Tube de protection	Beschermhelft	180220
26	610924	Schutzhälfte	Guard section	Tube de protection	Beschermhelft	368634
27	610448	Gelenkwellenhälfte	Pto-shaft section	Demi-transmission	Aftakashelft	199127
28	610449	Gelenkwellenhälfte	Pto-shaft section	Demi-transmission	Aftakashelft	199128



Pos Id-Nr. Beschreibung Description Désignation Benaming 1183

### Gelenkwelle 612064 (114139)

1	612143	Aufsteckgabel	Push-fit fork	Machoire	Gaffel	041356
2	500489	Sechskantschraube	Hex. bolt	Vis	Bout, zeskant	M12x65 DIN 931 8.8 vz
3	510517	Sechskantmutter	Hex. nut	Ecrou	Moer, zeskant	M12 DIN 985 8 vz
4	610053	Kreuzgarnitur	Univ. joint assembly	Croisillon	Kruisstuk	044444
5	610047	Kegelschmiernippel	Grease nipple	Graisseur	Vetnippel	084099
6	610021	Rillengabel	Grooved yoke	Machoire	Gaffel	041576
7	610342	Profilrohr	Profile tube	Tube profilé	Profielbuis	318147
8	530122	Spannhülse	Tension pin	Goupille élastique	Spanhuls	10x75 DIN 1481
9	610733	Schutztrichter	Protective cone	Protecteur	Beschermhuis	365365
10	610046	Schraube	Bolt	Vis	Bout	365305
11	610682	Gleitring	Sliding ring	Collier	Glijring	087276
12	610343	Profilrohr	Profile tube	Tube profilé	Profielbuis	107606
13	610028	Rillengabel	Grooved yoke	Machoire	Gaffel	041577
14	610696	Gleitring	Sliding ring	Collier	Glijring	355155
15	610566	Haltekette	Stop chain	Chainette	Ketting	044321
16	610567	Haltekette	Stop chain	Chainette	Ketting	382078
17	610972	Schutzhälfte	Guard section	Tube de protection	Beschermhelft	117048
18	610990	Schutzhälfte	Guard section	Tube de protection	Beschermhelft	117149
19	612065	Gelenkwellenhälfte	Pto-shaft section	Demi-transmission	Aftakashelft	
20	612066	Gelenkwellenhälfte	Pto-shaft section	Demi-transmission	Aftakashelft	