

# Ersatzteilliste

Spare parts list  
Pièces de rechange  
Onderdelenlijst

**DRS -Großschwader**  
mit Seitenschwadablage

**Giant rake**  
with side swath forming

**Andaineur grande largeur**  
à andain latéral

**Dubbele zwadhark**  
met zijdelingse zwadaflegging

**TWIN 720-ES**

61153 →

**NIEMEYER**  
A G R A R T E C H N I K

NIEMEYER Agrartechnik GmbH  
- Ersatzteillager -  
D-48477 Hörstel-Riesenbeck, Hansestr. 1  
Tel. 05454 / 910-191  
Fax 05454 / 910-282 [www.niemeyerweb.de](http://www.niemeyerweb.de)

17.06.1998

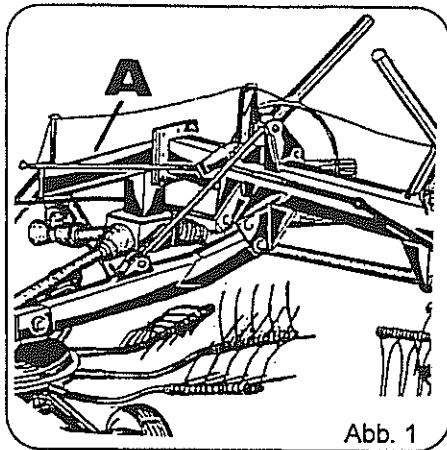


Abb. 1

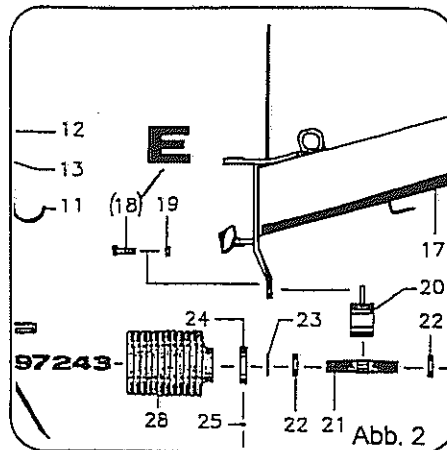


Abb. 2

Jede Maschine ist mit einem Typenschild versehen (siehe Abb. 1, Pos. A).

Auf diesem Schild sind Maschinen-Typ (Abb. 3, Pos. C), Maschinen-Nummer (Abb. 3, Pos. D) und Baujahr (Abb. 2, Pos. E) angegeben.

Diese Angaben müssen für jeden Kundendienstfall oder für die Nachbestellung von Ersatzteilen mitgeteilt werden.

Teile deren Pos.-Nr. in einer Klammer stehen unbedingt mit Kleber einsetzen (Bsp.: obige Abbildung, Pos. E).

← 60108 = bis Masch.-Nr. 60108

60109 → = ab Masch.-Nr. 60109

Each machine is provided with one serial plate (see Fig. 1, pos. A) which contains details of the model (fig. 3, pos. C), serial Number (Fig. 3, Pos. D) and year of manufacture (Fig. 3, pos. E)

This information must be communicated for customer service or when reordering spare parts.

Parts with position numbers in brackets must absolutely be fitted in with glue (see Fig. 2, pos. E).

← 60108 = below mach.no. 60108

60109 → = above mach.no. 60109

Chaque machine est pourvue d'une plaque d'identification (voir fig. 1, pos. A).

Sur cette plaque d'identification figurent, entre autres, le modèle de la machine (fig. 3, pos. C) ainsi que le numéro de la machine (fig. 3, pos. D) et l'année de production (fig. 3, pos. E)

Ces références doivent être communiquées à tout service après-vente ou à l'occasion de toute commande de pièces détachées.

Les parts dont les numéros sont indiqués en parenthèses doivent indispensablement être mise en place avec de la colle (ver Fig. 2, pos. E).

← 60108 = jusqu'à n°. 60108

60109 → = à partir de n°. 60109

Elke machine is van een type-plaatje voorzien (afb. 1, pos. A).

Op dit plaatje staat het type (afb. 3, pos. C, het serienummer (afb. 3, pos. D) en het bouwjaar (afb. 3, pos. E) aangegeven.

Voor elke aanspraak op service of bij het bestellen van onderdelen zijn deze gegevens nodig.

De delen waarvan de positie-nummers tussen haaktes staan, monteren met een voorgloeistof (bijvoorbeeld afbeelding Pos. E).

← 60108 = tot Mach.Nr. 60108

60109 → = vanaf Mach.Nr. 60109

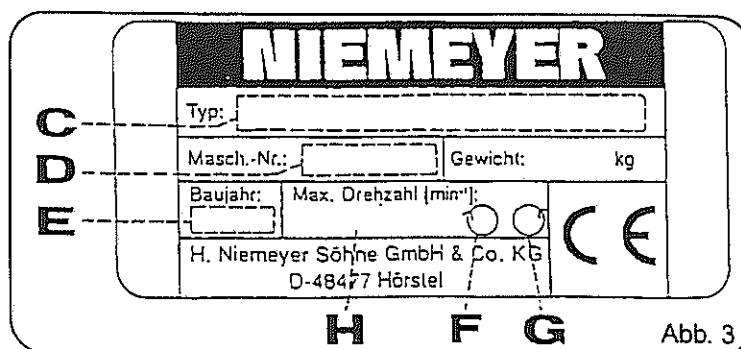


Abb. 3

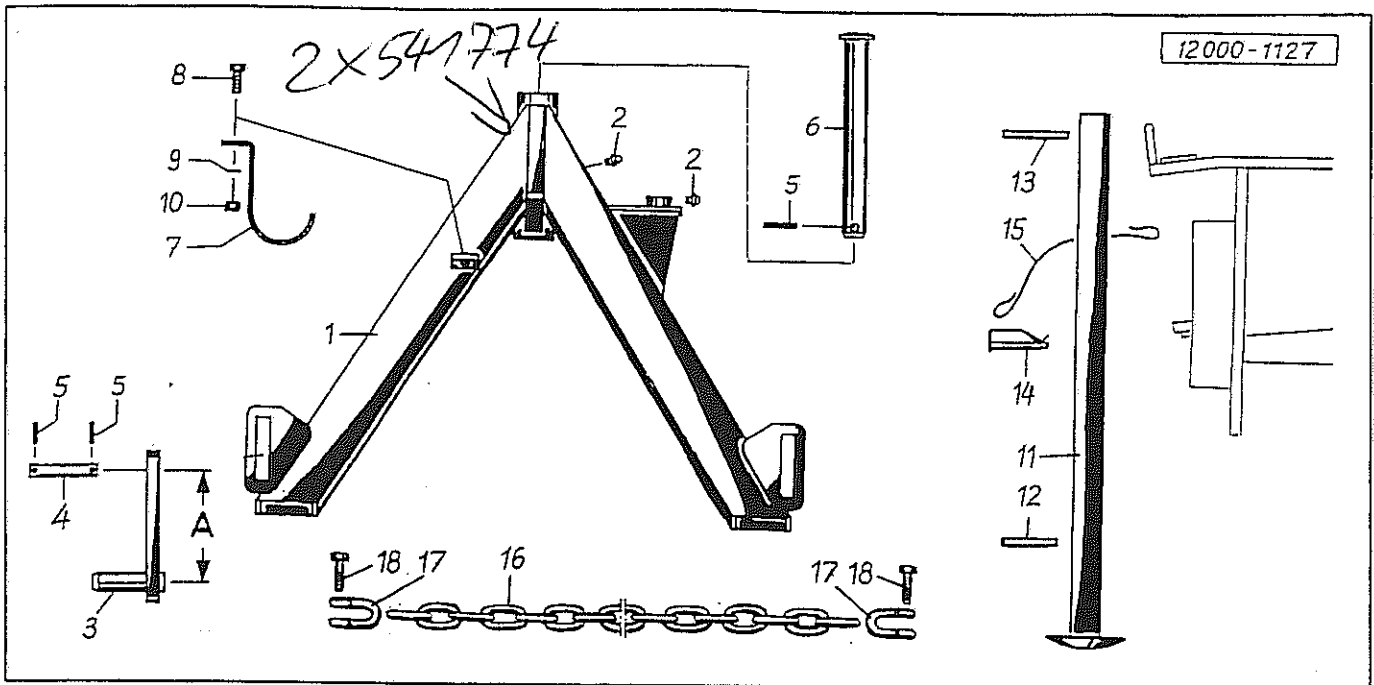


Verwenden Sie nur ORIGINAL-NIEMEYER-ERSATZTEILE. Der Einbau von Fremdfabrikaten kann zu schweren Schäden und zum Verlust unserer Gewährleistung führen. Nachgebaute Teile, speziell Zinken, entsprechen selten den Anforderungen, und die Materialqualität kann man nicht optisch prüfen. Darum immer nur ORIGINAL-NIEMEYER-Ersatzteile verwenden!

Fit only ORIGINAL-NIEMEYER PARTS. The use of other makes may lead to serious damage and the loss of our warranty. Imitation products, in particular tines, hardly ever meet the requirements and the quality of the material cannot be checked optically. Therefore only use ORIGINAL-NIEMEYER parts at all times!

Il est mieux pour vous d'utiliser exclusivement des pièces détachées d'origine NIEMEYER! L'utilisation de pièces de contre-facon peut entraîner de sérieuses détériorations, et surtout vous faire perdre votre garantie. Il est rare que les pièces de contre-facon-principalement les dents-répondent à vos besoins, et de plus, leur qualité ne peut être vérifiée visuellement. ALORS, UN CONSEIL: N'UTILISEZ QUE LES PIÈCES D'ORIGINE NIEMEYER!

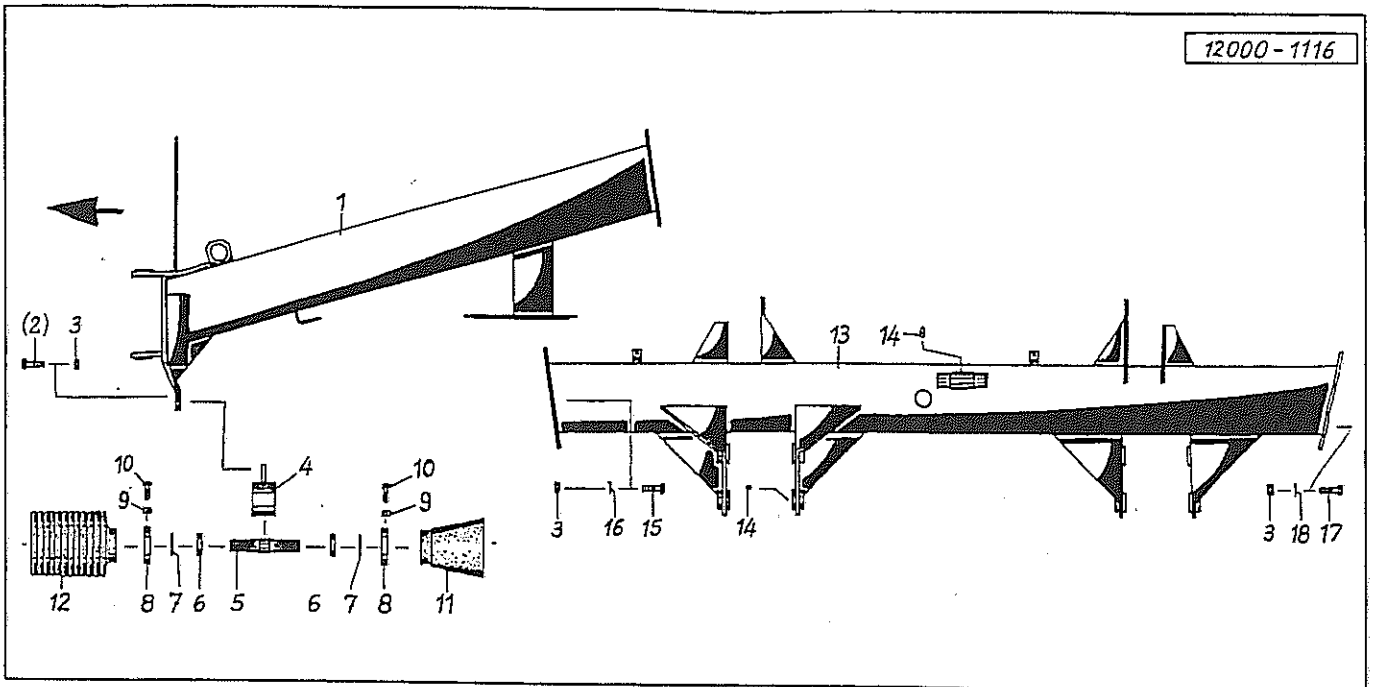
Gebruikt U alleen ORIGINELE NIEMEYER ONDERDELEN. Door montage van imitatie-delen kan er zware schade aan de machine ontstaan en kan de garantie vervallen. Imitatie-delen, in het bijzonder de tanden, voldoen slechts zelden aan door ons gestelde eisen. Materiaalkwaliteit kunt U optisch niet beoordelen. Een reden te meer om ORIGINELE NIEMEYER ONDERDELEN te monteren.



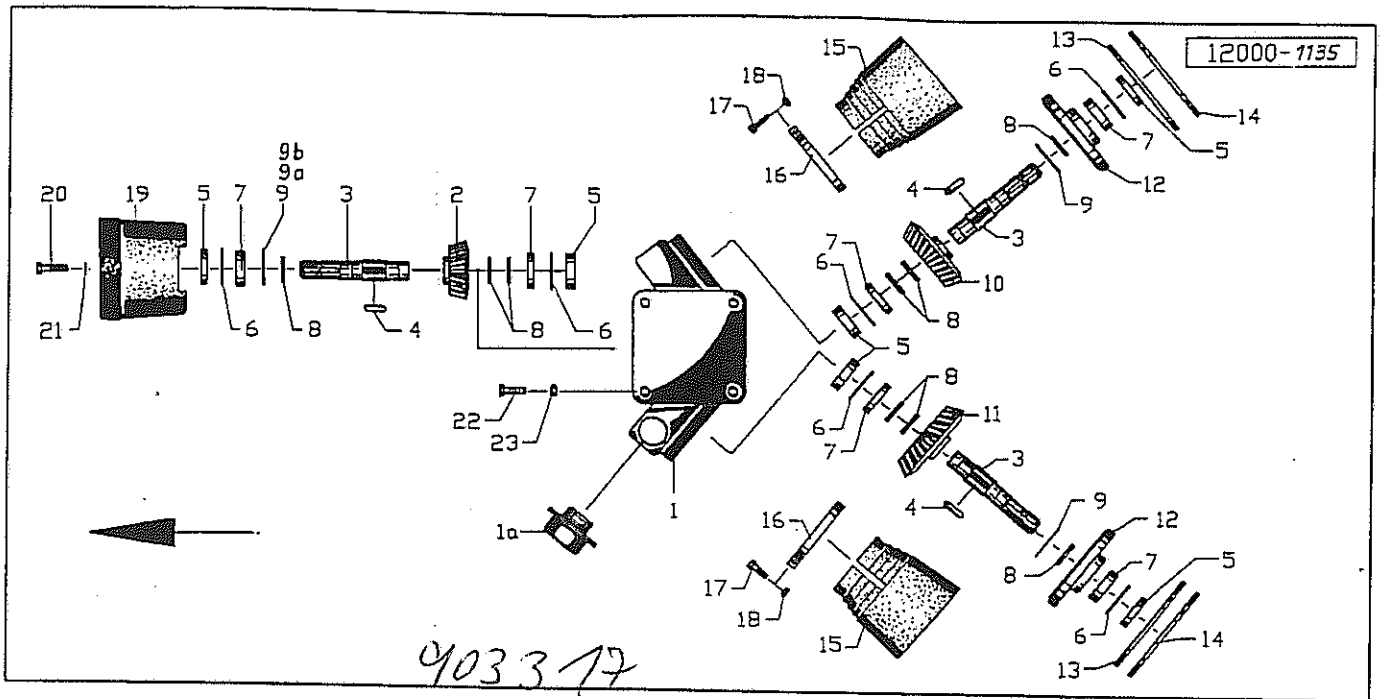
Pos Id-Nr. Beschreibung Description Désignation Benaming 824

Tragbock 61153 →

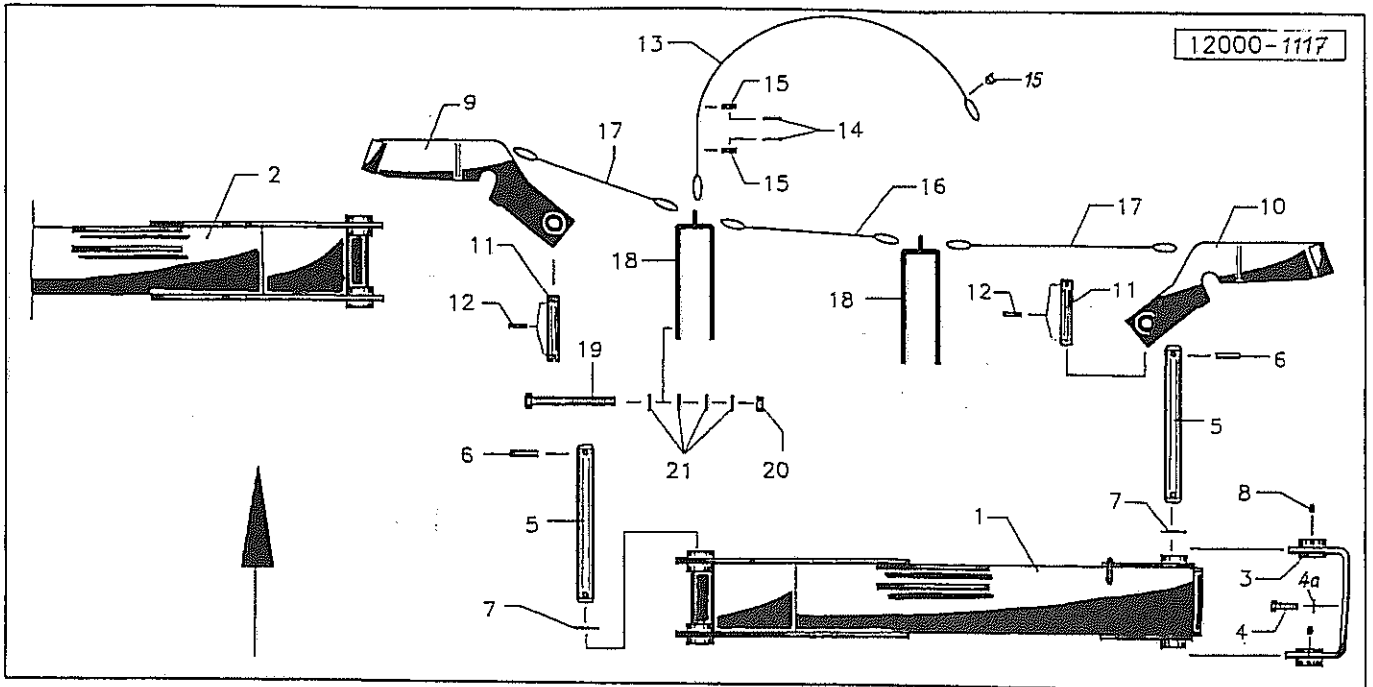
01	019043	Tragbock	Headstock	Tete d'attelage	Draagbok	
02	570265	Schmiernippel	Grease nipple	Graisseur	Smeernippel	H1S 8x1
03	016677	Unterlenker <i>016784</i>	Bottom pin	Bras inférieur	Onderste hefarm	A=300
04	016678	Bolzen	Pin	Axe	Pen	
05	530096	Spannhülse	Tension pin	Goupille élastique	Spanhuls	8x50 DIN 1481
06	012638	Bolzen	Pin	Axe	Pen	
07	014097	Stütze	Support	Support	Steun	
08	500787	Sechskantschraube	Hex. bolt	Vis	Bout, zeskant	M 12x35 DIN 933 8.8
09	560707	Tellerfeder	Spring washer	Rondelle belleville	Schotelveer	28/12,2x1,5
10	510451	Sechskantmutter	Hex. nut	Ecrou	Moer, zeskant	M 12 DIN 980 8
11	019044	Abstellstütze	Parking prop	Béquille	Steunpoot	
12	530144	Spannhülse	Tension pin	Goupille élastique	Spanhuls	12x60 DIN1481 vz
13	530222	Spannhülse	Tension pin	Goupille élastique	Spanhuls	12x100 DIN1481 vz
14	570233	Stecker	Plug connector	Broche	Stekker	10v
15	015050	Seil	Rope	Corde	Koord	L = 500
16	570111	Kette	Chain	Chainette	Ketting	13 22Gld. vz.
17	570630	Schäkel	Shackle	Etrier	Harpsluiting	SP 217,2 PP-L1
18	500509	Sechskantschraube	Hex. bolt	Vis	Bout, zeskant	M 14x65 DIN 931 8.8



Pos	Id-Nr.	Beschreibung	Description	Désignation	Benaming	
				<b>Träger</b>		
01	016964	Träger	Bearer	Poutre	Drager	
02	500824	Sechskantschraube	Hex. bolt	Vis	Bout, zeskant	M 16x50 DIN 933 8.8
03	510521	Sechskantmutter	Hex. nut	Ecrou	Moer, zeskant	M16 DIN 985 8
04	012324	Lager	Bearing	Palier	Lager	
05	012325	Welle	Shaft	Arbre	As	
06	540076	Rillenkugellager	Grooved ball bearing	Roulement	Kogellager	6007 2RS
07	531640	Sicherungsring	Securing ring	Jonc d'arrêt	Borgring	J 62x2 DIN 472
08	610570	Spannband	Tightening tape	Collier de serrage	Spanband	
09	510602	Vierkantmutter	Square nut	Ecrou carré	Moer, vierkant	M 5 DIN 557 vz
10	503126	Linsenschraube	Bolt	Vis	Bout	M5x25 DIN7985 vz
11	610937	Schutztrichter	Protective cone	Protecteur	Beschermhuis	84.11.122
12	610700	Schutztrichter	Protective cone	Protecteur	Beschermhuis	
13	016965	Rahmen	Frame	Bati	Frame	
14	570265	Schmiernippel	Grease nipple	Graisneur	Smeernippel	H1S 8x1
15	500871	Sechskantschraube	Hex. bolt	Vis	Bout, zeskant	M16x60 DIN 933 8.8vz
16	520116	Scheibe	Washer	Rondelle	Schijf	B18 DIN7989
17	500823	Sechskantschraube	Hex. bolt	Vis	Bout, zeskant	M 16x45 DIN933 8.8
18	520614	Sperrkantscheibe	Key-type overr.clutch	Roue libre à roch.	Koppeling m. vrijloop	16x32x2,5 (SK16M)



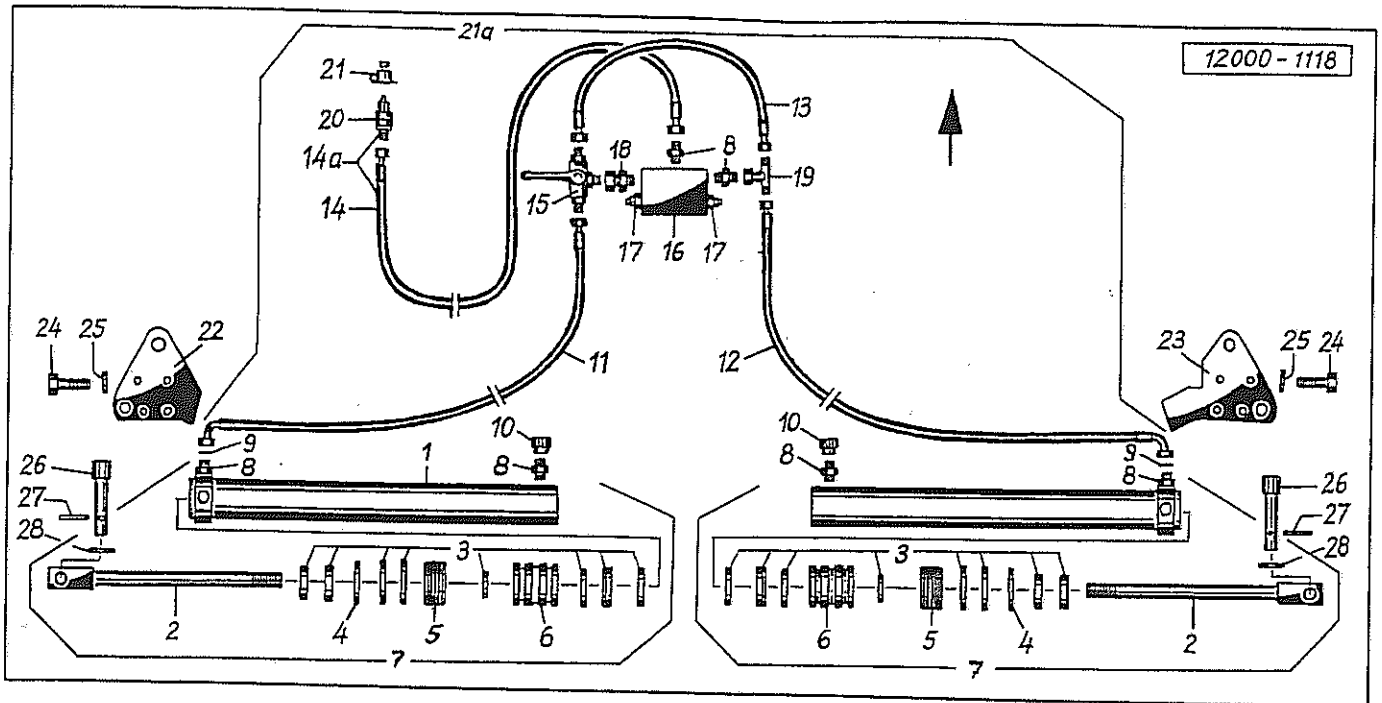
Pos	Id-Nr.	Beschreibung	Description	Désignation	Benaming	
				<b>Antrieb</b>		
01	016305	Gehäuse	Housing, enclosure	Carter	Huis	016305G
01a	014408	Verschlusschraube	Plug	Bouchon	Vuldop	M4x2
02	016302	Kegelrad	Pinion	Pignon conique	Kegeltandwiel	Z=22
03	016301	Welle	Shaft	Arbre	As	
04	531427	Paßfeder	Key	Clavette	Inlegspie	A12x8x45 DIN 6885
05	550062	Simmerring	Oil seal	Joint d'étanchéité	Keerring	35/72x12 BA
06	531647	Sicherungsring	Securing ring	Jonc d'arret	Borgring	J 72x2,5 DIN 472
07	540164	Rillenkugellager	Grooved ball bearing	Roulement	Kogellager	6207 2RS
08	016307	Buchse	Bushing	Bague	Bus	
09	520338	Paßscheibe	Adaptor washer	Rondelle de calage	Vulschijf	35/45x0,1
09a	520339	Paßscheibe	Adaptor washer	Rondelle de calage	Vulschijf	35/45x0,3
09b	520340	Paßscheibe	Adaptor washer	Rondelle de calage	Vulschijf	35/45x0,5
10	016304	Kegelrad	Pinion	Pignon conique	Kegeltandwiel	Z=30
11	016303	Kegelrad	Pinion	Pignon conique	Kegeltandwiel	Z=34
12	016306	Deckel	Cover	Couvercle	Deksel	016306G
13	550626	O-Ring	O-Ring	Joint torique	O-Ring	OR 192x4
14	531670	Sicherungsring	Securing ring	Jonc d'arret	Borgring	J 192x4 DIN 472
15	610700	Schutztrichter	Protective cone	Protecteur	Beschermhuis	
16	610569	Spannband	Tightening tape	Collier de serrage	Spanband	
17	501905	Linsenschraube	Bolt	Vis	Bout	M5x60 DIN7968 4.8 vz
18	510602	Vierkantsmutter	Square nut	Ecrou carré	Moer, vierkant	M 5 DIN 557 vz
19	019105	Schutztopf	Protective lid	Protecteur	Beschermkap	
20	500743	Sechskantschraube	Hex. bolt	Vis	Bout, zeskant	M8x20 DIN 933 8.8
21	520032	Scheibe	Washer	Rondelle	Schijf	8,4/25x2 DIN 9021
22	500839	Sechskantschraube	Hex. bolt	Vis	Bout, zeskant	M 16x45 DIN 933 8.8
23	510235	Sechskantsmutter	Hex. nut	Ecrou	Moer, zeskant	M 16 DIN 934 8



Pos Id-Nr. Beschreibung Description Désignation Benaming 830

Ausleger

Pos	Id-Nr.	Beschreibung	Description	Désignation	Benaming
01	016318	Ausleger	Bracket	Bras	Zijarm
02	016317	Ausleger	Bracket	Bras	Zijarm
03	016958	Schwenklager	Swivel bearing	Palier	Zwenklager
04	500913	Sechskantschraube	Hex. bolt	Vis	Bout, zeskant
04a	520600	Sperrkantscheibe	Key-type overr.clutch	Roue libre à roch.	Koppeling m. vrijloop
05	016321	Bolzen	Pin	Axe	Pen
06	530223	Spannhülse	Tension pin	Goupille élastique	Spanhuls
07	594004	Scheibe	Washer	Rondelle	Schijf
08	570265	Schmiernippel	Grease nipple	Graisser	Smeernippel
09	016343	Klinke	Ratchet	Cliquet	Pal
10	016393	Klinke	Ratchet	Cliquet	Pal
11	016345	Bolzen	Pin	Axe	Pen
12	530060	Spannhülse	Tension pin	Goupille élastique	Spanhuls
13	016394	Seil	Rope	Corde	Koord
14	520080	Scheibe	Washer	Rondelle	Schijf
15	570590	Seilklemme	Cable clamp	Bride de cable	Koordklem
16	016395	Seil	Rope	Corde	Koord
17	016396	Seil	Rope	Corde	Koord
18	012645	Hebel	Lever	Levier	Koord
19	500437	Sechskantschraube	Hex. bolt	Vis	Hendel
20	510509	Sechskantmutter	Hex. nut	Ecrou	Bout, zeskant
21	520034	Scheibe	Washer	Rondelle	Moer, zeskant
					Schijf



Pos Id-Nr. Beschreibung

Description

Désignation

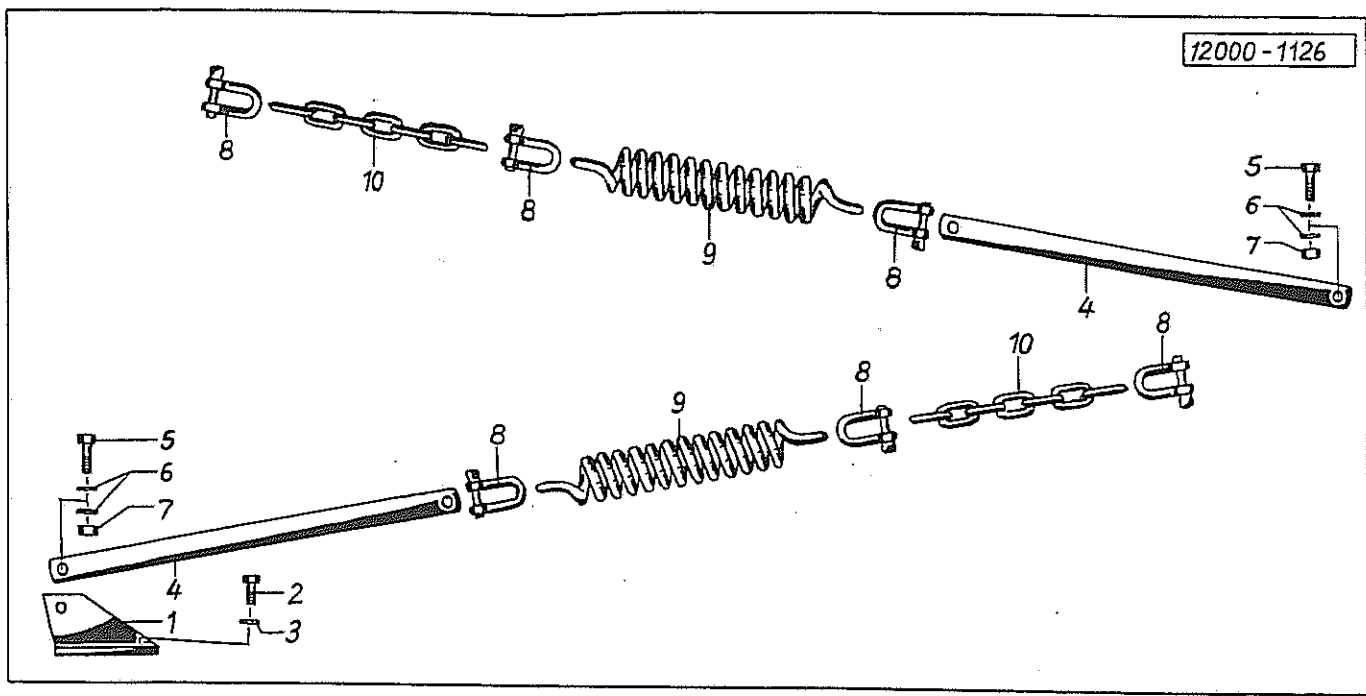
Benaming

831

### Hydraulikzylinder

Pos Id-Nr.	Beschreibung	Description	Désignation	Benaming	
01	019020 Zylinderrohr	Cylinder tube	Corps de vérin	Cilinderbuis	
02	019021 Kolbenstange	Piston rod	Tige de piston	Zuigerstang	
03	580828 Dichtungssatz	Set of seals	Jeu de Joints	Afdichtingset	
04	531783 Runddrahtsprengring	Spring ring	Jonc d'arret	Borgring	1-14-95-154
05	019022 Führung	Guide	Guide	Geleiding	RB 65 DIN7993
06	019023 Kolben	Piston	Piston	Zuiger	
07	016924 Hydraulikzylinder	Hydr. cylinder	Vérin	Hydraulische cilinder	1-14-95-154
08	580636 Verschraubung	Screw fixing	Raccord	Nippel	XGE 12-LM 18x1,5 vz
09	015302 Drosselscheibe	Restrictor	Restricteur	Drosselschijf	1,5
10	580637 Lüfterfilter	Swifiting valve	Reniflar	Ontluchtungsfilter	M18x1,5 IG vz
11	580842 Hydraulikschlauch	Hydr. tube	Conduite flexible	Hydrauliekslang	2670
12	580841 Hydraulikschlauch	Hydr. tube	Conduite flexible	Hydrauliekslang	4550
13	580845 Hydraulikschlauch	Hydr. tube	Conduite flexible	Hydrauliekslang	300
14	580844 Hydraulikschlauch	Hydr. tube	Conduite flexible	Hydrauliekslang	2100
14a	580843 Hydraulikschlauch	Hydr. tube	Conduite flexible	Hydrauliekslang	2100
15	580846 Ventil	Valve	Clapet	Ventiel	BK3-12L
16	580805 Ventil	Valve	Clapet	Ventiel	ST 23-1235
17	580827 Ventil	Valve	Clapet	Ventiel	34001205
18	580036 Verschraubung	Screw fixing	Raccord	Nippel	evGE12L M18x1,6
19	580380 Verschraubung	Screw fixing	Raccord	Nippel	EVT 12-PL A4C
20	580024 Kupplungsstecker	Connector	Accouplement rapide	Snelkoppeling	DN 10/12-L
21	580020 Halter	Bracket	Support	Houder	DN10
22	016414 Platte	Plate	Plaque	Plaat	
23	016415 Platte	Plate	Plaque	Plaat	
24	500783 Sechskantschraube	Hex. bolt	Vis	Bout, zeskant	M12x25 DIN933 8.8
25	520534 Federring	Spring lock washer	Rondelle-frein	Veerring	12 DIN 128 vz
26	019028 Bolzen	Pin	Axe	Pen	
27	530063 Spannhülse	Tension pin	Goupille élastique	Spannhuls	6x40 DIN1481 vz
28	520190 Scheibe	Washer	Rondelle	Schijf	26/40x2,5 VZ

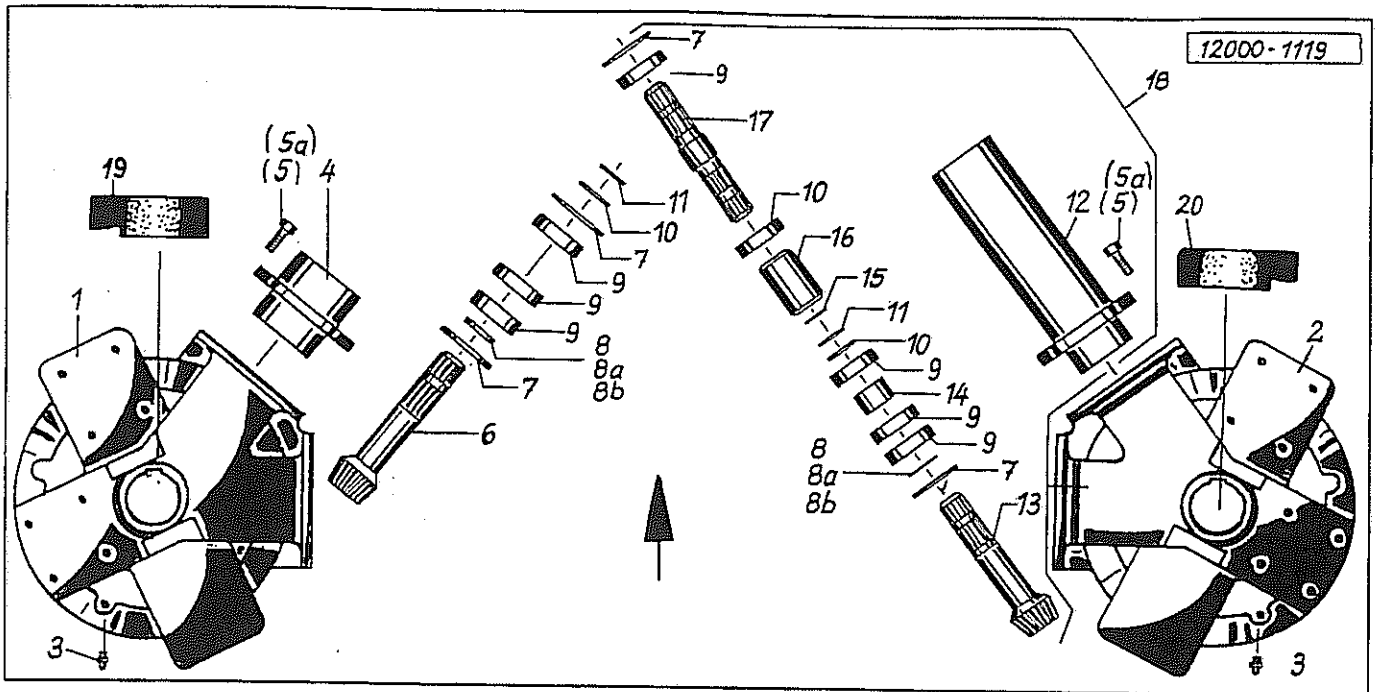




Pos Id-Nr. Beschreibung Description Désignation Benaming 832

Federentlastung

Pos	Id-Nr.	Beschreibung	Description	Désignation	Benaming	
01	019095	Winkel	Bracket	Corniere	Roek	
02	500905	Sechskantschraube	Hex. bolt	Vis	Bout, zeskant	M12x30 DIN933 8.8
03	520600	Sperrkantscheibe	Key-type overr.clutch	Roue libre à roch.	Koppeling m. vrijloop	12x27x1,8 (SK12M)
04	019098	Stange	Rod	Tirant	Stang	
05	500790	Sechskantschraube	Hex. bolt	Vis	Bout, zeskant	M 12x40 DIN 933 8.8
06	520083	Scheibe	Washer	Rondelle	Schijf	13/24x2,5 DIN 125
07	510517	Sechskantmutter	Hex. nut	Ecrou	Moer, zeskant	M12 DIN 985 8 vz
08	570576	Schäkel	Shackle	Etrier	Harpsluiting	12
09	560093	Zugfeder	Tension spring	Ressort	Trekveer	60/12x300
10	570087	Kette	Chain	Chainette	Ketting	10x40/39x7



Pos Id-Nr. Beschreibung

Description

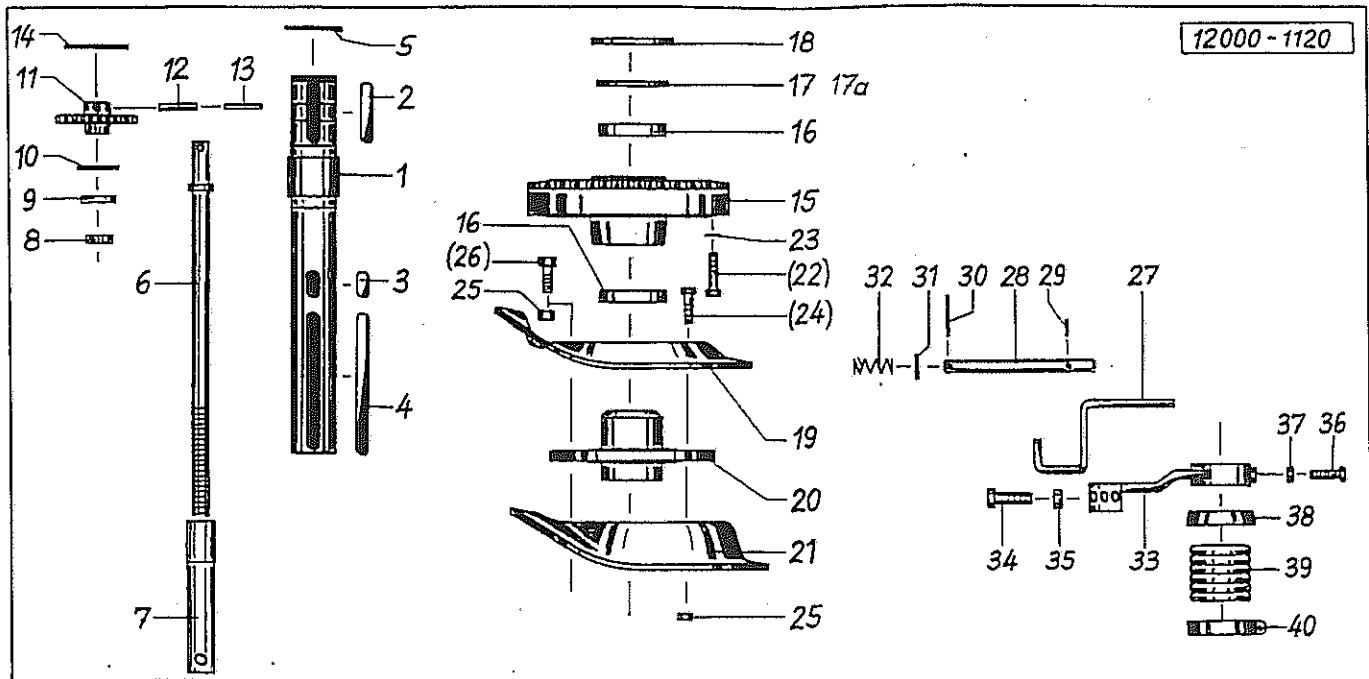
Désignation

Benaming

833

Gehäuse

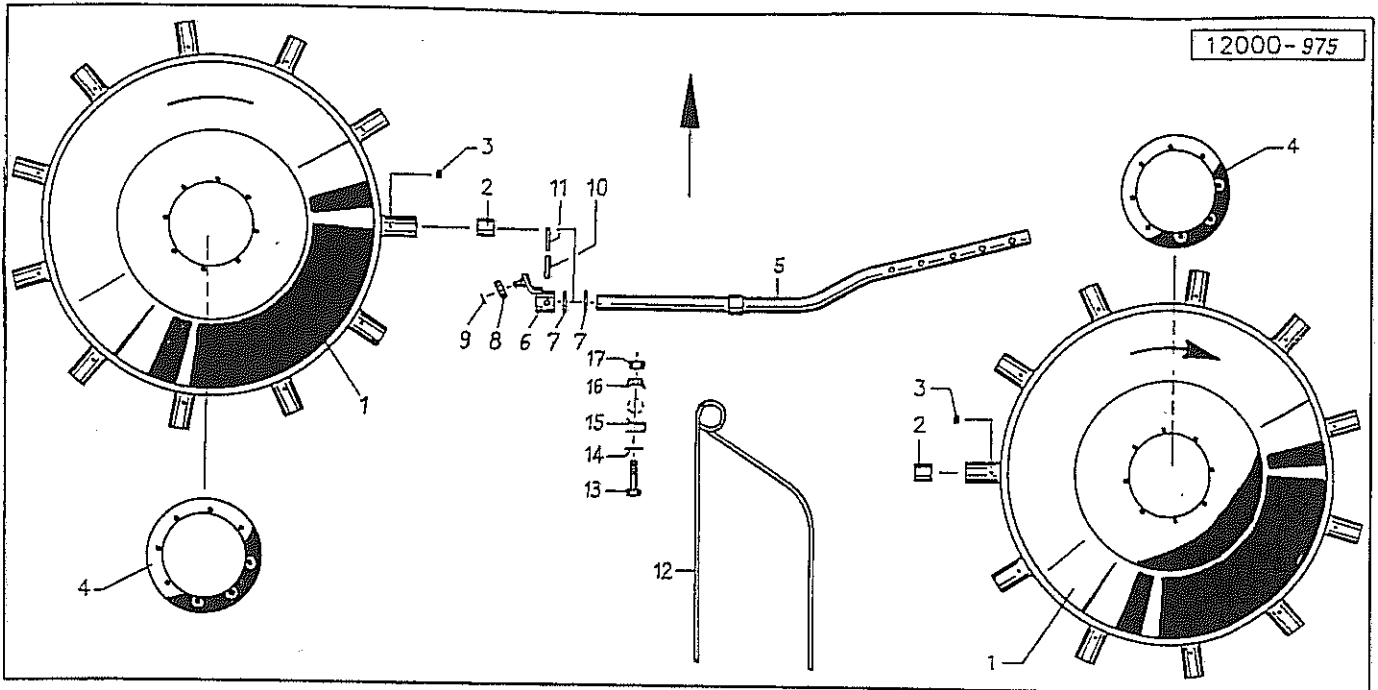
01	016328	Gehäuse	Housing, enclosure	Carter	Huis	X016309
02	016329	Gehäuse	Housing, enclosure	Carter	Huis	X016309
03	570265	Schmiernippel	Grease nipple	Graisser	Smeernippel	H15 8x1
04	016320	Lagerbuchse	Bushing	Bague	Lagerbus	
05	500905	Sechskantschraube	Hex. bolt	Vis	Bout, zeskant	M12x30 DIN933 8.8
05a	500912	Sechskantschraube	Hex. bolt	Vis	Bout, zeskant	M12x40 DIN933 8.8
06	<del>016388</del> 019148	Ritzelwelle	Spline shaft	Arbre cannelé pignon	As met tandwiel	
07	531647	Sicherungsring	Securing ring	Jonc d'arret	Borgring	J 72x2,5 DIN 472
08	520338	Paßscheibe	Adaptor washer	Rondelle de calage	Vulschijf	35/45x0,1
08a	520339	Paßscheibe	Adaptor washer	Rondelle de calage	Vulschijf	35/45x0,3
08b	520340	Paßscheibe	Adaptor washer	Rondelle de calage	Vulschijf	35/45x0,5
09	540164	Rillenkugellager	Grooved ball bearing	Roulement	Kogellager	6207 2RS
10	520467	Stützscheibe	Support ring	Rondelle d'appui	Steunschijf	35/45x2,5 DIN 988
11	531524	Sicherungsring	Securing ring	Jonc d'arret	Borgring	A35x1,5 DIN472
12	019091	Lagerbuchse	Bushing	Bague	Lagerbus	
13	<del>016388</del> 019148	Ritzelwelle	Spline shaft	Arbre cannelé pignon	As met tandwiel	
14	019092	Distanzbuchse	Distance bush	Entretoise	Afstandbus	
15	531616	Sicherungsring	Securing ring	Jonc d'arret	Borgring	J 30x1,2 DIN472
16	011777	Buchse	Bushing	Bague	Bus	
17	012325	Welle	Shaft	Arbre	As	
18	019090	Antrieb	Drive	Chemise	Aandrijving	
19	016399	Schutzhaube	Guard	Capot de protection	Beschermkap	
20	016398	Schutzhaube	Guard	Capot de protection	Beschermkap	



Pos Id-Nr. Beschreibung Description Désignation Benaming 834

Hohlachse

Pos	Id-Nr.	Beschreibung	Description	Désignation	Benaming	
01	019035	Hohlachse	Axle	Arbre creux	Holle as	
02	531413	Paßfeder	Key	Clavette	Inlegspie	A 18x7x90 DIN 6885
03	531408	Paßfeder	Key	Clavette	Inlegspie	AB 18x7x30 DIN 6885
04	015480	Paßfeder	Key	Clavette	Inlegspie	
05	531541	Sicherungsring	Securing ring	Jonc d'arret	Borgring	A 65x2,5 DIN 471
06	012924	Spindel	Spindle	Tige filetée	Spindel	T=595
07	012658	Buchse	Bushing	Bague	Bus	
08	540505	Axialrillenkugellager	Axial	Roulement axial	Axialkugellager	51105
09	012655	Bund	Abutment shoulder	Bouchon	Bundel	
10	531632	Sicherungsring	Securing ring	Jonc d'arret	Borgring	J 52x2 DIN 472
11	012923	Rad	Wheel	Roûe	Wiel	012923G
12	530114	Spannhülse	Tension pin	Goupille élastique	Spanhuls	10x55 DIN 1481
13	530066	Spannhülse	Tension pin	Goupille élastique	Spanhuls	6x55 DIN 1481
14	520259	Scheibe	Washer	Rondelle	Schijf	41/70x1,5
15	016969	Kegelrad	Pinion	Pignon conique	Kegeltandwiel	Z=80
16	540099	Rillenkugellager	Grooved ball bearing	Roulement	Kogellager	6013 2RS
17	520379	Paßscheibe	Adaptor washer	Rondelle de calage	Vulschijf	65/85x0,1 DIN 988
17a	520380	Paßscheibe	Adaptor washer	Rondelle de calage	Vulschijf	65/85x0,3 DIN 988
18	531657	Sicherungsring	Securing ring	Jonc d'arret	Borgring	J 100x3 DIN472
19	016160	Kurvenscheibe	Cam track	Excentrique	Curveschijf	
20	016158	Nabe	Hub	Moyeu	Naaf	
21	016161	Kurvenscheibe	Cam track	Excentrique	Curveschijf	
22	500913	Sechskantschraube	Hex. bolt	Vis	Bout, zeskant	M12x35 DIN933 8.8
23	520074	Scheibe	Washer	Rondelle	Schijf	13/24x2,5 DIN 125
24	500483	Sechskantschraube	Hex. bolt	Vis	Bout, zeskant	M12x50 DIN 931 8.8
25	510451	Sechskantmutter	Hex. nut	Ecrou	Moer, zeskant	M 12 DIN 980 8
26	500485	Sechskantschraube	Hex. bolt	Vis	Bout, zeskant	M12x60 DIN 931 8.8
27	016102	Halter	Bracket	Support	Houder	
28	016093	Bolzen	Pin	Axe	Pen	
29	530090	Spannhülse	Tension pin	Goupille élastique	Spanhuls	8x30 DIN 1481
30	530102	Spannhülse	Tension pin	Goupille élastique	Spanhuls	8x90 DIN 1481
31	520143	Scheibe	Washer	Rondelle	Schijf	21/33x2,5 DIN 433
32	560298	Druckfeder	Compression spring	Ressort	Drukveer	50,8x25x3,2
33	016092	Stellbogen	Adjusting stay	Bouton d'ajustement	Stelbeugel	
34	500818	Sechskantschraube	Hex. bolt	Vis	Bout, zeskant	M16x30 DIN933 8.8
35	510521	Sechskantmutter	Hex. nut	Ecrou	Moer, zeskant	M16 DIN 985 8
36	500789	Sechskantschraube	Hex. bolt	Vis	Bout, zeskant	M 12 x 40 DIN 933
37	510228	Sechskantmutter	Hex. nut	Ecrou	Moer, zeskant	M 12 DIN 934
38	012726	Kappe	Cap	Capuchon	Kap	
39	012766	Faltenschlauch	Hose	Tuy au	Stofhoes	
40	570605	Schelle	Clamp	Support	Klemstuk	



Pos Id-Nr. Beschreibung

Description

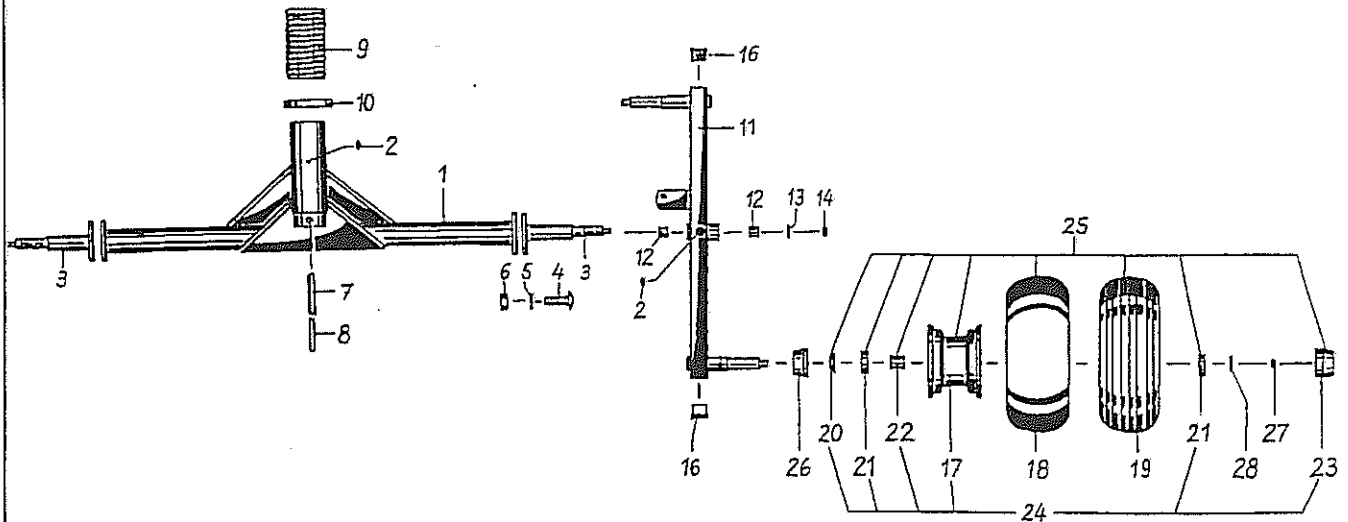
Désignation

Benaming

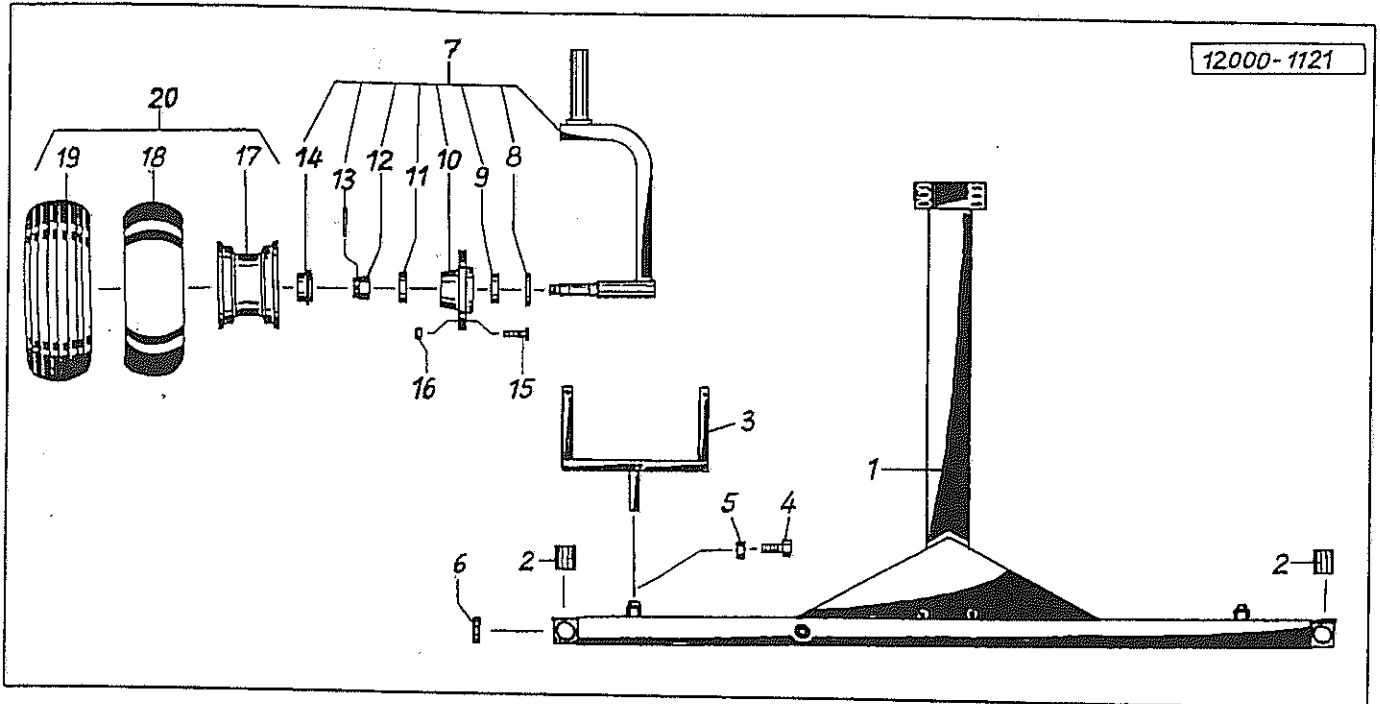
379

### Lagerglocken Zinkenarme

01	016109	Lagerglocke	Bell c/w bushes	Toupie	Rotorhuis	
02	541777	Lagerbuchse	Bushing	Bague	Lagerbus	45E9/50x50
03	570265	Schmiernippel	Grease nipple	Graisseur	Smeernippel	H1S 8x1
04	016117	Stützring	Support collar	Bague d'appui	Steunring	
05	016904	Zinkenarm	Tine arm	Arbre porte-dents	Tandarm	
06	016153	Hebel	Lever	Levier	Hendel	
07	520471	Stützscheibe	Support ring	Rondelle d'appui	Steunschijf	SS45/56x3
08	541401	Laufrolle	Track	Roulette de guidage	Looprol	529960 B
09	531500	Sicherungsring	Securing ring	Jonc d'arret	Borgring	A 17x1,5 SD DIN 471
10	530134	Spannhülse	Tension pin	Goupille élastique	Spanhuls	12x65 DIN 1481
11	530084	Spannhülse	Tension pin	Goupille élastique	Spanhuls	7x65 DIN 1481
12	600064	Zinken	Tine	Dent	Tand	
13	500494	Sechskantschraube	Hex. bolt	Vis	Bout, zeskant	M12x85 DIN931 vz 8.8
14	520615	Sperrkantscheibe	Key-type overr.clutch	Roue libre à roch.	Koppeling m. vrijloop	12x32,3x2,8 (SK12B)
15	010168	Klammer	Clamp	Bride	Houder	
16	010205	Kloben	Chock	Gond	Blok	010205 G
17	510517	Sechskantmutter	Hex. nut	Ecrou	Moer, zeskant	M12 DIN 985 8 vz



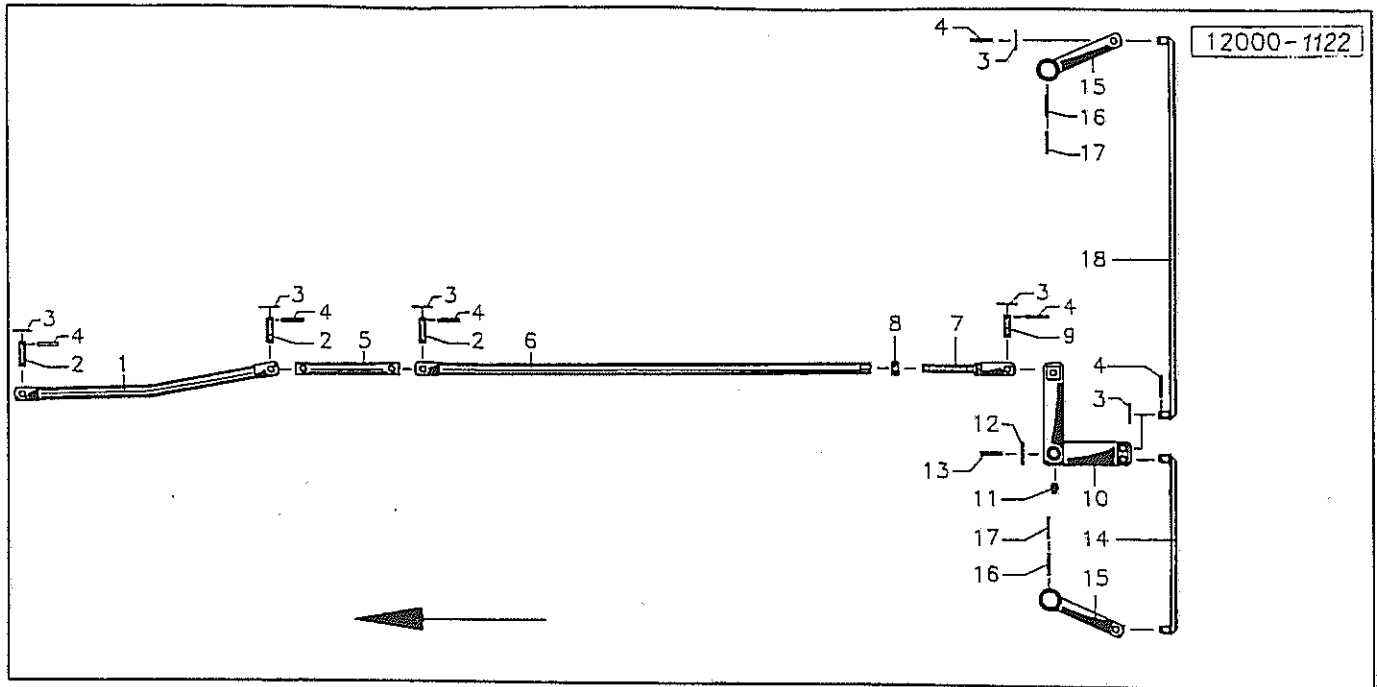
Pos Id-Nr.	Beschreibung	Description	Désignation	Benaming	
					816
<b>Fahrgestell / Quadro-Fahrwerk</b>					
01	019034 Fahrwerk		Chassis	Onderstel	
02	570265 Schmiernippel	Grease nipple	Graisseur	Smeernippel	E1S 8x1
03	016986 Achse	Axle	Arbre creux	As	
04	502654 Flachrundschaube	Panhead bolt	Vis	Bout	M 10x40 DIN 603 5.6
05	520598 Sperrkantscheibe	Key-type overr.clutch	Roue libre à roch.	Koppeling m. vrijloop	SK 10B
06	510512 Sechskantmutter	Hex. nut	Ecrou	Moer, zeskant	M10 DIN985 8.8 vz
07	530167 Spannhülse	Tension pin	Goupille élastique	Spanhuls	16x75 DIN 1481
08	530122 Spannhülse	Tension pin	Goupille élastique	Spanhuls	10x75 DIN 1481
09	012766 Faltenschlauch	Hose	Tuy au	Stofhoes	
10	570605 Schelle	Clamp	Support	Klemstuk	
11	012864 Achse	Axle	Arbre creux	As	
12	541785 Lagerbuchse	Bushing	Bague	Lagerbus	25/25 DU
13	520094 Scheibe	Washer	Rondelle	Schijf	14/35 x 4 vz
14	510517 Sechskantmutter	Hex. nut	Ecrou	Moer, zeskant	M12 DIN 985 8 vz
16	600523 Stopfen	Plug	Bouchon	Dop	
17	591027 Felge	Rim	Jante	Velg	5,5Ax8
18	591218 Schlauch	Hose	Flexible	Binnenband	16/6,50-8
19	591120 Profildecke	Tyre	Pneu	Band	16/6,50x8/4 T-510
20	551176 Dichtung	Seal	Joint	Afdichting	942070005
21	540150 Rillenkugellager	Grooved ball bearing	Roulement	Kogellager	6205 2Z
22	600517 Distanzrohr	Spacer	Entretoise	Afstandsbus	
23	600518 Kappe	Cap	Capuchon	Kap	
24	591026 Felge	Rim	Jante	Velg	5,5Ax8
25	591353 Rad	Wheel	Roue	Wiel	16x6,5/8
26	600524 Kappe	Cap	Capuchon	Kap	
27	510517 Sechskantmutter	Hex. nut	Ecrou	Moer, zeskant	M12 DIN 985 8 vz
28	520094 Scheibe	Washer	Rondelle	Schijf	14/35 x 4 vz



Pos Id-Nr. Beschreibung Description Désignation Benaming 835

### Fahrgestell-Laufrad

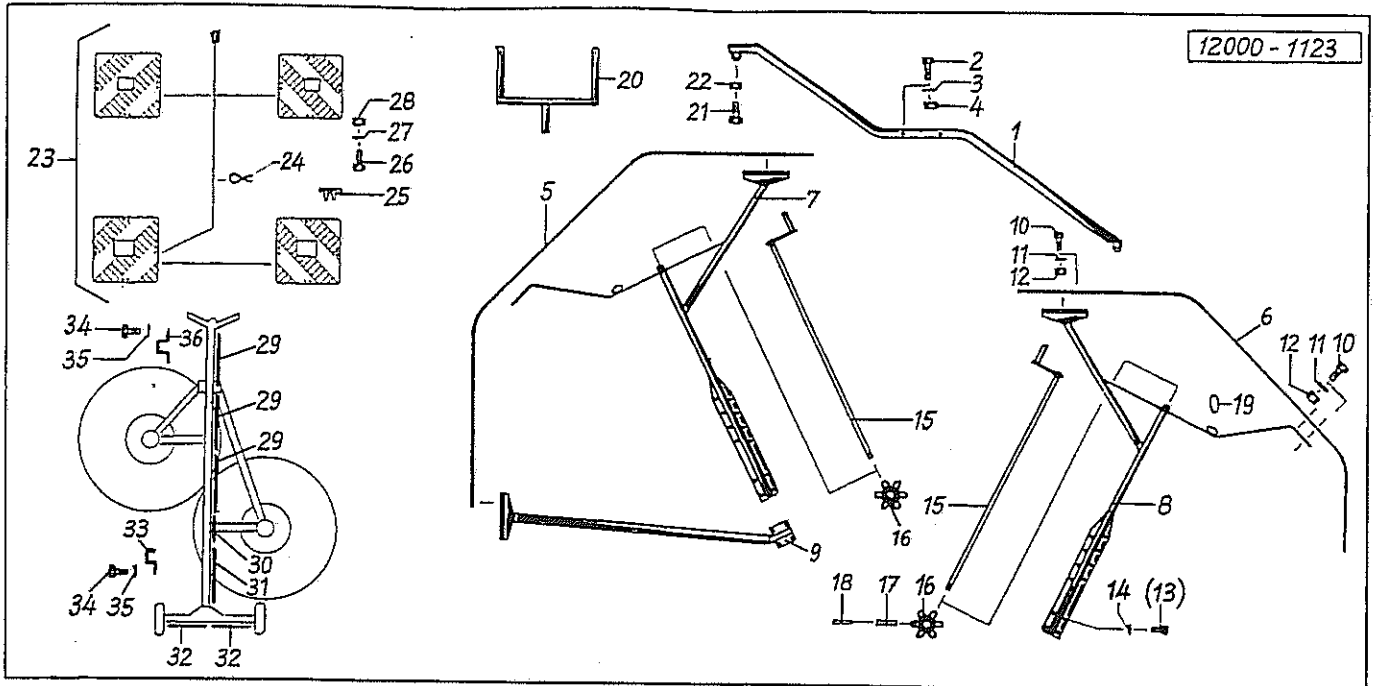
Pos Id-Nr.	Beschreibung	Description	Désignation	Benaming	
01	016966 Fahrgestell	Carriage frame	Cadre	Onderstel	
02	541786 Bundbuchse	Flanged Bush	Bague	Lagerbus	
03	016656 Halter	Bracket	Support	Houder	50 / 55 / 65x50
04	500772 Sechskantschraube	Hex. bolt	Vis	Bout, zeskant	M10x30 DIN 933 8.8 vz
05	510227 Sechskantmutter	Hex. nut	Ecrou	Moer, zeskant	M10 DIN934 8 vz
06	570453 Rückstrahler	Reflector	Catadioptré	Reflector	gelb, R89
07	019045 Radhalter	Wheel bracket	Support de roue	Wielhouder	
08	551177 Dichtung	Seal	Joint	Afdichting	
09	541061 Lager	Bearing	Palier	Lager	311F 031
10	014850 Radnabe	Wheel hub	Moyeu	Wielnaaf	323054
11	541060 Lager	Bearing	Palier	Lager	311F 028
12	510625 Kronenmutter	Crown nut	Ecrou a couronne	Kroonmoer	328F 010
13	530390 Splint	Split pin	Goupille fendue	Splitpen	310 F 003
14	570361 Kappe	Cap	Capuchon	Kap	307F 045
15	591367 Bolzen	Pin	Axe	Pen	309F 007
16	591368 Mutter	Nut	Ecrou	Moer	312F 002
17	591016 Felge	Rim	Jante	Velg	7.00 x 12, Nr. 6747
18	591229 Schlauch	Hose	Flexible	Binnenband	10,0/80-12
19	591143 Profildecke	Tyre	Pneu	Band	10,0/80-12 10PR
20	591372 Rad	Wheel	Roûe	Wiel	10,0/80-12 10PR



Pos Id-Nr. Beschreibung Description Désignation Benaming 836

Steuerung

Pos	Id-Nr.	Beschreibung	Description	Désignation	Benaming	
01	019100	Stange	Rod	Tirant	Stang	
02	016270	Bolzen	Pin	Axe	Pen	
03	520153	Scheibe	Washer	Rondelle	Schijf	
04	530208	Spannhülse	Tension pin	Goupille élastique	Spanhuls	21/33x2,5 vz
05	016956	Bolzen	Pin	Axe	Pen	6x35 vz DIN1481
06	019104	Stange	Rod	Tirant	Stang	
07	016271	Stellgabel	Adjuster fork	Axe de livraison	Gaffel	
08	510248	Sechskantmutter	Hex. nut	Ecrou	Moer, zeskant	M24 DIN934 8 vz
09	016275	Bolzen	Pin	Axe	Pen	
10	016272	Hebel	Lever	Levier	Hendel	
11	570265	Schmiernippel	Grease nipple	Graisneur	Smeernippel	H1S 8x1
12	520223	Scheibe	Washer	Rondelle	Schijf	31/45x2 vz
13	530146	Spannhülse	Tension pin	Goupille élastique	Spanhuls	8x45 DIN 1481 vz
14	016273	Spurstange	Track stay	Tringle	Spoorstang	
15	016274	Lenker	Steering lever	Levier	Stuurarm	
16	530218	Spannhülse	Tension pin	Goupille élastique	Spanhuls	16x65 DIN1481 vz
17	530216	Spannhülse	Tension pin	Goupille élastique	Spanhuls	10x65 DIN1481 vz
18	012818	Stange	Rod	Tirant	Stang	



Pos Id-Nr. Beschreibung

Description

Désignation

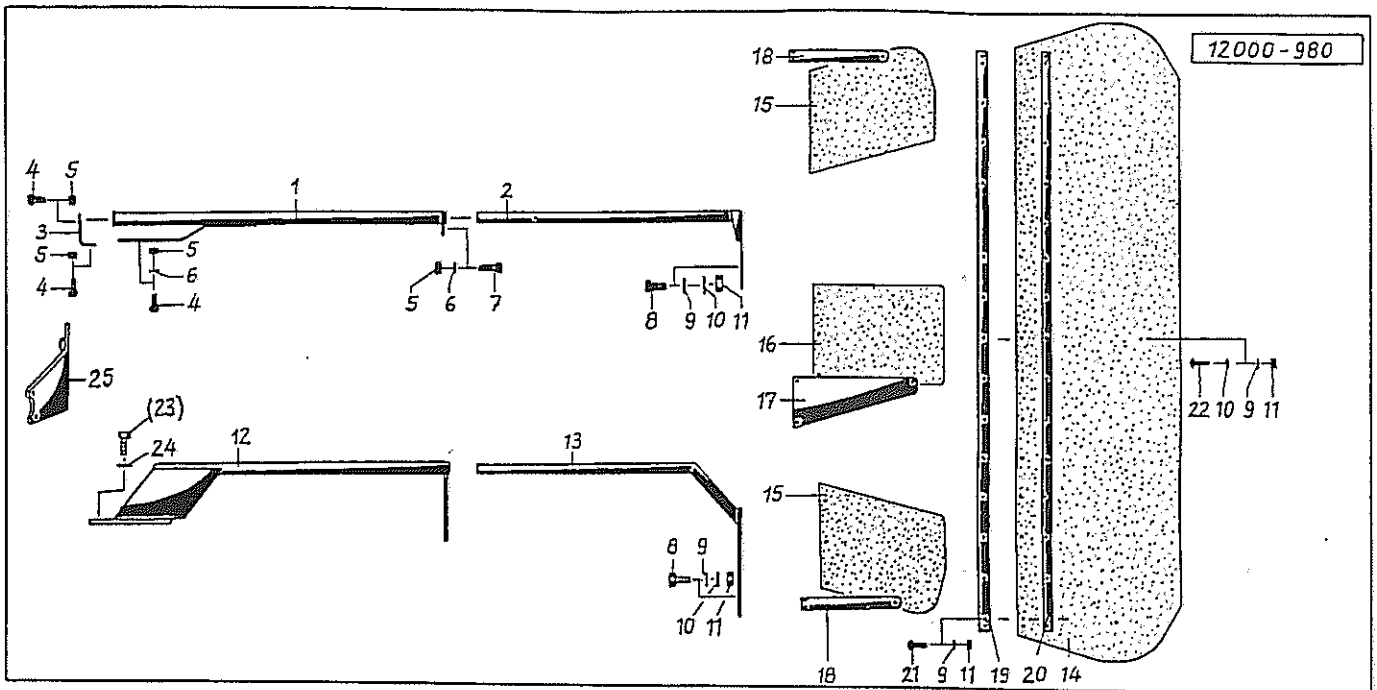
Benaming

837

Schutz

Pos	Id-Nr.	Beschreibung	Description	Désignation	Benaming	
01	016923	Schutz	Guard	Protection	Bescherming	
02	500489	Sechskantschraube	Hex. bolt	Vis	Bout, zeskant	M12x65 DIN 931 8.8 vz
03	520600	Sperrkantscheibe	Key-type overr.clutch	Roue libre à roch.	Koppeling m. vrijloop	12x27x1,8 (SK12M)
04	510517	Sechskantmutter	Hex. nut	Ecrou	Moer, zeskant	M12 DIN 985 8 vz
05	016955	Schutzbügel	Safety frame	Protection	Beschermbeugel	
06	016954	Schutzbügel	Safety frame	Protection	Beschermbeugel	
07	016953	Lagerarm	Bearing arm	Palier	Lagerarm	
08	016952	Lagerarm	Bearing arm	Palier	Lagerarm	
09	016313	Tragarm	Bearing arm	Support de tole	Draagarm	
10	500771	Sechskantschraube	Hex. bolt	Vis	Bout, zeskant	M 10x25 DIN 933
11	520598	Sperrkantscheibe	Key-type overr.clutch	Roue libre à roch.	Koppeling m. vrijloop	SK 10B
12	510512	Sechskantmutter	Hex. nut	Ecrou	Moer, zeskant	M10 DIN985 8.8 vz
13	500905	Sechskantschraube	Hex. bolt	Vis	Bout, zeskant	M12x30 DIN933 8.8
14	520600	Sperrkantscheibe	Key-type overr.clutch	Roue libre à roch.	Koppeling m. vrijloop	12x27x1,8 (SK12M)
15	016285	Kurbel	Crank handle	Manivelle de réglage	Kruk	
16	012922	Ritzel	Pinion	Pignon	Rondsel	012922 G
17	530092	Spannhülse	Tension pin	Goupille élastique	Spanhuls	8x35 DIN 1481
18	530044	Spannhülse	Tension pin	Goupille élastique	Spanhuls	5x36 DIN 1481
19	600591	O-Ring	O-Ring	Joint torique	O-Ring	DN 70 DIN4060
20	016656	Halter	Bracket	Support	Houder	
21	500772	Sechskantschraube	Hex. bolt	Vis	Bout, zeskant	M10x30 DIN 933 8.8 vz
22	510227	Sechskantmutter	Hex. nut	Ecrou	Moer, zeskant	M10 DIN934 8 vz
23	570472	Warntafel	Warning plate	Protection	Waarschuwingsbord	
24	570122	Bindung	Bond	Collier	Binding	3,6x215
25	570489	Schelle	Clamp	Support	Klemstuk	H+B 50265726
26	500728	Sechskantschraube	Hex. bolt	Vis	Bout, zeskant	M 6x25 DIN 933 8.8
27	520019	Scheibe	Washer	Rondelle	Schijf	6,4/18x1,6 DIN9021 vz
28	510505	Sechskantmutter	Hex. nut	Ecrou	Moer, zeskant	M6 DIN 985 8 vz
29	019097	Schutz	Guard	Protection	Bescherming	
30	019062	Schutz	Guard	Protection	Bescherming	
31	019060	Schutz	Guard	Protection	Bescherming	
32	019099	Schutz	Guard	Protection	Bescherming	
33	019046	Schelle	Clamp	Support	Klemstuk	
34	503080	Blechschrabe	Sheet metal screw	Vis	Plaatschroef	B 6,3x16 DIN 7976
35	520020	Scheibe	Washer	Rondelle	Schijf	A6,4/12,5x1,6 DIN125
36	019096	Schelle	Clamp	Support	Klemstuk	





Pos Id-Nr. Beschreibung

Description

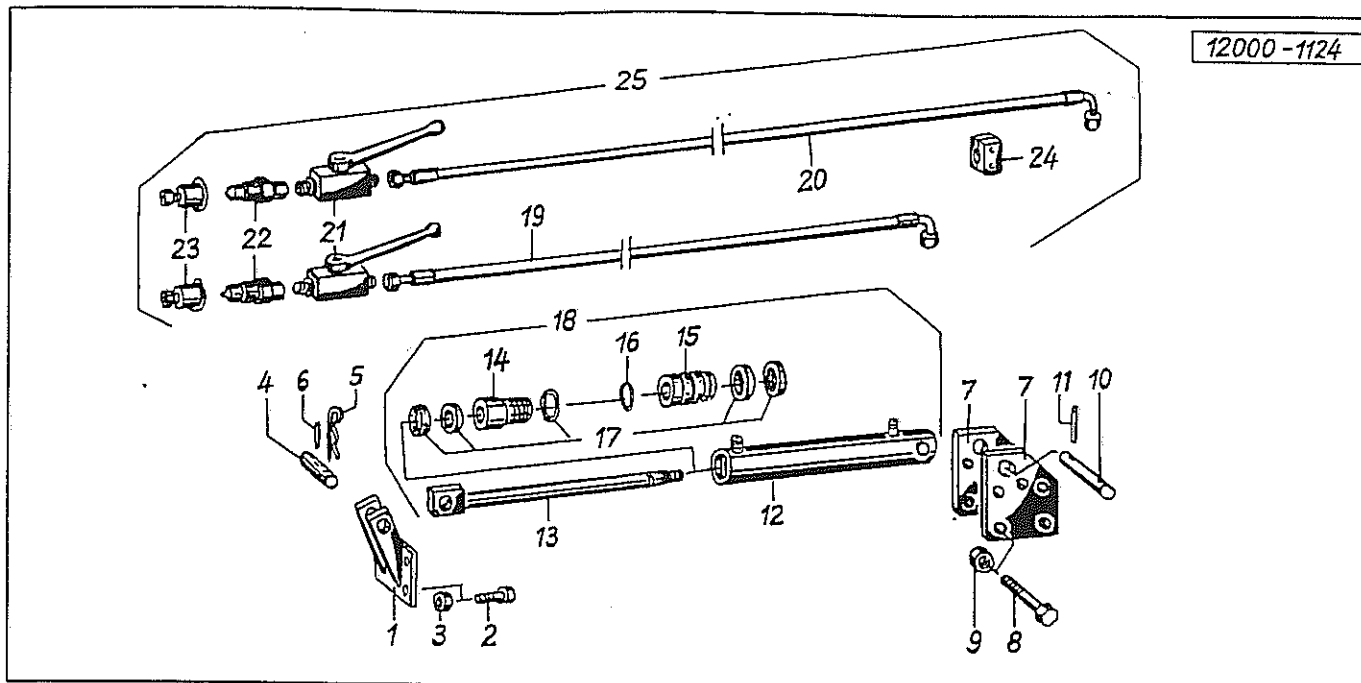
Désignation

Benaming

384

### Schwadtuch

Pos	Id-Nr.	Beschreibung	Description	Désignation	Benaming	
01	016325	Tragrohr	Frame tube	Trompette	Draagraam	
02	016604	Träger	Bearer	Poutre	Drager	
03	016351	Winkel	Bracket	Corniere	Hoek	
04	500775	Sechskantschraube	Hex. bolt	Vis	Bout, zeskant	M 10x45 DIN933 8.8 vz
05	510512	Sechskantmutter	Hex. nut	Ecrou	Moer, zeskant	M10 DIN985 8.8 vz
06	520598	Sperrkantscheibe	Key-type overr.clutch	Roue libre à roch.	Koppeling m. vrijloop	SX 10B
07	500772	Sechskantschraube	Hex. bolt	Vis	Bout, zeskant	M10x30 DIN 933 8.8 vz
08	500749	Sechskantschraube	Hex. bolt	Vis	Bout, zeskant	M8x30 DIN933 8.8
09	520532	Federring	Spring lock washer	Rondelle-frein	Veerring	8 DIN 128
10	520034	Scheibe	Washer	Rondelle	Schijf	8,4/17x1,6 DIN 125
11	510223	Sechskantmutter	Hex. nut	Ecrou	Moer, zeskant	M 8 DIN 934
12	016922	Stütze	Support	Support	Steun	
13	019025	Halter	Bracket	Support	Houder	
14	600391	Schwadtuch	Windrower skirt	Bache à andain	Zwadborddoek	
15	600234	Einlage	Stiffening plate	Enfouisseur	Plaat	
16	600235	Einlage	Stiffening plate	Enfouisseur	Plaat	
17	012844	Stütze	Support	Support	Steun	
18	012845	Stütze	Support	Support	Steun	
19	016876	Halter	Bracket	Support	Houder	
20	016877	Schiene	Rail	Rail	Geleider	
21	502641	Flachrundschrabe	Panhead bolt	Vis	Bout	M8x25 DIN 603 8.8
22	502625	Flachrundschrabe	Panhead bolt	Vis	Bout	M8x20 DIN 603 8.8
23	500905	Sechskantschraube	Hex. bolt	Vis	Bout, zeskant	M12x30 DIN933 8.8
24	520600	Sperrkantscheibe	Key-type overr.clutch	Roue libre à roch.	Koppeling m. vrijloop	12x27x1,8 (SK12M)
25	019024	Winkel	Bracket	Corniere	Hoek	



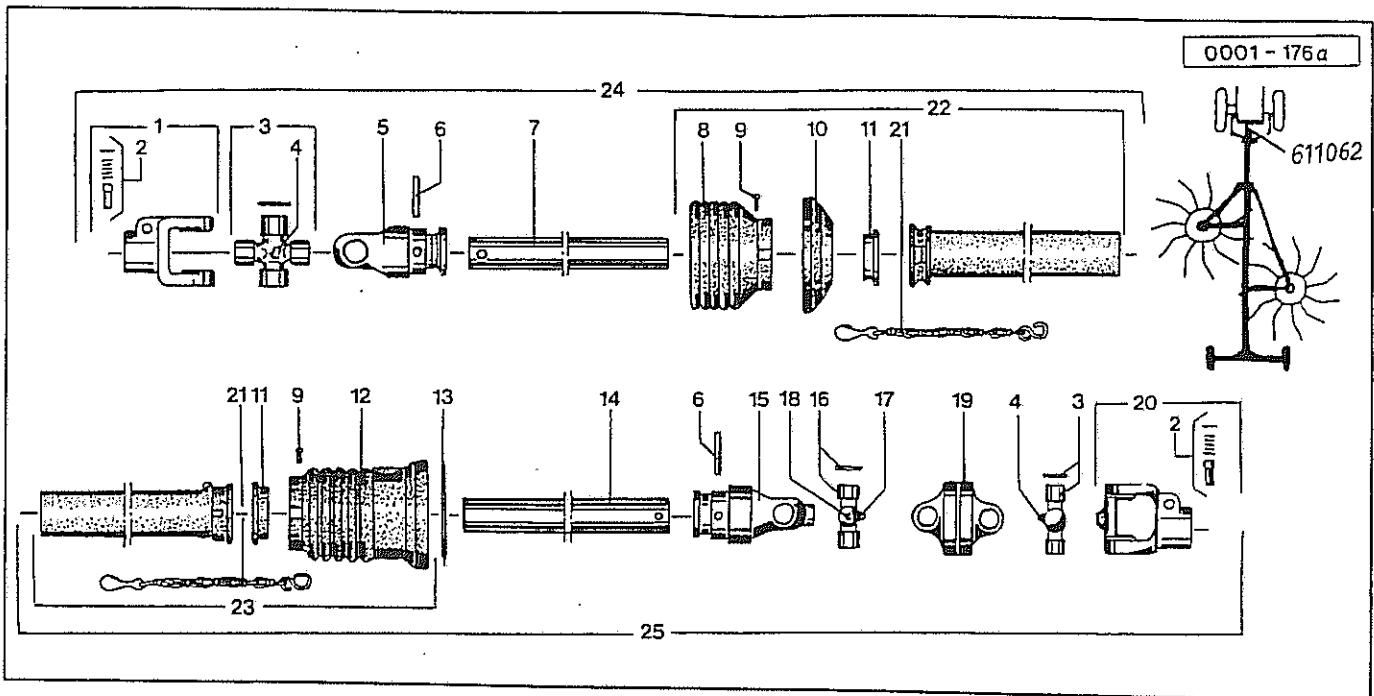
Pos	Id-Nr.	Beschreibung	Description	Désignation	Benaming
-----	--------	--------------	-------------	-------------	----------

838

### Hydraulik für Schwadtuch

01	016698	Konsole	Console	Console	Console	
02	500785	Sechskantschraube	Hex. bolt	Vis	Bout, zeskant	M12x30 DIN 933 8.8
03	510517	Sechskantmutter	Hex. nut	Ecrou	Moer, zeskant	M12 DIN 985 8 vz
04	016696	Bolzen	Pin	Axe	Pen	
05	570226	Federstecker	Spring clip	Goupille beta	Borgclip	4 DIN 11024 vz
06	530072	Spannhülse	Tension pin	Goupille élastique	Spanhuls	6x30 DIN 1481 vz
07	016697	Lasche	Tongue	Eclisse	Strip	
08	500393	Sechskantschraube	Hex. bolt	Vis	Bout, zeskant	M10x80 DIN931 8.8 vz
09	510512	Sechskantmutter	Hex. nut	Ecrou	Moer, zeskant	M10 DIN985 8.8 vz
10	016700	Bolzen	Pin	Axe	Pen	
11	530072	Spannhülse	Tension pin	Goupille élastique	Spanhuls	6x30 DIN 1481 vz
12	016763	Zylinderrohr	Cylinder tube	Corps de vérin	Cilinderbuis	
13	016764	Kolbenstange	Piston rod	Tige de piston	Zuigerstang	
14	016765	Führungsmutter	Guide nut	Ecrou de guidage	Geleidingsmoer	
15	016766	Kolben	Piston	Piston	Zuiger	
16	531809	Runddrahtsprengring	Spring ring	Jonc d'arret	Borgring	RW 18x1,6 DIN7993
17	580497	Dichtungssatz	Set of seals	Jeu de Joints	Afdichtingset	016693
18	016693	Hydraulikzylinder	Hydr. cylinder	Vérin	Hydraulische cilinder	1-14-95-174
19	580847	Hydraulikschlauch	Hydr. tube	Conduite flexible	Hydrauliekslang	8500
20	580848	Hydraulikschlauch	Hydr. tube	Conduite flexible	Hydrauliekslang	8980
21	580716	Ventil	Valve	Clapet	Ventiel	DN 10/12-LR 3/8"IGvz
22	580022	Kupplungsstecker	Connector	Accouplement rapide	Snelkoppeling	DN 10 / 3/8" AG
23	580020	Halter	Bracket	Support	Houder	DN10
24	570641	Schelle	Clamp	Support	Klemstuk	SP 112 PP DP AS
25	580806	Hydraulikschlauch	Hydr. tube	Conduite flexible	Hydrauliekslang	

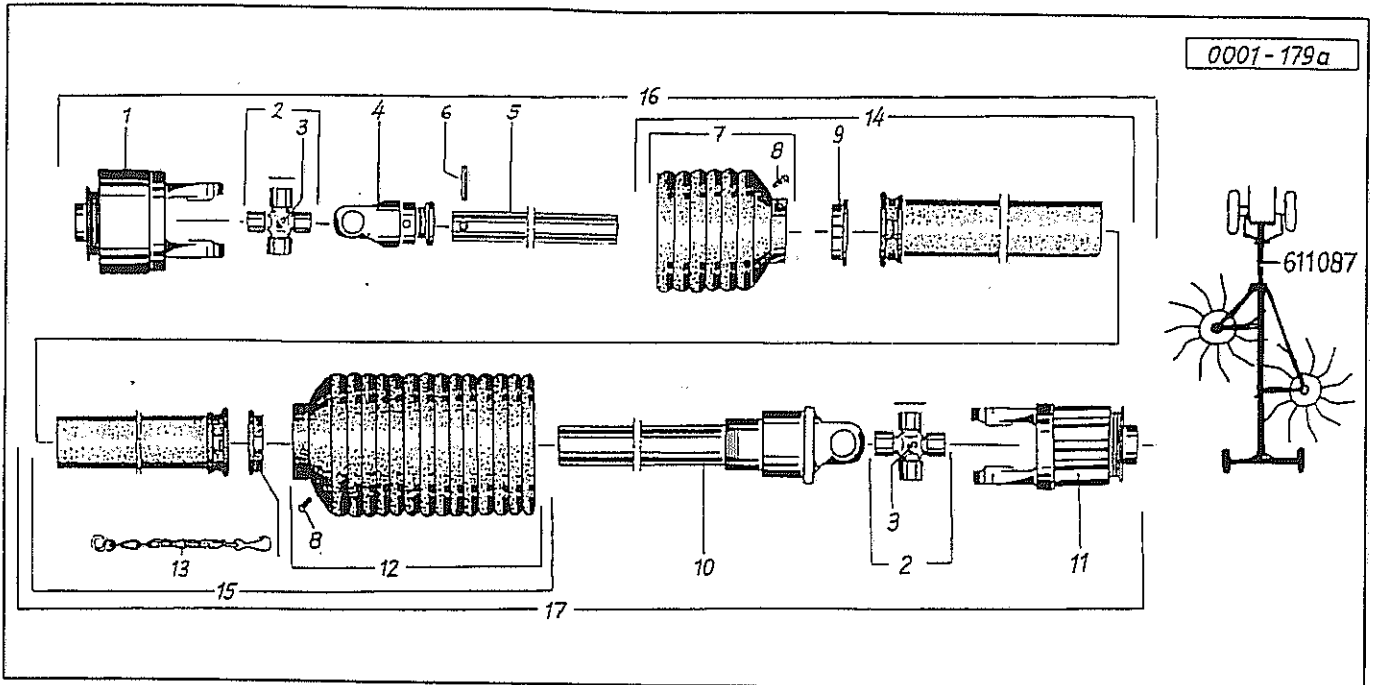
0001 - 176 a



Pos Id-Nr. Beschreibung Description Désignation Benaming 839

Gelenkwelle 611062 (197247)

Pos	Id-Nr.	Beschreibung	Description	Désignation	Benaming	
01	610004	Aufsteckgabel	Push-fit fork	Machoire	Opsteekgaffel	041378
02	610043	Schiebestift	Slide pin	Cliquet de verrouill.	Schuifpen	339107
03	610053	Kreuzgarnitur	Univ. joint assembly	Croisillon	Kruisstuk	044444
04	610047	Kegelschmiernippel	Grease nipple	Graisneur	Vetnippel	084099
05	610020	Rillengabel	Grooved yoke	Machoire	Gaffel	041315
06	530116	Spannhülse	Tension pin	Goupille élastique	Spanhuls	10x65 DIN 1481
07	610344	Profilrohr	Profile tube	Tube profilé	Profielbuis	046731
08	610926	Schutztrichter	Protective cone	Protecteur	Beschermhuis	365345
09	610046	Schraube	Bolt	Vis	Bout	365305
10	610692	Stützring	Support collar	Bague d'appui	Steunring	359471
11	610681	Gleitring	Sliding ring	Collier	Glijring	087279
12	610939	Schutztrichter	Protective cone	Protecteur	Beschermhuis	184056
13	610678	Gleitring	Sliding ring	Collier	Glijring	184023
14	610345	Profilrohr	Profile tube	Tube profilé	Profielbuis	197658
15	610088	Rillengabel	Grooved yoke	Machoire	Gaffel	184006
16	610123	Kreuzgarnitur	Univ. joint assembly	Croisillon	Kruisstuk	184086
17	610124	Schmiernippel	Grease nipple	Graisneur	Smeernippel	184022
18	610086	Kegelschmiernippel	Grease nipple	Graisneur	Vetnippel	020671
19	610129	Doppelgabel	Double fork	Machoire double	Kruisstuk, dubbel	184017
20	612149	Aufsteckgabel	Push-fit fork	Machoire	Opsteekgaffel	184003
21	610566	Haltekette	Stop chain	Chainette	Ketting	044321
22	610966	Schutzhälfte	Guard section	Tube de protection	Beschermhelft	368684
23	610994	Schutzhälfte	Guard section	Tube de protection	Beschermhelft	199934
24	612082	Gelenkwellenhälfte	Pto-shaft section	Demi-transmission	Aftakashelft	197248
25	612081	Gelenkwellenhälfte	Pto-shaft section	Demi-transmission	Aftakashelft	197249



Pos Id-Nr. Beschreibung

Description

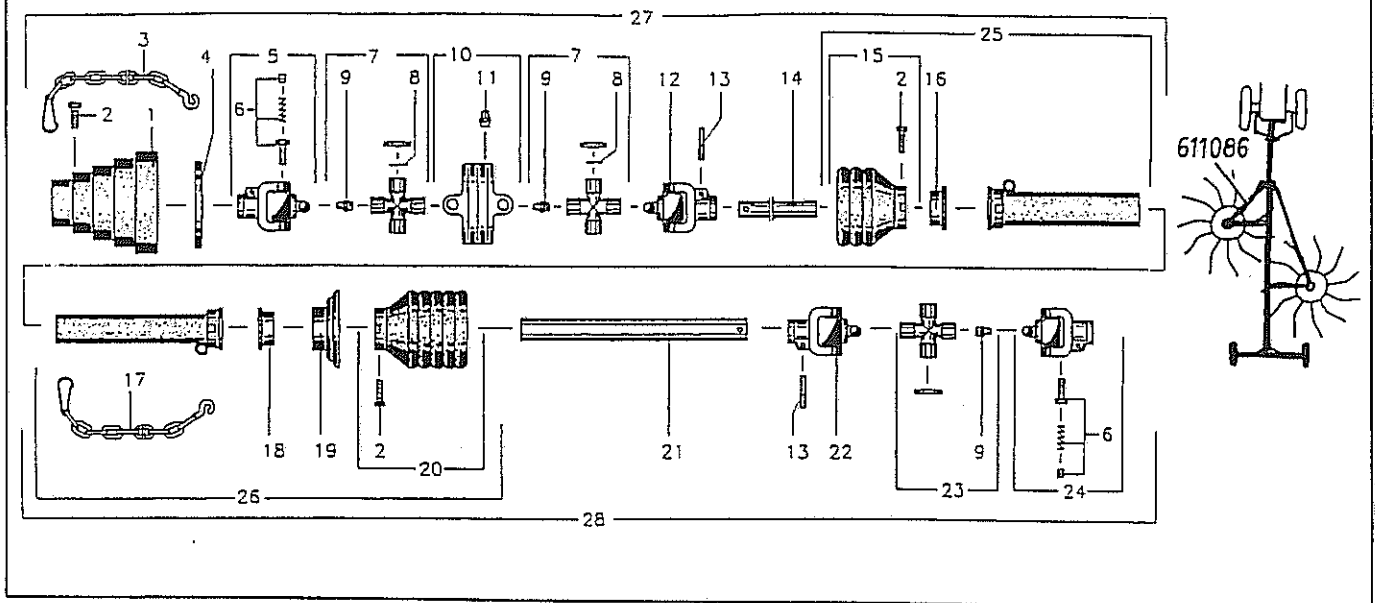
Désignation

Benaming

840

## Gelenkwelle 611087 (118862)

Pos Id-Nr.	Beschreibung	Description	Désignation	Benaming	
01	612028 Kupplung	Coupling	Accouplement	Koppeling	327859
02	610053 Kreuzgarnitur	Univ. joint assembly	Croisillon	Kruisstuk	044444
03	610047 Kegelschmiernippel	Grease nipple	Graisseur	Vetnippel	084099
04	610020 Rillengabel	Grooved yoke	Machoire	Gaffel	041315
05	610347 Profilrohr	Profile tube	Tube profilé	Profielbuis	338748
06	530116 Spannhülse	Tension pin	Goupille élastique	Spanhuls	10x65 DIN 1481
07	610735 Schutztrichter	Protective cone	Protecteur	Beschermhuis	365346
08	610046 Schraube	Bolt	Vis	Bout	365305
09	610681 Gleitring	Sliding ring	Collier	Glijring	087279
10	612153 Freilauf	Free running gear	Roue libre	Vrijloop	119105
11	610110 Sternratsche	Ratchet clutch	Limiteur de couple	Slipkoppeling	348119
12	612044 Schutztrichter	Protective cone	Protecteur	Beschermhuis	173552
13	610566 Haltekette	Stop chain	Chainette	Ketting	044321
14	610974 Schutzhälfte	Guard section	Tube de protection	Beschermhelft	368361
15	610995 Schutzhälfte	Guard section	Tube de protection	Beschermhelft	119106
16	612085 Gelenkwellenhälfte	Pto-shaft section	Demi-transmission	Aftakashelft	(118862)
17	612086 Gelenkwellenhälfte	Pto-shaft section	Demi-transmission	Aftakashelft	(118862)



Pos Id-Nr. Beschreibung

Description

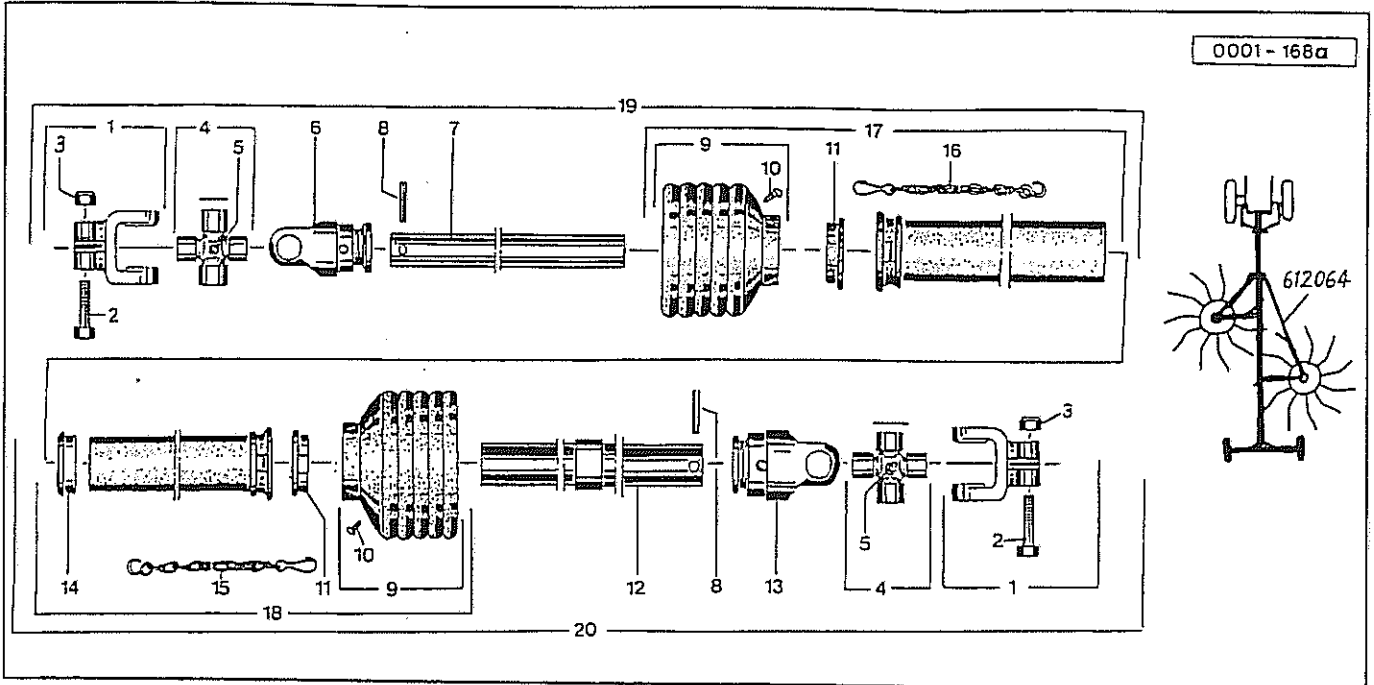
Désignation

Benaming

387

## Gelenkwelle 611086 (199129)

01	610943	Schutztrichter	Protective cone	Protecteur	Beschermhuis	365714
02	610046	Schraube	Bolt	Vis	Bout	365305
03	610567	Haltekette	Stop chain	Chainette	Ketting	382078
04	610694	Gleitring	Sliding ring	Collier	Slijring	365716
05	610167	Aufsteckgabel	Push-fit fork	Machoire	Opsteekgaffel	366866
06	610043	Schiebestift	Slide pin	Cliquet de verrouill.	Schuifpen	339107
07	610168	Kreuzgarnitur	Univ. joint assembly	Croisillon	Kruisstuk	367701
08	610171	Scheibe	Washer	Rondelle	Schijf	164467
09	610169	Kegelschmiernippel	Grease nipple	Graisseur	Vetnippel	064099
10	610172	Doppelgabel	Double fork	Machoire double	Kruisstuk, dubbel	384515
11	610074	Schmiernippel	Grease nipple	Graisseur	Smeernippel	020672
12	610173	Rillengabel	Grooved yoke	Machoire	Gaffel	366885
13	530216	Spannhülse	Tension pin	Goupille élastique	Spanhuls	10x65 DIN1481 vz
14	610318	Profilrohr	Profile tube	Tube profilé	Profielbuis	325212
15	610944	Schutztrichter	Protective cone	Protecteur	Beschermhuis	172750
16	610681	Gleitring	Sliding ring	Collier	Glijring	087279
17	610566	Haltekette	Stop chain	Chainette	Ketting	044321
18	610681	Gleitring	Sliding ring	Collier	Glijring	087279
19	610692	Stützring	Support collier	Bague d'appui	Steunring	359471
20	610731	Schutztrichter	Protective cone	Protecteur	Beschermhuis	365344
21	610319	Profilrohr	Profile tube	Tube profilé	Profielbuis	199130
22	610025	Rillengabel	Grooved yoke	Machoire	Gaffel	041068
23	610052	Kreuzgarnitur	Univ. joint assembly	Croisillon	Kruisstuk	044439
24	610003	Aufsteckgabel	Push-fit fork	Machoire	Opsteekgaffel	041049
25	610958	Schutzhälfte	Guard section	Tube de protection	Beschermhelft	180220
26	610924	Schutzhälfte	Guard section	Tube de protection	Beschermhelft	368634
27	610448	Gelenkwellenhälfte	Pto-shaft section	Demi-transmission	Aftakashelft	199127
28	610449	Gelenkwellenhälfte	Pto-shaft section	Demi-transmission	Aftakashelft	199128



Pos Id-Nr. Beschreibung

Description

Désignation

Benaming

388

## Gelenkwelle 612064 (114139)

01	612143	Aufsteckgabel	Push-fit fork	Machoire	Opsteekgaffel	041356
02	500489	Sechskantschraube	Hex. bolt	Vis	Bout, zeskant	M12x65 DIN 931 8.8 vz
03	510517	Sechskantmutter	Hex. nut	Ecrou	Moer, zeskant	M12 DIN 985 8 vz
04	610053	Kreuzgarnitur	Univ. joint assembly	Croisillon	Kruisstuk	044444
05	610047	Kegelschmiernippel	Grease nipple	Graisneur	Vetnippel	084099
06	610021	Rillengabel	Grooved yoke	Machoire	Gaffel	041576
07	610342	Profilrohr	Profile tube	Tube profilé	Profielbuis	318147
08	530122	Spannhülse	Tension pin	Goupille élastique	Spanhuls	10x75 DIN 1481
09	610733	Schutztrichter	Protective cone	Protecteur	Beschermhuis	365365
10	610046	Schraube	Bolt	Vis	Bout	365305
11	610682	Gleitring	Sliding ring	Collier	Glijring	087276
12	610343	Profilrohr	Profile tube	Tube profilé	Profielbuis	107606
13	610028	Rillengabel	Grooved yoke	Machoire	Gaffel	041577
14	610696	Gleitring	Sliding ring	Collier	Glijring	355155
15	610566	Haltekette	Stop chain	Chainette	Ketting	044321
16	610567	Haltekette	Stop chain	Chainette	Ketting	382078
17	610972	Schutzhälfte	Guard section	Tube de protection	Beschermhelft	117048
18	610990	Schutzhälfte	Guard section	Tube de protection	Beschermhelft	117149
19	612065	Gelenkwellenhälfte	Pto-shaft section	Demi-transmission	Aftakashelft	
20	612066	Gelenkwellenhälfte	Pto-shaft section	Demi-transmission	Aftakashelft	