

Verschleißteilliste

NIEMEYER Agrartechnik GmbH

Hansestr. 1
D-48477 Hörstel

Telefon 05454 / 910-191
Telefax 05454 / 910-282

Internet: www.NiemeyerWeb.de
e-mail: info@NiemeyerWeb.de

für

Futtererntemaschinen

und

Bodenbearbeitungsgeräte

**Verwenden Sie nur
ORIGINAL-NIEMEYER-ERSATZTEILE.**

**Der Einbau von Fremdfabrikaten
kann schwere Schäden verursachen
und führt zum Verlust unserer
Gewährleistung.**

**Nachgebaute Teile entsprechen
selten den Anforderungen, und die
Materialqualität kann man nicht
optisch prüfen.**

**Darum immer nur
ORIGINAL-NIEMEYER-ERSATZTEILE
verwenden!**

Inhaltsverzeichnis:

	Seite
Messerklingen	2
Messerhalter	3
Zinken für Knickzetter	3
Rotorzettwender	4
Rotorschwader	4
Keilriemen	5
Pflugkörper N13G, N15G, N17G	6
N18G, SH13G, SH15G	6
Pflugkörper NU16G, NU18G	7
Pflugkörper EN15G, EN17G, ESH15G,	8/9
ENU16G, ENU18G	8/9
Pflugkörper NW10G, NW12G, NU35G,	10
NH4, NH5G, NH6G	10
Vorwerkzeuge R3a, VR2, MS1, MS2	11
Sechsscheiben	11
Anlageseche	11
Stroheinleger	11
Anlageschoner	11
Untergrunddorne	12
Untergrundschar	12
Zinken für Kreiseleggen	13
Zinkenrotoren	13
Abstreifer für Stachelwalze	13
Schare für Kurzgrubber	13
Schrauben, Muttern und Spannhülsen	14

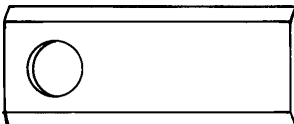
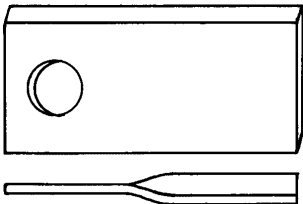
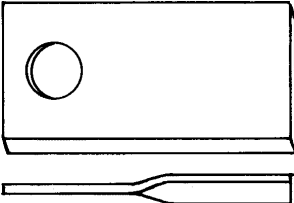
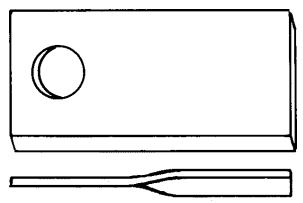
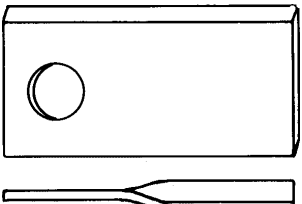
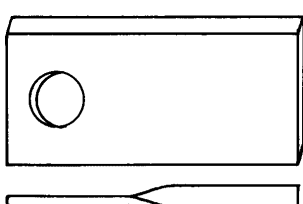
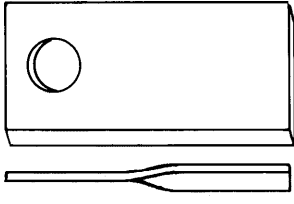
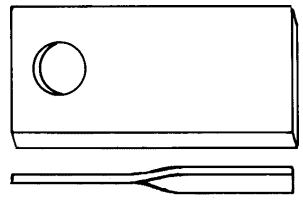
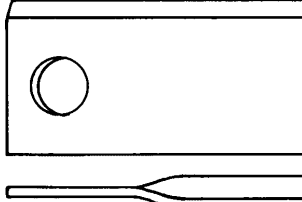
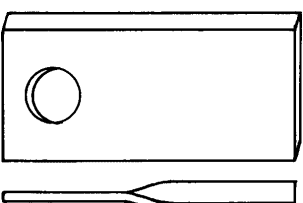
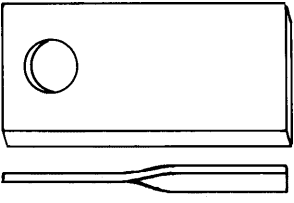
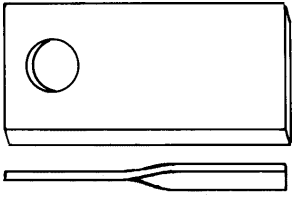
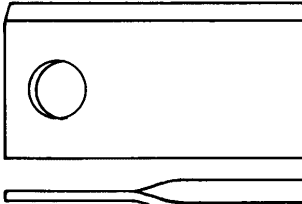
Abbildung	Art.Nr.	passend für	Abbildung	Art.Nr.	passend für
	570.404 94x40x3	RO 170, RO 190, RO 190-H/HC, RO 230-H/HC, RO 230-FB		570.418 rechts 100x50x3	Für alle Scheiben- mäher SM
	570.409 links 94x50x3	Für alle RO 271, RO 272 und RO 301		570.419 links 100x50x3	
	570.410 rechts 94x50x3				570.446 rechts 102x48x4
	570.413 links 100x50x3	Für alle RO 271, RO 272, RO 301 und alle RO Modul- bauweise		570.447 links 102x48x4	4 mm Messer- klingen nur in Verbindung mit Messerhalter 570.440 / 441 oder mit geschraubten Messerklingen- befestigungen
	570.414 rechts 100x50x3		2-Mahd		570.680 rechts 107x48x4
	570.445 links 106x48x4	Für alle RO Modul- bauweise 1-Mahd		570.679 links 107x48x4	4 mm Messer- klingen nur in Verbindung mit Messer- halter 570.440 / 441 oder mit geschraubten Messerklingen- befestigungen
	570.444 rechts 106x48x4				

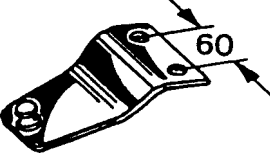
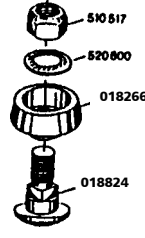

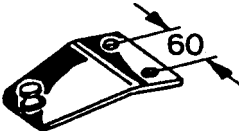


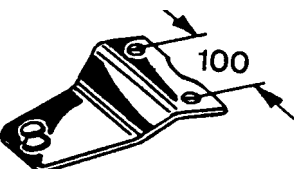
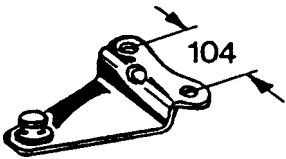
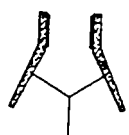
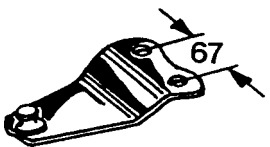
Abbildung	Art.Nr.	passend für	Abbildung	Art.Nr.	passend für			
	570.425	RO 170, RO 190, RO 190-H/HC, RO 230 H/HC, RO 230-FB		510.517 520.600 018.266 018.824	Für alle Scheiben- mäher SM, EURODISC und Power Disc mit ge- schraubten Messerklingen- befestigungen			
		RO 271-FB/FZ RO 272-FB RO 275-FB/FZ RO 275-FB-II RO 275-H/HIC RO 301-FB/FZ RO 301-G/GK RO 305-FB/FZ RO 305-FB-II RO 305-FZ-C RO 305-H große Trommeln					600.022	RO 190-HK RO 230-HK
		RO 301-FB/FZ äußere Trommel bis Masch.-Nr. 1600						
	570.426	RO 271-FB/FZ äußere Trommeln bis Masch.-Nr. 2149		600.053	RO 230-HC ab Masch.-Nr. 043994			
RO 301-FB/FZ äußere Trommeln ab Masch.-Nr. 1601		RO 301-FB/FZ RO 301 G/GK RO 305 FB/FZ RO 305-FB-II RO 305-H RO 305-FZ-C kleine Trommeln					RO 230-HC ab Masch.-Nr. 043994	
								RO 271-FB/FZ äußere Trommeln ab Masch.-Nr. 2150 RO 272-FB RO 275-FB/FZ RO 275-FB-II RO 275-H/HIC kleine Trommeln
	570.440	Für alle Scheiben- mäher SM, EURODISC und Power Disc mit Messer- schnell- wechsel		600.060	SM 260-C SM 260-FZX-C SM 310-C SM 310-FZX-C SM 750-C SM 850-C ab Saison 1997			
						570.441	EURODISC 220-C 260-C SEMITRA SM 310-IC Power Disc	

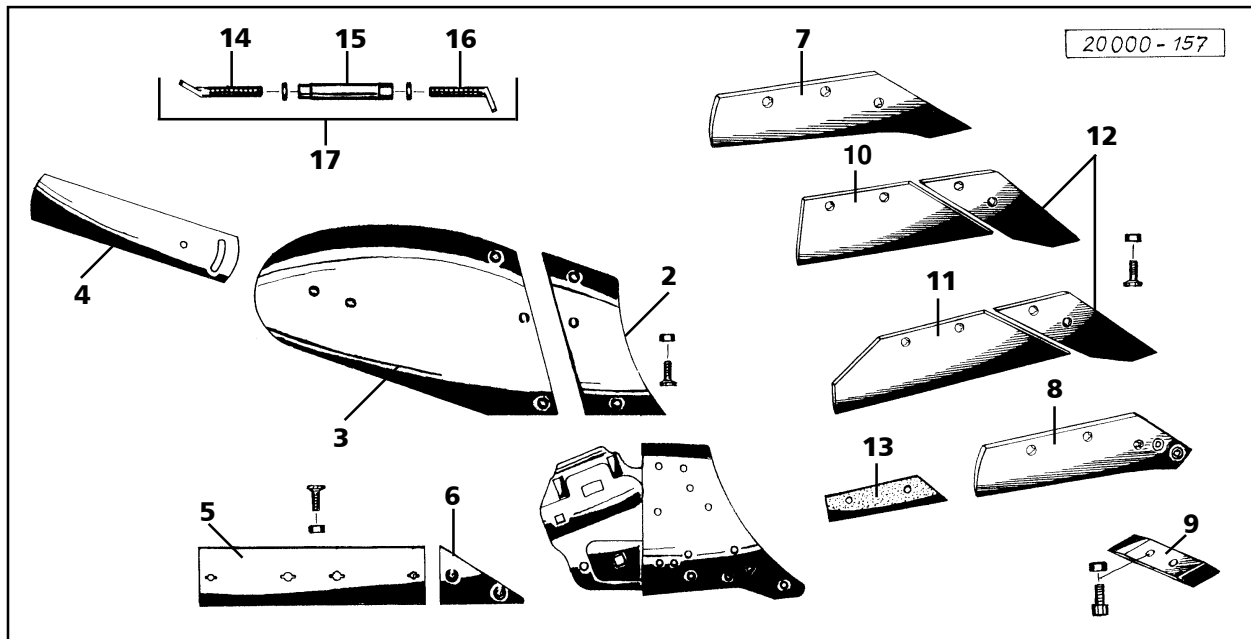
Abbildung	Art.Nr.	passend für	Abbildung	Art.Nr.	passend für
	600.038 rechts (rot)	Normalzinken Standart ausrüstung bei HR 301/-D HR 441/-D HR 451-H/-DH HR 521/-D HR 531-H/-DH		600.034	RS 320-D RS 340-D RS 340-DA RS 380-DH RS 620 RS 620-DH RS 640/-S RS 710/-S RS 740-VI/-VS FS 630
	600.039 links (gelb)			600.040 3 Win- dungen	RS 425 RS 425-DA- Super RS 465-DH RS 820-V RS 840-VS
	600.062 rechts (rot)	Super-C-Zinken Standart ausrüstung ab Saison 1996 bei HR 551-DH HR 671-DH HR 675-DH HR 771 HR 785-DH HR 821-DH HR 905-GH HR 1101-DHG HR 1055-GH		600.050	RS 720 RS 720-ES
	600.061 links (gelb)	Sonderausrüstung bei HR 301/-D HR 441/-D HR 451-H/-DH HR 521/-D HR 531-H/-DH Umrüstung auf "Super-C" Zinken nur in Verbin- dung mit Zinken- befestigung 015703 zu montieren.		600.063 lang Maß E = 550 mm	TWIN 470-DH TWIN 850-VS
				600.064 kurz Maß E = 480 mm	TWIN 345-DA TWIN 395-DH TWIN 605-ED TWIN 715-S TWIN 720-ES TWIN 725-ES TWIN 745-VS

Keilriemen für Rotormäher und Scheibenmäher

Die Keilriemen nie einzeln wechseln, sondern immer nur im ganzen Satz
(z. B. bei Beschädigungen).

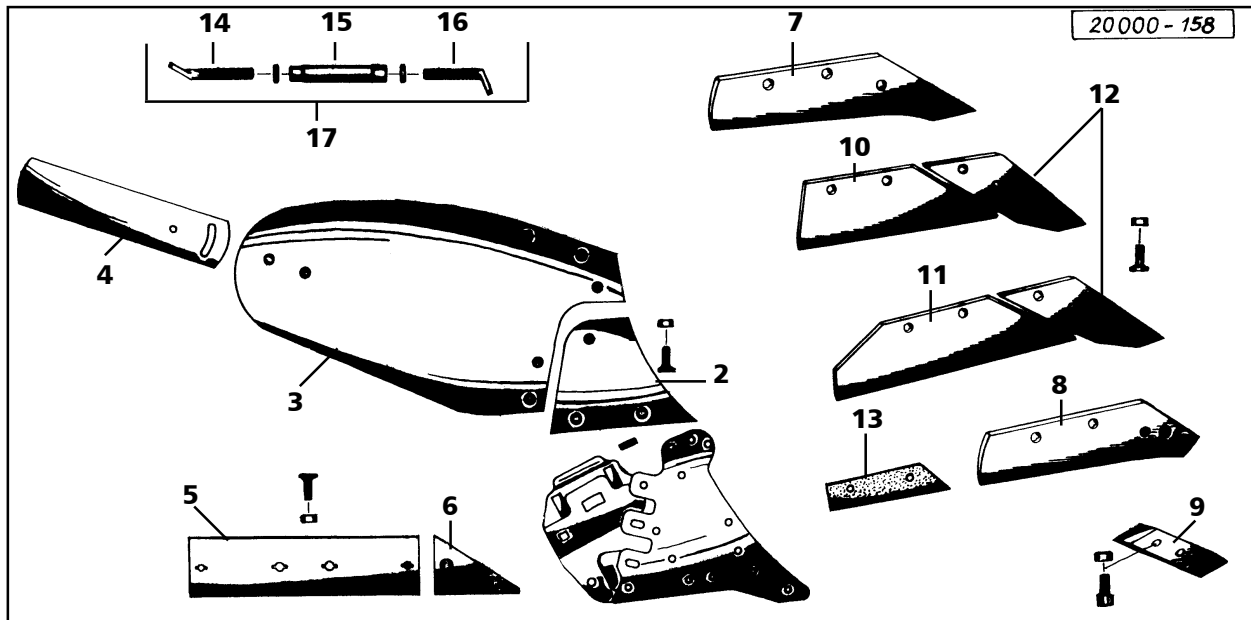
Artikel-Nr. Satz	Maschinentypen	Anzahl pro Maschine	Artikel-Nr. Stück
593.825	RO 170	4	593.760
593.826	RO 190, RO 190-H	4	593.761
593.827	RO 230-H	4	593.765
593.828	RO 230-FB / 1000 U/min.	4	593.768
593.829	RO 230-FB / 540 U/min.	4	593.769
593.830	RO 230-FB / 750 U/min.	4	593.789
593.831	RO 272-FB	5	593.799
593.861	RO 275-FB/FZ / RO 275-FB-II / 540 U/min	6	593.859
593.861	RO 305-FB/FZ / RO 305-FB-II / 540 U/min	6	593.859
593.862	RO 275-FB/FZ / RO 275-FB-II / 1000 U/min	6	593.860
593.862	RO 305-FB/FZ / RO 305-FB-II / 1000 U/min	6	593.860
593.856	RO 305-FZ-C Mähaggregat	6	593.853
593.855	Knickzetter	4	593.844
593.856	RO 305-FZC-II Mähaggregat	6	593.853
593.857	Knickzetter	4	593.798
593.864	SEMITRA RO 305-HIC / 375-HIC	4	593.863
593.832	SM 260-FZ-C (Saison 1992)	3	593.792
593.833	SM 260-C (Saison 1992)	3	593.793
593.834	SM 260-C (Saison 1993)	4	593.794
593.835	SM 260-FZ-C (Saison 1993)	4	593.795
593.839	SM 260-FZX-C, SM 310-FZX-C (ab Saison 1994)	5	593.795
593.836	SM 260-C, SM 310-C (ab Saison 1994)	5	593.796
593.858	SEMITRA SM 310-IC	5	593.847
593.837	EURODISC 220 / 220-C / 260 / 260-C	4	593.797
593.842	EURODISC 310 / EURODISC 350	5	593.797
593.828	EURODISC 260-FB-540 U/min.	4	593.768
593.838	EURODISC 260-FB-1000 U/min.	4	593.798
593.868	EURODISC 310-FB-540 U/min.	4	593.846
593.830	EURODISC 310-FB-1000 U/min.	4	593.789
593.857	Power-Disc PD 255-IC / PD 305-IC	4	593.798
	Power-Disc PD 255-FZ-IC / PD 305-FZ-IC	4	593.845





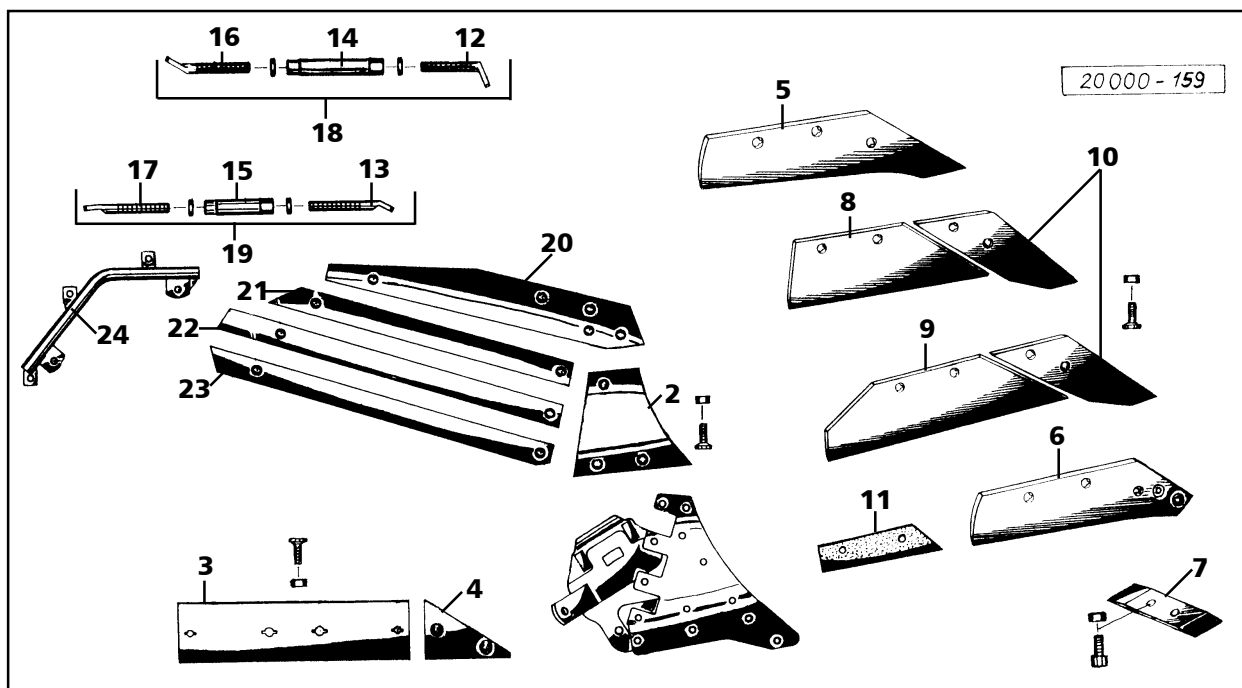
Schrauben und Muttern siehe Seite 14

Pos. Nr.	Bezeichnung	Körperform					
		N13G	N15G	N17G	N18G	SH13G	SH15G
02	Vorderteil, rechts	020536	020736	020836	020836	023636	023436
	Vorderteil, links	020535	020735	020835	020835	023635	023435
03	Streichblech, rechts	020538	020738	020838	021938	200058	200052
	Streichblech, links	020537	020737	020837	021937	200059	200053
04	Streichschiene, rechts	020642	020642	020842	020842	200054	200054
	Streichschiene, links	020641	020641	020841	020841	200055	200055
05	Anlage	024072	024072	024072	024072	024072	024072
06	Füllstück	024004	024004	024004	024004	024013	024013
07	Schnabelschar, rechts	200414	200614	200814	021930	023632	023432
	Schnabelschar, links	200415	200615	200815	021929	023631	023431
08	Wechselspitzenschar, rechts	200616	200616	200830	200810	200426	200626
	Wechselspitzenschar, links	200617	200617	200829	200811	200427	200625
09	Wechselspitze, rechts	024104	024104	024104	024104	024104	024104
	Wechselspitze, links	024105	024105	024105	024105	024105	024105
10	Schar, rechts	---	---	---	---	024102	024102
	Schar, links	---	---	---	---	024103	024103
11	Schar, rechts	---	---	---	---	---	024106
	Schar, links	---	---	---	---	---	024107
12	Scharspitze, rechts	---	---	---	---	200678	200678
	Scharspitze, links	---	---	---	---	200679	200679
12a	Scharspitze, rechts (aufgepanzert)	---	---	---	---	024140	024140
	Scharspitze, links (aufgepanzert)	---	---	---	---	024139	024139
13	Zwischenlage	600446	600446	600447	600447	600448	600448
14	Schraube (Rechtsgewinde)	024028	024028	024032	024032	024039	024054
15	Spannschloß	020950	020950	024030	024041	024035	024052
16	Schraube (Linksgewinde)	024027	024027	024031	024031	024047	024053
17	Stütze, kpl.	024026	024026	024029	024056	024055	024050



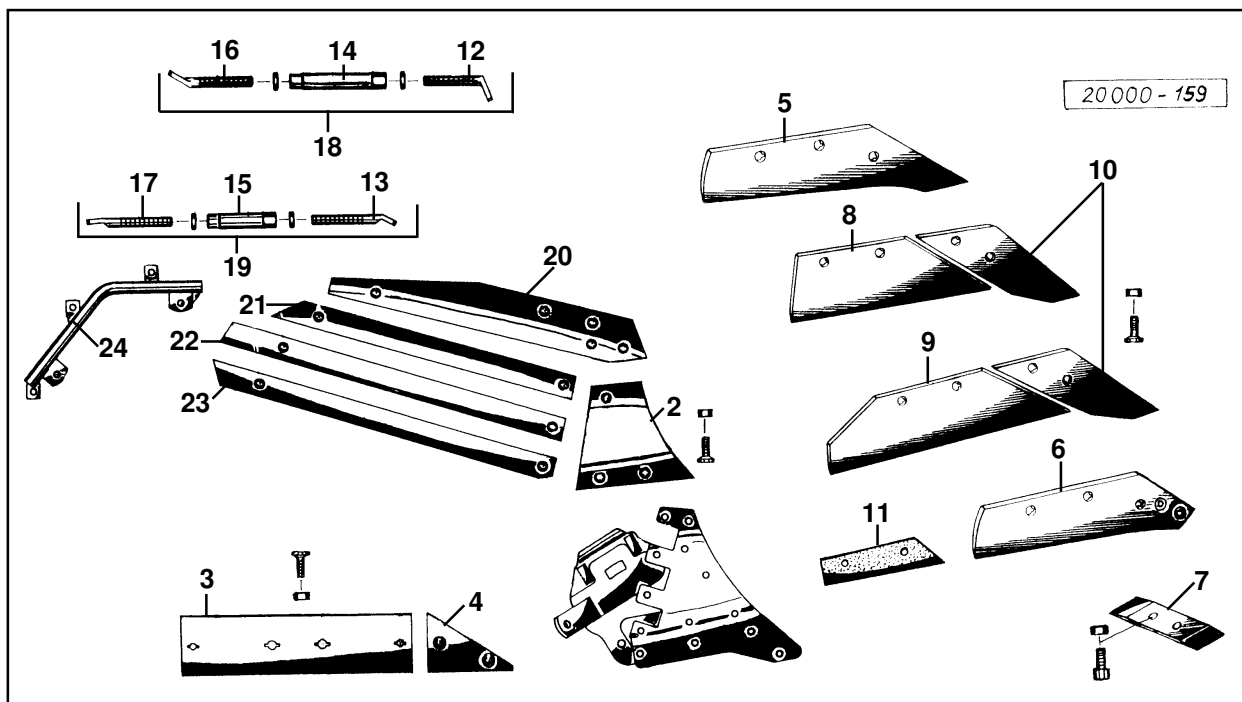
Schrauben und Muttern siehe Seite 14

Pos. Nr.	Bezeichnung	Körperform	
		NU16G	NU18G
02	Vorderteil, rechts Vorderteil, links	024080 024081	024080 024081
03	Streichblech, rechts Streichblech, links	024078 024079	024090 024091
04	Streichschiene, rechts Streichschiene, links	024082 024083	024082 024083
05	Anlage	024072	024072
06	Füllstück	024004	024004
07	Schnabelschar, rechts Schnabelschar, links	023432 023431	023432 023431
08	Wechselspitzenschar, rechts Wechselspitzenschar, links	200626 200625	200626 200625
09	Wechselspitze, rechts Wechselspitze, links	024104 024105	024104 024105
10	Schar, rechts Schar, links	024102 024103	024102 024103
11	Schar, rechts Schar, links	--- ---	024106 024107
12	Scharspitze, rechts Scharspitze, links	200678 200679	200678 200679
12a	Scharspitze, rechts (aufgepanzert) Scharspitze, links (aufgepanzert)	024140 024139	024140 024139
13	Zwischenlage	600537	600537
14	Schraube (Rechtsgewinde)	024086	024086
15	Spannschloß	024085	024097
16	Schraube (Linksgewinde)	024087	024087
17	Stütze, kpl.	024084	024098



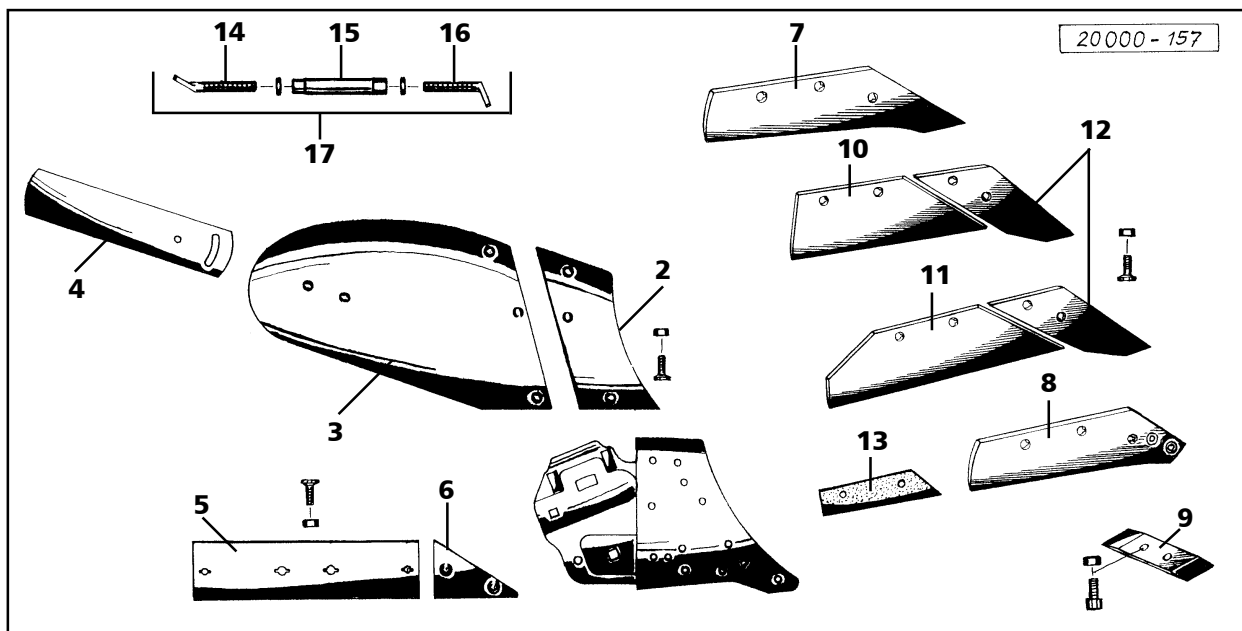
Schrauben und Muttern siehe Seite 14

Pos. Nr.	Bezeichnung	Körperform				
		EN15G	EN17G	ESH15G	ENU16G	ENU18G
02	Vorderteil, rechts	200746	200746	200648	024080	024080
	Vorderteil, links	200745	200745	200649	024081	024081
03	Anlage	024072	024072	024072	024072	024072
04	Füllstück	024004	024004	024013	024004	024004
05	Schnabelschar, rechts	200614	200814	023432	023432	023432
	Schnabelschar, links	200615	200815	023431	023431	023431
06	Wechselspitzenschar, rechts	200616	200830	200626	200626	200626
	Wechselspitzenschar, links	200617	200829	200625	200625	200625
07	Wechselspitze, rechts	024104	024104	024104	024104	024104
	Wechselspitze, links	024105	024105	024105	024105	024105
08	Schar, rechts	---	---	024102	024102	---
	Schar, links	---	---	024103	024103	---
09	Schar, rechts	---	---	024106	---	024122
	Schar, links	---	---	024107	---	024121
10	Scharspitze, rechts	---	---	200678	200678	200678
	Scharspitze, links	---	---	200679	200679	200679
10a	Scharspitze, rechts (aufgepanzert)	---	---	024140	024140	024140
	Scharspitze, links (aufgepanzert)	---	---	024139	024139	024139
11	Zwischenlage	600446	600447	600448	600537	023497



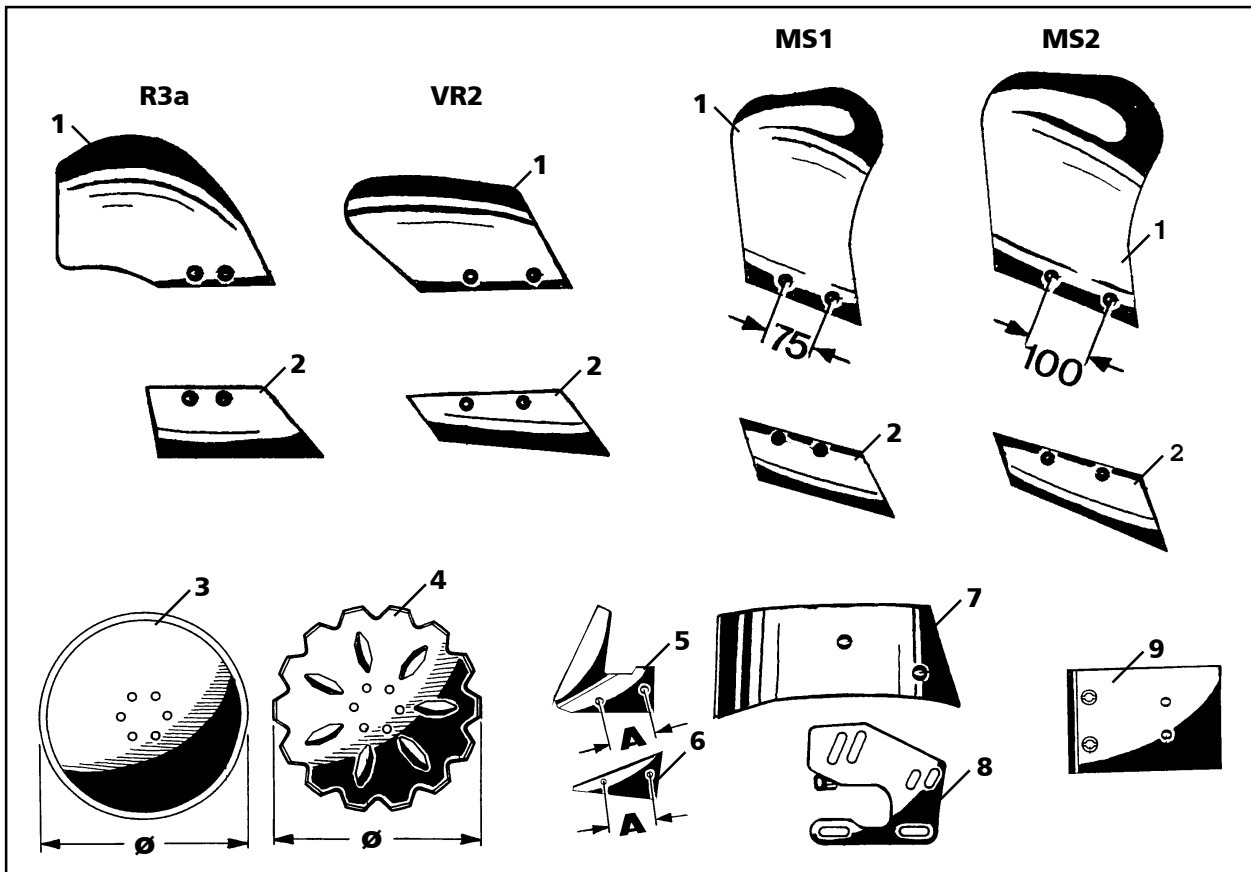
Schrauben und Muttern siehe Seite 14

Pos. Nr.	Bezeichnung	Körperform				
		EN15G	EN17G	ESH15G	ENU16G	ENU18G
12	Schraube (Rechtsgewinde)	024039	024094	024095	024086	024086
13	Schraube (Rechtsgewinde)	---	---	024095	---	024039
14	Spannschloß	024030	024041	024035	024110	024052
15	Spannschloß, kurz	---	---	024030	---	021350
16	Schraube (Linksgewinde)	024038	024093	024036	024087	024053
17	Schraube (Linksgewinde)	---	---	024096	---	024096
18	Stütze, kpl.	024037	024040	024034	024109	024135
19	Stütze, kurz, kpl.	---	---	024033	---	024136
20	Oberteil, rechts	200748	200846	200650	200846	024132
	Oberteil, links	200747	200845	200651	200845	024131
21	Streifen, rechts	200750	200848	200652	200848	024128
	Streifen, links	200749	200847	200653	200847	024127
22	Streifen, rechts	200752	200850	200654	200850	024126
	Streifen, links	200751	200849	200655	200849	024125
23	Streifen, rechts	200754	200852	200656	200852	024130
	Streifen, links	200753	200851	200657	200851	024129
24	Bügel, rechts	023800	023900	200662	026276	024134
	Bügel, links	023799	023899	200661	026277	024133



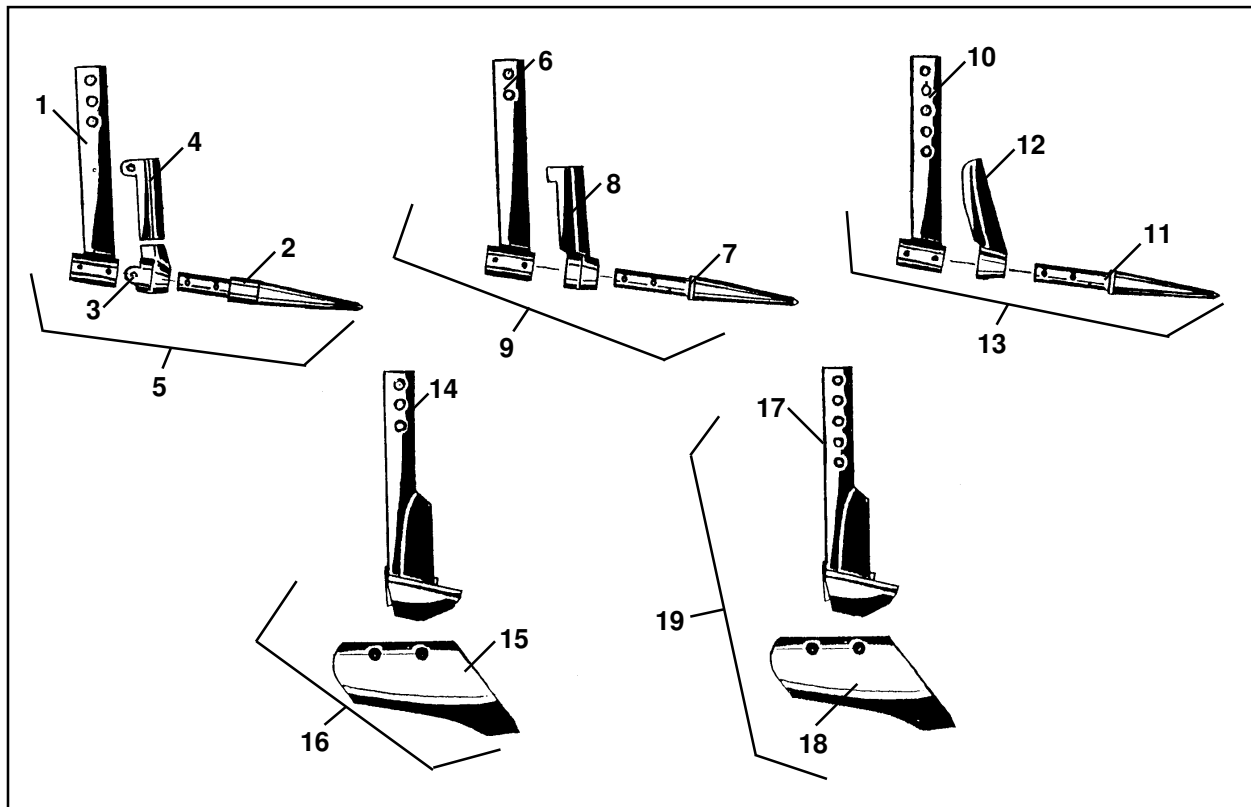
Schrauben und Muttern siehe Seite 14

Pos. Nr.	Bezeichnung	Körperform					
		NW10G	NW12G	NU35G	NH4	NH5G	NH6G
02	Vorderteil, rechts	200038	021236	020236	---	024068	024114
	Vorderteil, links	200039	021235	020235	---	024069	024113
03	Streichblech, rechts	200036	200005	024058	021338	024066	024112
	Streichblech, links	200037	200004	024059	021337	024067	024111
04	Streichschiene, rechts	200044	020242	020242	021442	021442	024116
	Streichschiene, links	200045	020241	020241	021441	021441	024117
05	Anlage	024072	024072	024072	024072	024072	024072
06	Füllstück	024013	024013	024004	024013	024013	024013
07	Schnabelschar, rechts	021232	021232	---	021432	200060	---
	Schnabelschar, links	021231	021231	---	021431	200061	---
08	Wechselspitzenschar, rechts	200450	200450	200412	200430	200062	---
	Wechselspitzenschar, links	200451	200451	200413	200431	200063	---
09	Wechselspitze, rechts	024104	024104	024104	024104	024104	---
	Wechselspitze, links	024105	024105	024105	024105	024105	---
11	Schar, rechts	---	---	---	---	---	024122
	Schar, links	---	---	---	---	---	024121
12	Scharspitze, rechts	---	---	---	---	---	200678
	Scharspitze, links	---	---	---	---	---	200679
12a	Scharspitze, rechts (aufgepanzert)	---	---	---	---	---	024.140
	Scharspitze, links (aufgepanzert)	---	---	---	---	---	024.139
13	Zwischenlage	600447	600447	600447	600449	600534	600448
14	Schraube (Rechtsgewinde)	024048	024048	024044	024054	024054	---
15	Spannschloß	020950	024041	024041	024052	024052	---
16	Schraube (Linksgewinde)	024047	024047	024051	024053	024053	---
17	Stütze, kpl.	024057	024046	024049	024050	024050	024115



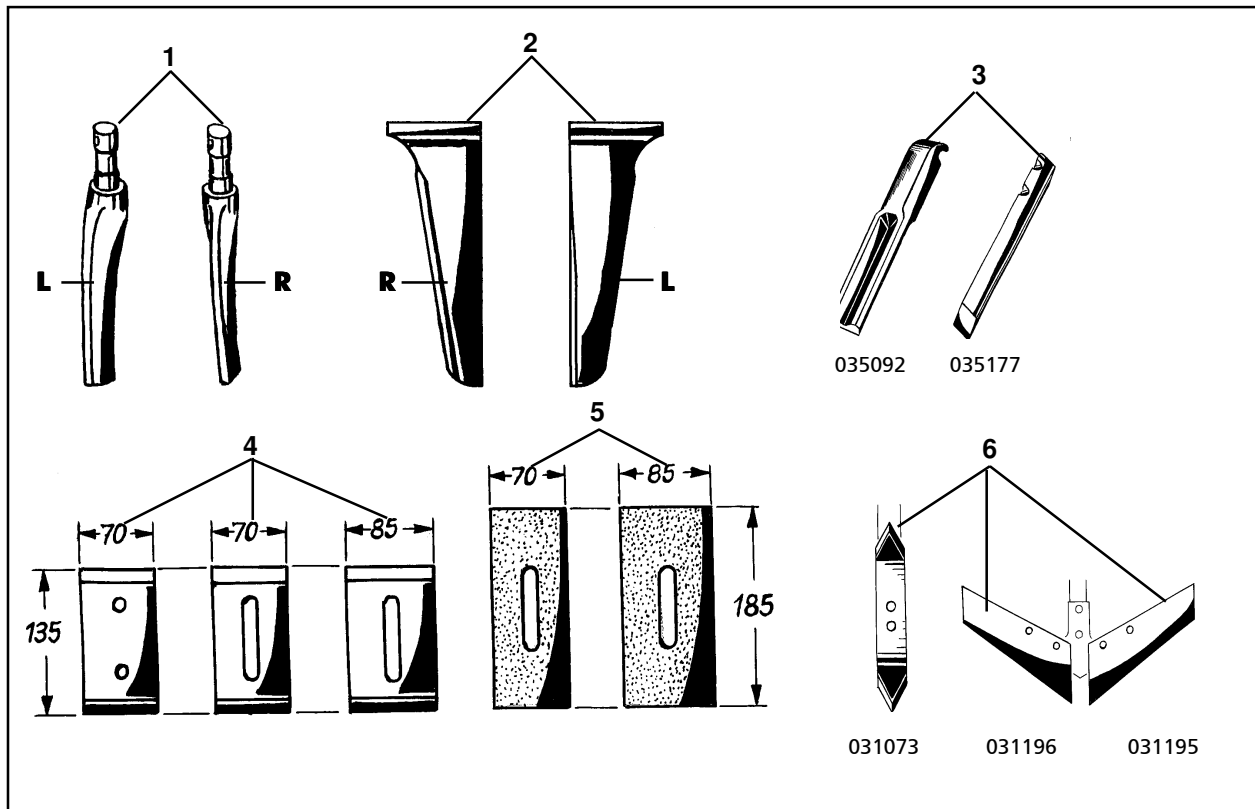
Schrauben und Muttern siehe Seite 14

Pos. Nr.	Bezeichnung	R3a	VR2	MS1	MS2
				(75mm)	(100mm)
01	Streichblech, rechts Streichblech, links	008542 008543	026274 026273	026218 026219	026310 026309
02	Schar, rechts Schar, links	026088 026087	026104 026103	026018 026017	026104 026103
03	Sechscheibe, glatt (6 Loch)	450 ø 600709		500 ø 600710	
	Sechscheibe, glatt (4 Loch)	—		080061	
04	Sechscheibe, gezackt (6 Loch)	500 ø 600711		600 ø 600712	
	Sechscheibe, gezackt (4-Loch)	080062		080071	
		Maß A = 107		Maß A = 119	
05	Anlagesech, rechts Anlagesech, links	026240 026241		026242 026243	
06	Distanzstück	026244		026245	
		rechts		links	
07	Stroheinlegerblech	026180		026181	
08	Stroheinlegerhalter	026224		026223	
09	Anlageschoner	026248		026248	



Schrauben, Muttern und Spannhülsen siehe Seite 14

Pos. Nr.	Untergrundorne	Art. Nr.	Pos. Nr.	Untergrundschar	Art. Nr.
01	Stiel	026210	14	Scharstiel, rechts	004703
02	Dorn	026211		Scharstiel, links	004707
03	Dornschutz	026212	15	Schar, rechts	004782
04	Stielschutz	026213		Schar, links	004785
05	Dorn mit Stiel, kpl.	026214	16	Schar mit Stiel, kpl., rechts	004705
				Schar mit Stiel, kpl., links	004709
06	Stiel	026270	17	Scharstiel, rechts	004798
07	Dorn	026271		Scharstiel, links	004799
08	Stielschutz	026272	18	Schar, rechts	004782
09	Dorn mit Stiel, kpl.	026000		Schar, links	004785
10	Stiel	026306	19	Schar mit Stiel, kpl., rechts	004796
11	Dorn	026271		Schar mit Stiel, kpl., links	004797
12	Stielschutz, rechts	026304			
	Stielschutz, links	026305			
13	Dorn mit Stiel, kpl., rechts	026308			
	Dorn mit Stiel, kpl., links	026307			



Schrauben, Muttern und Spannhülsen siehe Seite 14

Pos. Nr.	Bezeichnung	rechts	links
01	Zinken für Kreiselegge, steckbar	034000	034001
02	Zinken für Kreiselegge, geschraubt	034826	034825
03	Zinken für Zinkenrotor	02-Serie 035092	03-Serie 035177
04	Abstreifer für Stachelwalze	70 breit 2 Loch 034102	70 breit 1 Loch 034218
05	Kunststoffabstreifer für Stachelwalze	70 breit 600581	85 breit 600579
06	Für Kurzgrubber	Schmal-schar 031073	Flügel-schar, rechts 031196
			Flügel-schar, links 031195

Schrauben, Muttern und Spannhülsen	Art.Nr.	Abmessungen		
Für Schare, Scharspitzen				
Schraube	502496	M 12 x 35	DIN 11014	10.9
Mutter	510230	M 12	DIN 934	10
Für Wechselspitzen				
Schraube	502500	M 12 x 32		10.9
Mutter	510230	M 12	DIN 934	10
Für Vorderteile, Streichbleche, Einzelstreifen				
Schraube	502510	M 12 x 30		10.9
Schraube	502511	M 12 x 35		10.9
Schraube	502512	M 12 x 40		10.9
Schraube	502513	M 12 x 45		10.9
Mutter	510230	M 12	DIN 934	10
Für Anlagen und Füllstücke				
Schraube	502511	M 12 x 35		10.9
Schraube	502512	M 12 x 40		10.9
Schraube	502053	M 16 x 40	DIN 604	8.8
Mutter	510230	M 12	DIN 934	10.9
Mutter	510235	M 16	DIN 934	8
Für Stützschrauben				
Mutter, Rechtsgewinde	510313	M 20	DIN 936	8
Mutter, Linksgewinde	510314	M 20L	DIN 936	8
Mutter, Rechtsgewinde	510317	M 24	DIN 936	8
Mutter, Linksgewinde	510318	M 24L	DIN 936	8
Für Vorwerkzeuge R3a, VR2, MS1, MS2				
Schraube	502476	M 10 x 25	DIN 11014	10.9
Schraube	502479	M 10 x 30	DIN 11014	10.9
Mutter	510231	M 10	DIN 934	10
Für Anlageschoner				
Schraube	502511	M 12 x 35		10.9
Schraube	502054	M 16 x 50	DIN 604	8.8
Mutter	510230	M 12	DIN 934	10.9
Mutter	510235	M 16	DIN 934	8
Für Stroheinleger				
Schraube	502510	M 12 x 30		10.9
Scheibe	520075	13/25 x 3	DIN 1441	
Mutter	510230	M 12	DIN 934	10.9
Für Untergrundschar				
Schraube	502481	M 10 x 35	DIN 11014	10.9
Mutter	510231	M 10	DIN 934	10
Für Untergrunddorne				
Spannhülse	530094	8 x 40	DIN 1481	
Spannhülse	530095	8 x 45	DIN 1481	
Spannhülse	530098	6 x 60	DIN 1481	
Für Kreiseleggen Zinken				
Schraube	501263	M 16 x 1,5 x 55	DIN 961	12
Mutter	510545	M 16 x 1,5		10
Spannhülse	530132	12 x 55	DIN 1481	
Für Schmalschar				
Schraube	502136	M 12 x 75	DIN 608	8.8
Schraube	502143	M 12 x 60	DIN 608	10.9
Für Flügelschar				
Schraube	502479	M 10 x 30	DIN 11014	10.9
Mutter	510231	M 10	DIN 934	10

NIEMEYER

NIEMEYER-ORIGINAL-ERSATZTEILE